

# SELEZIONIE 10

di elettronica e microcomputer

OTTOBRE 1984

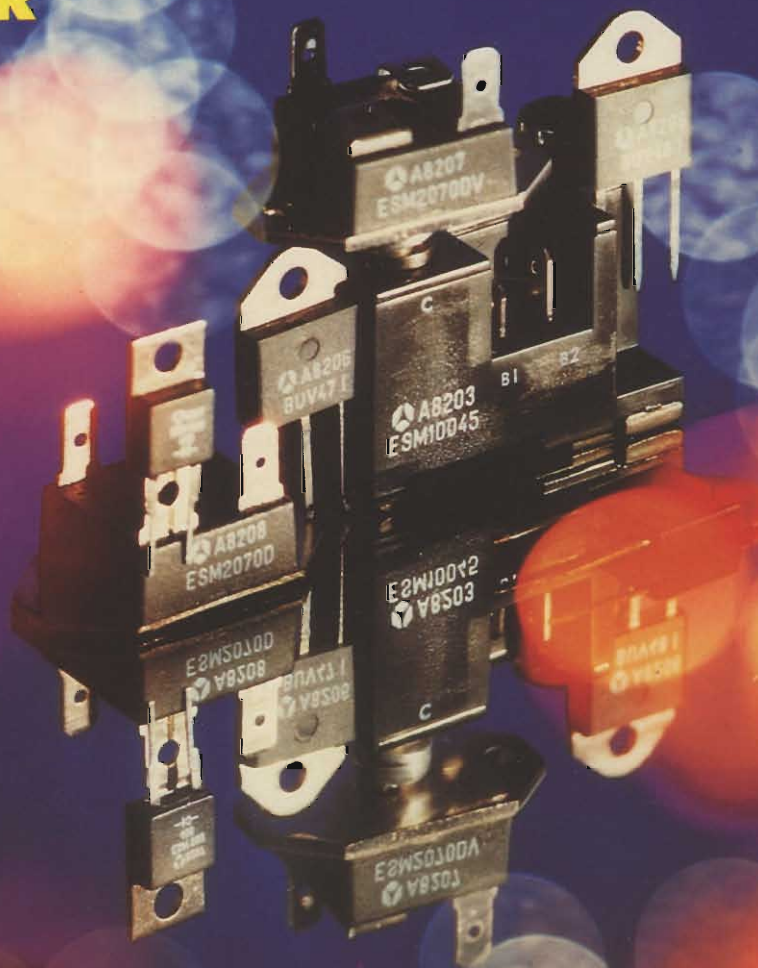
L. 4.000

Costo riservato agli abbonati

**SPECIALE:  
COMANDO  
MOTORI**

**SENSORI  
OTTICI CCD**

**CONTROLLER  
GRAFICI**



# "Sorpresi? Eppure non c'è trucco!"



## Philips PM2519 è realmente un DMM che fa per due.

È un fatto: il PM 2519 raddoppia la versatilità ed il numero delle funzioni di misura. Viene da pensare di averne due di DMM. Prendete per esempio il doppio display, digitale oppure con la barra analogica a 50 punti. O il doppio sistema di bus: IEEE 488 esterno per agganciarsi facilmente ad un sistema di misura e I<sup>2</sup>C interno per la calibrazione elettronica.

E poi la doppia misura: assoluta o con zero relativo.

E le funzioni doppie, frequenze e dB, così come tensioni, correnti e resistenze.

E alimentazione a rete oppure a batteria, per raddoppiarvi la scelta. In realtà di unico nel PM 2519 c'è solo l'ingresso del segnale ed il funzionamento a portata automatica. Ma anche questo è per una doppia convenienza!

**Philips S.p.A. - Divisione S & I  
Strumentazione & Progetti Industriali**  
Viale Elvezia, 2 - 20052 Monza  
Tel. (039) 3635.240/8/9 - Telex 333343

**Filiali:**

**Bologna** tel. (051) 493.046

**Cagliari** tel. (070) 666.740

**Palermo** tel. (091) 527.477

**Roma** tel. (06) 3302.344

**Torino** tel. (011) 21.64.121

**Venezia** tel. (041) 404.534



# PHILIPS

# DALLA KONTRON

**FAIRCHILD**

A Schlumberger Company



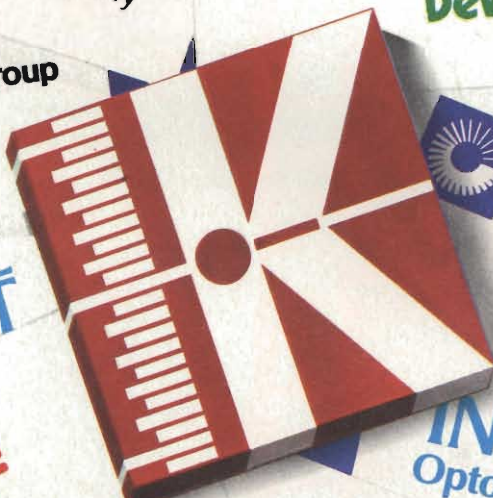
**Advanced  
Micro  
Devices**



**Computer Products Group**

Stevens-Arnold  
Power Products  
Compower

**GENERAL  
INSTRUMENT**



**UNITED  
TECHNOLOGIES**  
**MOSTEK**



**TAG  
for  
Thyristors**

**GENERAL  
INSTRUMENT**  
Optoelectronics Division

**UNITRACK**  
UNITRACK Division of Calabro Industries Inc.



**ARIES**  
Electronics, Inc.



**KONTRON**

S.p.A.

Divisione Elettronica

Via Medici del Vascello, 26 - 20138 Milano  
Tel. 02/5072.1 - Telex 312288 Kontmi I

#### UFFICI PERIFERICI

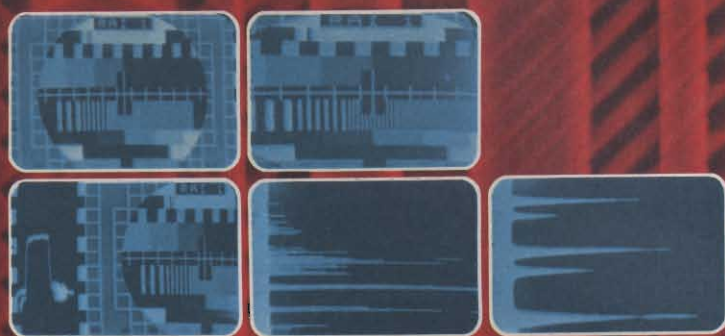
TORINO  
(011) 7495253 - 746191  
Telex 212004 Kontto I

PADOVA  
(049) 754717 - 850377  
Telex 215687 Kontpd I

ROMA  
(06) 422091 - 429782  
Telex 620350 Kontrm I

#### AGENTI DI ZONA

EMILIA ROMAGNA - TOSCANA - MARCHE  
Micro D.G. - Modena (059) 356080



### MISURATORE DI CAMPO EP 740

Campo di frequenza: 48 - 290 Mhz.

470 - 860 Mhz.

Sensibilità: 20-130 dB  $\mu$ V

Letture digitali della frequenza a 4 cifre

Funzioni TV - TV espansa - visione panoramica - misura livello in dB  $\mu$ V:

8 programmi di memoria

Alimentazione cc/ca.



# UNAOHM

Alimentatori digitali stabilizzati ● Cassette resistenza ● Capacità ● Capacimetri ● Distorsimetri ● Frequenzimetri digitali ● Generatori BF ● Generatori AM/FM ● Generatori di funzioni ● Generatori di barre TVC ● Megaciclimetri ● Millivolmetri ● Misuratori di campo ● Misuratori di sinad ● Oscilloscopi mono traccia ● Oscilloscopi doppia traccia ● Ponti RCL a transistor ● Prova onde stazionarie ● Prova transistor ● Traccia curve ● Volutatori-marcatori TV ● Tester ● Volmetri elettronici ● Volmetri digitali.

PRODUZIONE  
ITALIANA

**UNAOHM**  
DELLA  
**START** S.P.A.

uffici commerciali

via f. brioschi, 33 - 20136 milano

telefoni (02) 8322852 (4 linee)

indirizzo telegrafico: unaohm milano

stabilimento - uffici assistenza

via g. di vittoria 45 - 20068 peschiera borromeo (mi)

telefoni (02) 5470424 (4 linee) - telex unaohm 310323

**DIRETTORE RESPONSABILE**  
Ruben Castellfranchi

**DIRETTORE TECNICO**  
Lodovico Cascianini

**COORDINATORE**  
Salvatore Lionetti

**ART DIRECTOR**  
Sergio Cirimbelli

**FOTOGRAFIA**  
Luciano Galeazzi  
Tommaso Merisio

**PROGETTAZIONE ELETTRONICA**  
Angelo Cattaneo

**CONTABILITA'**  
Claudia Montù  
M. Grazia Sebastiani  
Orietta Duroni

**DIFFUSIONE E ABBONAMENTI**  
Pinuccia Bonini  
Rosella Cirimbelli  
Patrizia Ghioni  
Giovanna Quarti

**COLLABORATORI**  
Edoardo Botti  
Paolo Bozzola  
G. Carlo Lanzetti  
Ennio De Lorenzo  
Fabio Ghersel  
Vincenzo Parenti  
Oscar Preiz  
Sergio Saporiti  
Edoardo Romano

**PUBBLICITA'**  
Concessionario per l'Italia e l'Estero  
SAVIX S.r.l.  
Tel. (02) 6123397

Concessionario per USA e Canada:  
International Media  
Marketing 16704 Marquardt  
Avenue P.O. Box 1217 Cerritos,  
CA 90701 (213) 926-9552

**DIREZIONE, REDAZIONE,  
AMMINISTRAZIONE**  
Via dei Lavoratori, 124  
20092 Cinisello Balsamo - Milano  
Tel. (02) 61.72.671 - 61.72.641

**SEDE LEGALE**  
Via V. Monti, 15 - 20123 Milano  
Autorizzazione alla pubblicazione  
Trib. di Monza n. 239 del 17.11.73

**FOTOCOPOSIZIONE**  
Lineacomp s.r.l.  
Via Rosellini, 12 - 20124 Milano

**STAMPA**  
Gemini Grafica s.r.l.  
Via Magretti - Paderno Dugnano (MI)

**DIFFUSIONE**  
Concessionario esclusivo  
per l'Italia e l'Estero:  
SODIP - Via Zuretti, 25 - 20125 Milano  
V. Serpieri, 11/5 - 00197 Roma

Spediz. in abbon. post. gruppo III/70

Prezzo della Rivista L. 4.000  
Numero arretrato L. 5.000

Abbonamento annuo L. 41.000  
Per l'estero L. 49.000

I versamenti vanno indirizzati a:  
JCE  
Via dei Lavoratori, 124  
20092 Cinisello Balsamo - Milano  
mediante l'emissione di assegno  
circolare cartolina vaglia o utilizzando  
il c/c postale numero 315275

Per i cambi d'indirizzo allegare  
alla comunicazione l'importo di  
L. 500, anche in francobolli, e indicare  
insieme al nuovo anche il vecchio  
indirizzo.

\* Tutti i diritti di riproduzione e  
traduzione degli articoli pubblicati  
sono riservati.



In copertina:  
Alternistor e dispositivi di potenza prodotti  
dalla Thomson - Semiconductors.

# Sommario

OTTOBRE 1984

## NEWSLETTER ..... 6

## SPECIALE: COMANDO MOTORI

Alternistor - J.M. Peter - L. Cascianini .....	12
Stabilizzazione dei giri di un motore con l'U 210 B - Mario Di Leone .....	24
U 211 B nei sistemi di regolazione della potenza a parzializzazione di fase - Mario Di Leone .....	28
L297 chip per il comando dei motori passo-passo - Ing. Baumwoll .....	46
Regolazione della velocità nei motori a induzione - L. Cascianini .....	60
Comando del carrello delle stampanti a mosaico con il C.I. TCA 955 - G. Treffer .....	68

## IDEE DI PROGETTO

Generatore di rumore - Ricavare da un C.I. alimentatore switching con tensione di - 5V - Convertitore cc a bassa capacità di accoppiamento .....	75
--	----

## ELETTRONICA INDUSTRIALE

Sistema di rinnovo dell'aria dei locali chiusi automatico e programmabile - Bernard Schwager .....	78
---	----

## DENTRO AL COMPONENTE

Sensori ottici a trasferimento di cariche (CCD) - I parte - L. Cascianini .....	100
---	-----

COMPUTER PER PRINCIPIANTI - Ing. E. De Lorenzo e Ulrich Rohde - III parte .....	109
---	-----

## CONTROLLI GRAFICI

Nuove possibilità operative del controller grafico EF9367 - P. Lambinet - Ing. P. Bozzola .....	112
--	-----

NUOVI PRODOTTI .....	120
----------------------	-----

## MICROPROCESSORI

MC 6809: CPU 8/16 bit - Ing. P. Bozzola - IV parte .....	134
--	-----

## PROGETTI

Caricabatterie automatico per batterie al nichel cadmio - Amplificatore finale per misure di laboratorio - Preamplificatore per aumentare le possibilità di misura di un tester - Cavo universale per registrazione video - Alimentatore e caricabatterie combinati in un solo apparecchio - Cercametri elettronico - Aumentate le prestazioni di un oscilloscopio con l'aggiunta di uno strumento che misura frequenze e tempi - Misura delle correnti alternate mediante una spira di accoppiamento magnetico .....	143
---	-----

## Sony "New Look"

**L**a Sony del futuro sarà radicalmente diversa da quella del passato. Lo ha detto il suo Presidente, il sessantatreenne Akio Morita, durante un incontro con gli analisti finanziari.

La Sony è l'azienda giapponese più occidentalizzata e realizza al di fuori del Giappone più del 70% del suo fatturato, composto in prevalenza da prodotti elettronici di largo consumo. La Sony, il cui capitale è per circa la metà detenuto da investitori non-giapponesi, è stata per parecchi anni l'azienda nipponica più invidiata e imitata. Così i suoi prodotti.

L'acuirsi della concorrenza ha indotto la società ad alcune modifiche, inducendola anche a intraprendere un processo di diversificazione, per continuare a mantenere lo sviluppo del fatturato su tassi interessanti e per contenere gli effetti sul conto economico, dato i margini minori ottenibili sulle tradizionali linee produttive. La Sony è ancora oggi altamente dipendente da prodotti lanciati durante la metà degli anni Settanta; VCR e TVC rappresentano i due prodotti principali. Ma gradatamente la società sta cambiando il mix, anche perchè il mercato del consumer va saturandosi e la tecnologia è matura per entrare in settori nuovi che offrono interessanti prospettive di sviluppo. Il 1985 sarà l'anno di verifica e di scelta circa le nuove direzioni, del "new look" di cui ha parlato Morita in occasione dell'incontro con gli analisti finanziari. La politica è di concentrarsi in settori affini agli attuali, con prodotti originali e innovativi. Nel breve sono sicuramente da aspettarsi innovazioni rivolte a migliorare la qualità e le prestazioni da videoregistratori (la Sony valuta che un terzo dei 45 milioni di apparecchi venduti nel mondo sia conforme allo standard Betamax), televisori a colori e lettori di dischi compatti.

Il CDP-101, il lettore di dischi compatti, è stato eletto nel 1983 come il "prodotto dell'anno" da Fortune per la superiore qualità di riproduzione del suono. La Sony, è pensabile, rinnoverà anche le azioni di penetrazione nel mercato dell'office automation e del personal computing dopo i non fortunati tentativi compiuti negli ultimi due anni. Viceversa un notevole successo hanno riscosso il lettore di cassette Walkman (3 milioni di esemplari previsti quest'anno) e i sistemi a floppy disc (la produzione mensile sarà presto elevata a 300.000 unità) venduti a Apple, Hewlett-Packard e alla inglese ACT.

## La Prandoni ha qualche difficoltà a riprendersi

**L**a Prandoni di Treviglio ha più problemi del previsto a riaversi dalle difficoltà nelle quali è venuta a trovarsi durante il 1983 in seguito alla caduta delle vendite all'estero, in particolare della Francia, principale sbocco commerciale della società.

Tale fatto ha pesato sul fatturato 1983 in notevole misura come dimostra la flessione delle vendite da 30,5 a 22 miliardi di lire. Altri problemi sono venuti dalla incorporazione della Prince di Cassano d'Adda, azienda di televisori portatili, rivelatasi assai onerosa. Lo squilibrio gestionale è stato contenuto in 151 milioni di lire e ciò lascia aperta la possibilità di un ritorno ad una situazione economica equilibrata in tempi ragionevoli, sempre che non saltino fuori altre difficoltà impreviste. Sottoscrivendo il capitale gli azionisti della Prandoni si dichiarano ottimisti sulle capacità di ripresa della società.

## Produzione giapponese record di VTR

**N**el primo semestre dell'anno l'industria nipponica ha prodotto 11,9 milioni di videoregistratori, con un incremento del 56% rispetto allo stesso periodo del 1983. Non tutta la produzione è stata collocata: le vendite hanno assorbito 11,3 milioni di unità (+49%), di cui 9,3 milioni dalla esportazione (+50,6%). Nel solo mese di giugno, secondo i dati periodicamente rilevati dalla locale Associazione delle industrie elettroniche, la produzione di VTR ha superato i 2,4 milioni di unità, nuovo record mensile. È aumentata nel semestre anche la produzione dei televisori a colori che ha raggiunto i 6,8 milioni di unità, con un incremento del 17%, di cui 2,6 milioni (+27%) collocata all'estero.

## Un computer ogni 92 studenti

**A**lla fine del 1983 erano quasi 56.000 su 80.500 le scuole di grado elementare e medio negli Stati Uniti a possedere almeno un microcomputer. Un anno prima il numero non raggiungeva le 25.000 unità. Il nuovo dato sulla penetrazione dell'informatica nelle scuole emerge da uno studio della Market Data Retrieval, una azienda privata di ricerche di Marketing, che valuta in oltre 325.000 i microcomputer per applicazioni educative installati. La cifra equivale a un computer ogni 92 studenti ovvero a 5,8 sistemi per ogni scuola che dichiara di averne in funzione almeno uno. Stando ai dati raccolti ed elaborati dalla Market Data Retrieval, la Apple Computer risulta il maggiore fornitore di sistemi all'apparato scolastico con circa la metà dell'installato. Seguono Radio Shack con il 21%, Commodore (15%), Atari, Texas Instruments e IBM con meno del 10% ciascuna.

La California, rispettando le sue dimensioni di maggiore stato della Federazione, ospita il numero maggiore di scuole informatizzate, ma se si considera la densità delle scuole che utilizzano computer, il primato spetta allo stato del Minnesota con il 92,8% seguito dall'Oregon (92,4%) e dal Colorado (87,3).

## Sistema di teletext ad accesso rapido

**U**n sistema di teletext con oltre 16.000 pagine di informazioni e tempo di accesso di 16 ms è stato realizzato dall'inglese Jasmin. Esso utilizza tutta la larghezza di banda del canale televisivo e le specifiche sono standard, il che consente di utilizzare il sistema, se necessario, per i programmi TV convenzionali. Il massimo tempo d'accesso è 1 secondo per 1000 pagine, anche se per certe pagine singole bastano 16 ms. Le pagine, anche completamente a colori, possono essere preparate in luoghi diversi; inoltre è possibile integrare nell'impianto anche altri servizi di teletext come quelli forniti dai servizi di radiodiffusione. L'azienda, che ha installato un servizio di teletext anche all'aeroporto di Heathrow a Londra, è in grado di progettare e installare sistemi per qualsiasi esigenza in base alle specifiche del cliente. (Per informazioni rivolgersi a Jasmin Electronics Ltd, St Matthews Way, Leicester, England LE1 2AA. Tel. 0533/58128).

## Decoder televisivi: tecnologia Zenith per Bosch

**L**a Robert Bosch ha firmato un accordo con gli americani della Zenith Electronics per accedere alla tecnologia dei decoder Z-TAC. Si tratta di una tecnologia a banda di base indirizzabile per reti di TV via cavo che l'azienda tedesca adatterà alle esigenze del mercato europeo. L'indirizzamento permette alla società di gestione di sistemi CATV di controllare centralmente l'accesso di ogni utente alla rete.

## 14 milioni di televisori installati in un anno

**A**lla fine del 1983 il 98% delle abitazioni americane possedeva almeno un televisore, il 90% a colori. Il 10% delle abitazioni possedeva un videoregistratore, il 21% un videogame programmabile, il 7% un telefono senza filo e l'80% un sistema hi-fi. La produzione di televisori, informa un rapporto dell'Associazione delle 5 industrie di elettronica, è stata nello scorso anno di 14 milioni di unità, un livello mai raggiunto prima, corrispondente a un valore di oltre 5 miliardi di dollari. Le vendite di VCR hanno superato i 4 milioni di pezzi, raddoppiandosi rispetto all'anno precedente un nuovo raddoppio che porterebbe il numero delle nuove installazioni a sfiorare gli 8 milioni. In crescita anche gli home computer: nel 1983 ne sono stati assorbiti 5,3 milioni di unità per un valore di circa 2 miliardi di dollari. Sono calate invece le vendite di videogames: da 8,2 a 6,2 milioni in quantità e da 950 a 710 milioni di dollari in valore.

## Programmi applicativi a prezzi stracciati!

**I** prezzi dei programmi applicativi per home computer tendono al ribasso. Da oltre atlantico giungono al riguardo indicazioni precise. Le società di software che avevano invaso il campo con prodotti adatti a girare su computer come il 99/4 Texas Instruments e il VIC-20 della Commodore sono oggi costrette a ridurre spesso drasticamente i prezzi dei prodotti esistenti, a rinnovare il catalogo con l'introduzione di prodotti innovativi ed economici, e ad accorciare il tempo di vita utile.

In molti casi si assistono a vere e proprie vendite per alleggerire le scorte e per evitare rischi di obsolescenza commerciale. La situazione è tale che parecchie aziende saranno costrette a chiudere i battenti, a lasciarsi acquistare o a fondersi con altre per evitare il peggio. Il mercato, affermano gli esperti, è maturato troppo rapidamente rarefacendo le possibilità di guadagno e costringendo sempre più aziende a margini risicati malgrado la eliminazione di tutte le spese marginali. L'imprevisto allentamento del tasso di sviluppo dei computer domestici ha fatto il resto.

## Videodischi: tre formati a confronto

**L**e vendite di lettori di videodischi, come prodotto di largo consumo, dovrebbero rimanere su livelli limitati per parecchi anni: è quanto sentenzia una ricerca della CIT Research, un'organizzazione londinese specializzata in analisi economiche e di mercato. Viceversa, le vendite di lettori di videodischi professionali, usati soprattutto in applicazioni educative e di formazione professionale si svilupperanno più rapidamente fino a superare nel 1987 i lettori della categoria precedente.

I lettori di videodischi hanno una migliore qualità di immagine e sono più economici dei videoregistratori ma, a differenza di questi, non sono in grado di registrare i programmi televisivi. Analogamente ai VCR esistono tre formati di videodischi: secondo gli esperti della CIT il Laservision ha le possibilità di diventare lo standard industriale dominante, specialmente in ambito professionale, se un'altra industria elettronica decidesse di supportarlo. Al contrario lo standard VHD della giapponese Victor Company of Japan ha le caratteristiche migliori, secondo gli esperti della casa inglese, per imporsi nel settore domestico. Infine c'è il settore dei videodischi per la memorizzazione dei dati sfornati dai computer. La CIT prevede che nel 1990 più del 50% di tutto il mercato dei videodischi sarà alimentato, in valore, da prodotti per tale utilizzazione.

## La Sanyo si riscatta puntando verso l'alto

**U**na nuova linea di prodotti audio e video, fra cui sistemi stereo per auto e lettori di dischi compatti, è stata annunciata dalla Sanyo che entra così direttamente in concorrenza, per certi aspetti, con la Fisher, la consociata attraverso la quale opera nel mercato delle apparecchiature hi-fi della fascia alta. La nuova linea ha un nome moderno, Ultrax, a significare la portata qualitativa che viene definita superiore. I prezzi sono naturalmente allineati. All'acquirente la Sanyo promette prodotti capaci di offrire prestazioni non presenti nelle apparecchiature dei concorrenti più importanti come il suono stereofonico sintetico. Ai rivenditori, selezionati e obbligati a rispettare il listino prezzi, viene offerto un margine alto (35-40%), tale da indurli a capitalizzare tempo e risorse intorno alla Ultrax.

L'introduzione di questa linea non è stata decisa per assecondare tendenze di mercato ma allo scopo primario di riscattare un andamento giudicato insoddisfacente delle tradizionali linee di prodotto della Sanyo, sempre più costretta a subire gli assalti di prodotti e marchi dei Paesi orientali diversi dal Giappone. Da qui l'ideazione di una serie di prodotti e di una strategia di marketing nuovi, quasi sperimentali per una società che aveva fatto del "low cost" la sua principale arma di battaglia.



# IL NUOVO LEADER DELL'OPTOELETTRONICA



LED - BARGRAPH - DISPLAY - ALFANUMERICI - DISPLAY NUMERICI NELLE  
VERSIONI DA 0,3" - 0,36" - 0,4" - 0,43" - 0,5" - 0,56" - 0,8" - 1,02" pollici



AGENTE ESCLUSIVO PER L'ITALIA



Via Mosè Bianchi, 103 - 20149 Milano  
Telefono: (02) 464582-4988805  
Telex: 325074 PANELK

AGENTE ■  
DISTRIBUTORE ●

■ PRAVISANI Giacomo, Via Arsa 6, 35100 Padova. Tel. 049/614710

● E.C.R. di Ritella Snc, Via G. Cesare 17, 10154 Torino.  
Tel. 011/858430-278867

● EMMEPI ELETTRONICA Sdf, Via Fattori 28/D, 40133 Bologna.  
Tel. 051/382629

● PANTRONIC Srl, Via M. Battistini 212/A, 00177 Roma.  
Tel. 06/6273909-6276209

● ARCO ELETTRONICA Srl, Via Milano 22/24, 20083 Gaggiano.  
Tel. 9086297-9086589

● MECOM Srl, Via Ognissanti 83, 35100 Padova. Tel. 049/655811

● ALTA Srl, Via Matteo di Giovanni 6, 50143 Firenze.  
Tel. 055/712362-714502

● I.E.C. Sas, Via Fiasella 10/12, 16121 Genova. Tel. 010/542082

● ADIMPEX Srl, Zona Ind. Cerretano, Via Iesina 56, 60022 Castelfidardo  
Ancona. Tel. 071/78876-780778

Per informazioni indicare Rif. P 4 sul tagliando

## Un mercato di PC di seconda mano

**C'**è un aspetto collegato alla proliferazione e alla diffusione dei personal computer fino ad oggi abbastanza trascurato: l'usato. È sensazione di molti specialisti che fra alcuni anni il mercato dei microcomputer usati innesterà una marcia espansiva che lo condurrà, in tempi relativamente brevi, a superare quella delle auto, almeno come numero di centri di vendita. È una ipotesi realistica? La mancanza di negozi attrezzati per questo genere di attività costringe per adesso i possessori che vogliono disfarsi dei loro personal a ricorrere a inserzioni su riviste, qualcuna nata appositamente per sfruttare questo business. Un esempio è il "The Computer Shopper" di Titusville (Florida) con una tiratura mensile superiore alle 100.000 copie.

Investire in un negozio dell'usato presenta dei rischi: qualcuno è rimasto scottato e ha dovuto chiudere. Il ragionamento, che sembra poi la ragione principale di questi fallimenti, è il seguente: esiste una convenienza reale a negoziare microcomputer di seconda mano quando i prezzi delle macchine tendono regolarmente e rapidamente al ribasso? Evidentemente gli esperti che sostengono la validità del business ritengono che il dilemma si scioglierà a favore della formula citata all'inizio. Le prime esperienze dicono che il negoziante dell'usato offre un personal computer di seconda mano di grande diffusione al 50% del prezzo di listino e lo rimette in vendita dopo averlo revisionato, ad un costo inferiore del 30% rispetto a quello del catalogo.

## L'inarrestabile ascesa dei micro portatili

**I** computer portatili\* costituiscono il segmento a più rapida crescita del mercato mondiale del personal computing secondo Dataquest che stima nel 116% il tasso annuo di sviluppo di questi prodotti in luogo del 40% previsto per i trasportabili.

**Il mercato mondiale dei personal computer: proiezioni di Dataquest riferite a sistemi di prezzo compreso fra 1000-5000 dollari (dati in migliaia di pezzi).**

	1981	1983	1988
Computer da tavolo	837	3.384	11.940
Computer trasportabili	8	324	1.725
Computer portatili	0	118	5.585
<b>TOTALE</b>	<b>845</b>	<b>3.826</b>	<b>19.250</b>

\* La Dataquest considera portatile un computer che possiede i cinque seguenti requisiti: funzionalità completa, alimentazione autonoma, display con un minimo di 4 linee da 64 caratteri, memoria di massa e tastiera completa.

## I prodotti elettronici più venduti

**P**er prodotti elettronici di largo consumo i cittadini statunitensi hanno speso nel 1983 quasi 28 miliardi di dollari, di cui più di 5 miliardi in televisori (è il controvalore di 14 milioni di apparecchi venduti, un record annuale). Nell'annuale rapporto elaborato dall'Associazione delle industrie elettroniche degli Stati Uniti si apprende altresì che nel 1983 c'è stato un vero e proprio boom di videoregistratori a cassetta con oltre 4 milioni di pezzi venduti, più del doppio dell'anno prima, boom che è continuato anche nel 1984 con il risultato di elevare considerevolmente l'incidenza delle famiglie in possesso di tali apparecchi (era del 10% a fine 1983). Il rapporto prende in considerazione l'andamento di tutte le categorie di prodotti elettronici di largo consumo: tutte evidenziano segni positivi con la sola importante eccezione dei videogames che hanno registrato una flessione in termini sia quantitativi (da 8,2 a 6,2 milioni di pezzi) sia valutari (da 950 a 710 milioni di dollari). Sono invece andate bene le vendite di lettori di videodischi (307.000 contro 200 mila unità) e dei relativi supporti (da 5 a 8 milioni).



### IMPARIAMO IL PASCAL SUL NOSTRO COMPUTER

di JEREMY RUSTON

Questo libro si rivolge a chi desidera conoscere il PASCAL ed apprendere l'uso in modo semplice e lineare: è quindi adatto a chi è alle prime armi nel campo dell'informatica. Nel libro sono riportati i listati di due programmi per tradurre le istruzioni PASCAL in BASIC: questo consente al lettore di provare direttamente programmi in PASCAL sul suo personal computer senza dover affrontare, la spesa di un vero compilatore PASCAL. Il primo compilatore è scritto in Basic MICROSOFT, quindi è adatto ai personal computer IBM PC, IBM compatibili, OLIVETTI M 10 - M 20 - M 21 - M 24, HP 150. Il secondo è scritto in Basic SINCLAIR per lo ZX SPECTRUM ed è fornito su cassetta software allegata al libro.

Cod. 9800 **L. 25.000**  
prezzo comprensivo di cassetta

### METTETE AL LAVORO IL VOSTRO VIC 20!

di TOM LAU

Questo libro contiene i listati di 15 programmi di uso generale sia per le applicazioni domestiche che gestionali. Troverete programmi inerenti all'organizzazione delle vostre spese e del budget familiare, agli investimenti, ad una rubrica di indirizzi, ad una agenda telefonica e alle date importanti da ricordare. Nella cassetta allegata al libro, abbiamo inserito a titolo esemplificativo alcuni di questi programmi lasciando gli altri a voi, convinti dell'utilità didattica.

Cod. 9100 **L. 25.000**  
prezzo comprensivo di cassetta

### IL MIO COMMODORE 64

di ROGER VALENTINE

Lo scopo principale di questo libro è di mostrare come lavorano i programmi insegnandovi molti segreti sulla programmazione al COMMODORE 64. Con questo libro e con la cassetta in dotazione nella quale sono memorizzati buona parte dei 50 programmi, troverete una risposta ad ogni vostro interrogativo. In più troverete il programma "CAR BOX" un completo ed esauriente DATA BASE.

Cod. 9150 **L. 25.000**  
prezzo comprensivo di cassetta

### COME PROGRAMMARE IL TUO COMMODORE 64

di TIM HARTNELL e ROBERT YOUNG

Tim Hartnell, uno dei più prolifici ed esperti autori, di computer, ha raccolto in questo volume, oltre 50 esempi applicativi di routines e programmi di giochi, matematica, utilità e musica i più interessanti dei quali sono riportati su cassetta.

Oltre ai programmi, troverete decine e decine di consigli che ci permetteranno di avvicinarvi in modo divertente all'affascinante mondo dell'informatica.

Cod. 9151 **L. 25.000**  
prezzo comprensivo di cassetta

Cedola di commissione libraria da inviare a:  
JCE - Via dei Lavoratori, 124 - 20092 Cinisello B. - MI

Descrizione	Cod.	Q.tà	Prezzo Unitario	Prezzo Totale
IMPARIAMO IL PASCAL SUL NOSTRO COMPUTER	9800		L. 25.000	
METTETE AL LAVORO IL VOSTRO VIC 20	9100		L. 25.000	
IL MIO COMMODORE 64	9150		L. 25.000	
COME PROGRAMMARE IL TUO COMMODORE 64	9151		L. 25.000	

Desidero ricevere i libri indicati nella tabella, a mezzo pacco postale, al seguente indirizzo:

Nome

Cognome

Via

Città

Data    C.A.P.

SPAZIO RISERVATO ALLE AZIENDE. - SI RICHIEDE L'EMISSIONE DI FATTURA  
PARTITA IVA

#### PAGAMENTO:

- Anticipato, mediante assegno circolare o vaglia postale per l'importo totale dell'ordinazione.
- Contro assegno, al postino l'importo totale.

AGGIUNGERE L. 2.500 per contributo fisso spedizione. I prezzi sono comprensivi di I.V.A.

## Il triac veloce per applicazioni industriali di potenza

# ALTERNISTOR

Nel settore del controllo dell'energia fornita dalla rete, la presenza di carichi induttivi e severe condizioni di sovraccarico non consentono, specialmente a frequenze di rete superiori a 50/60 Hz, di utilizzare i triac normali. In questi casi, il progettista deve ricorrere a due normali tiristori collegati in antiparallelo.

L'alternistor, che incorpora nel suo chip due tiristori completamente disaccoppiati, sostituisce con un unico componente i due tiristori discreti di potenza richiesti nonché la relativa circuiteria. Si ritorna pertanto alla semplicità circuitale del triac ma non agli inconvenienti che questo componente introduce quando si lavora con correnti di commutazione elevate.

P. Rowlt e J.m. Peter L. Cascianini  
THOMSON-SEMICONDUCTORS

**I**l triac è il dispositivo ideale per il controllo della potenza elettrica in alternata; ciononostante, in molte applicazioni industriali, non è possibile utilizzarlo e occorre ricorrere a due tiristori collegati in antiparallelo (questo fatto è un po' ironico nel senso che il triac è stato introdotto proprio per non dover usare due tiristori in antiparallelo).

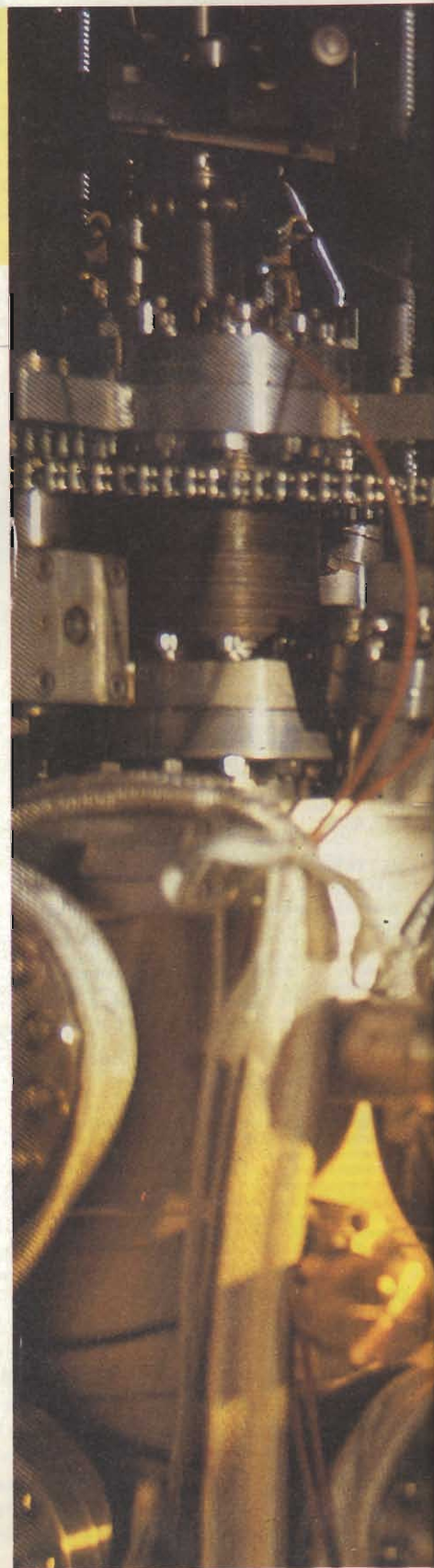
Il triac non può essere usato nelle applicazioni di potenza per il fatto che è un dispositivo "lento"; non possiede infatti un  $dv/dt$  elevato dopo che è stato bloccato.

Verrà dimostrato nel corso di questo articolo che il parametro  $(dv/dt)_c$  utilizzato per giudicare la capacità di questo componente a soddisfare determinate esigenze è del tutto insufficiente; soltanto il parametro S.O.A. (S.O.A. = Safe Operating Area) può dirci le reali possibilità del triac nei riguardi di una data applicazione.

Per ovviare a questa lentezza dei triac normali, la THOMSON-CSF ha introdotto un nuovo componente di potenza: l'*alternistor*, un "interruttore statico di potenza" ultraveloce in quanto possiede un  $(dv/dt)_c$  di valore molto elevato.

Nella prima parte verrà illustrato il principio di funzionamento dell'*alternistor*, i nuovi sistemi per valutare i suoi parametri, il significato del suo parametro S.O.A., specialmente nei confronti di particolari applicazioni, come i sistemi di comando di motori e convertitori c.a./c.c.

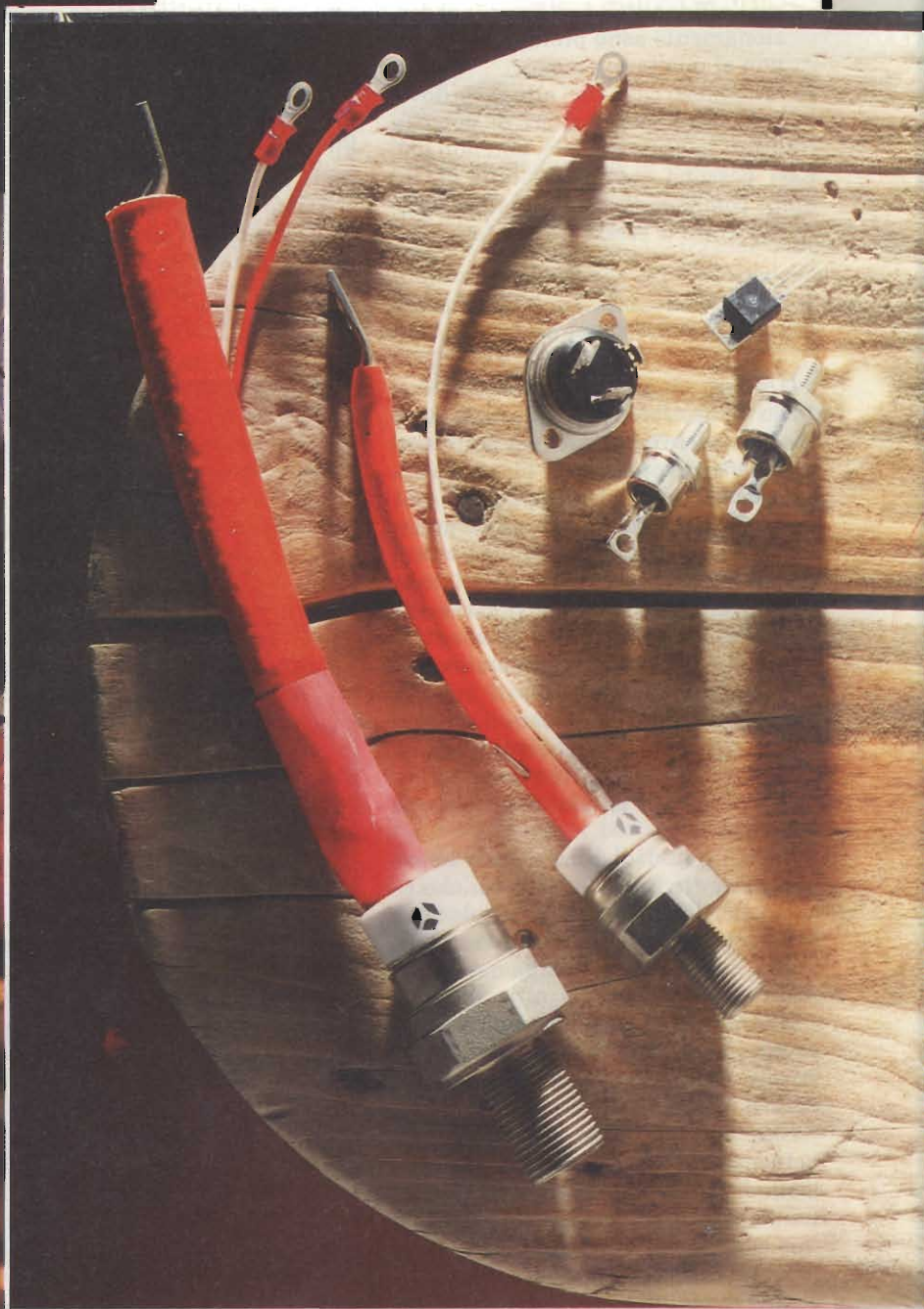
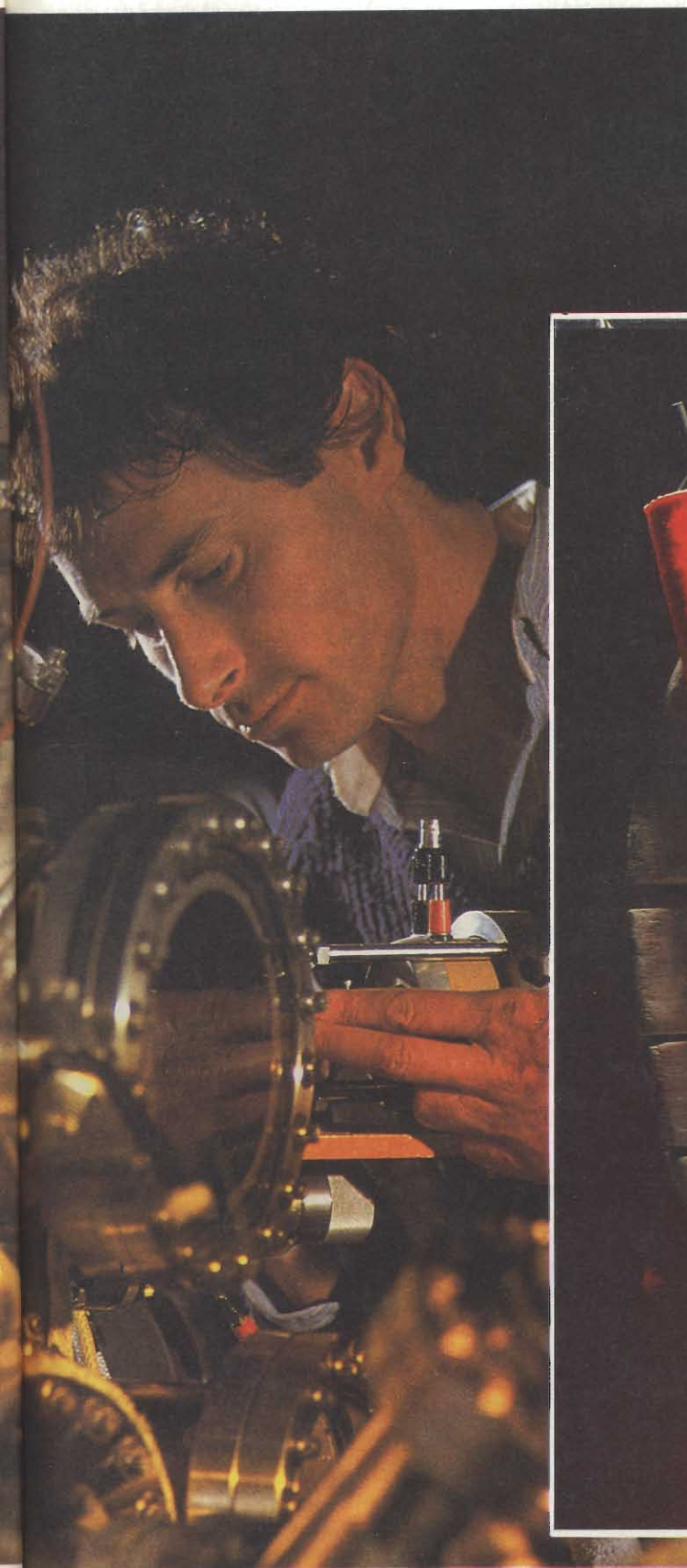
Verrà dimostrato che l'impiego dell'*alternistor* contribuirà a ridurre il costo delle apparecchiature e a semplificare il loro montaggio e la loro messa a



## COMANDI MOTORI

La THOMSON SEMICONDUCTORS sta introducendo sul mercato italiano una vasta gamma di alternistor. Le correnti trattate vanno infatti da 8 a 200 A (efficaci), le tensioni da 100 V a 1200 V. I contenitori sono: TO 220, TO 48, TOAL, TO 65, TO 49 e TO 93.

Formato dalla combinazione EFCIS, EUROTECHNIQUE, il gruppo THOMSON SEMICONDUCTORS riunisce in una unica unità operativa divisioni che prima trattavano separatamente semiconduttori discreti e circuiti integrati bipolari. In questa foto, uno specialista controlla una delicata fase di un processo di produzione presso i laboratori centrali del gruppo THOMSON.



punto. Verranno presentati schemi di principio di alcune sue applicazioni.

Occorre però dire che attualmente, in molte applicazioni aventi carichi di natura resistiva (riscaldamento e illuminazione per esempio) e anche per l'azionamento di piccoli motori, i triac normali rimangono per ciò che riguarda la regolazione della potenza i componenti ideali. Ci sono invece altre applicazioni dove i triac normali non danno risultati soddisfacenti. Queste sono:

- controllo di potenze elevate (decine di ampere)
- carichi molto induttivi
- azionamento di motori di potenza
- ed in generale, in tutti quei casi in cui l'affidabilità, la sicurezza di funzionamento sono prerogative di cui non si può fare a meno.

In tutti questi casi, fino ad oggi si doveva utilizzare due tiristori di potenza collegati in antiparallelo. Ora non più. Essi possono essere sostituiti da un unico componente: l'alternistor, capace di fornire le stesse prestazioni.

### Generalità sul tiristori e i triac

Il *triac*, chiamato anche tiristore-diodo bidirezionale, è un dispositivo che può essere impiegato per far passare la corrente oppure per bloccarla sia in un senso che in quello opposto, e cioè sia in senso diretto che in senso inverso. Il triac è quindi un dispositivo caratteristico utilizzato per controllare la potenza ricavata dalla tensione di rete alternata. Esso è equivalente a due tiristori collegati in antiparallelo avente però un comune elettrodo di gate. A differenza però dei due tiristori collegati in antiparallelo, richiedenti ciascuno un proprio dissipatore di calore separato, il triac ha il pregio di richiederne uno solo.

Esso è quindi il componente ideale da impiegare in tutti quei casi che richiedono il controllo o la regolazione della potenza elettrica in alternata; tra l'altro, costa meno e occupa meno spazio.

Il *tiristore* è un termine generico dato a un dispositivo a semiconduttore, avente 4 differenti strati di semiconduttori (pn-pn).

Esso funziona come un interruttore nel senso che possiede condizioni stabili sia di conduzione che di bloccaggio. La maggior parte dei tiristori sono del tipo con gate di tipo p. In questo caso, l'anodo viene collegato alla vite di fissaggio (o radiatore del contenitore metallico). Il tiristore fa circolare la corrente in un determinato carico *soltanto*

in una direzione, esattamente come lo farebbe un diodo raddrizzatore. A differenza di quest'ultimo, il tiristore può però entrare in conduzione, e di conseguenza, fare circolare corrente nel carico soltanto quando viene innescato: questa è la caratteristica essenziale del tiristore.

I tiristori come i triac non sono interruttori statici perfetti.

Essi impiegano infatti un tempo finito per passare dalla condizione di bloccaggio alla condizione di conduzione e viceversa.

Fino a frequenze di circa 500 Hz, questi effetti possono essere spesso ignorati. Ma in molte applicazioni richiedenti una commutazione molto veloce, la dipartita dalle condizioni ideali riveste un certo significato.

La corrente anodica in entrambi i dispositivi non comincia a circolare negli istanti in cui viene applicata la corrente in gate.

Esiste un lasso di tempo ben definito tra l'istante dell'applicazione della corrente di gate e l'inizio della circolazione della corrente anodica; questo periodo di tempo è chiamato *tempo di ritardo* ( $t_a$ ).

### I punti deboli dei triac normali

Quando un tiristore, portato in conduzione, viene polarizzato in senso inverso non può immediatamente ritornare nella condizione iniziale di bloccaggio. I tiristori posseggono infatti una carica immagazzinata della stessa natura dei diodi raddrizzatori; soltanto dopo che questa carica si sarà ricombinata oppure sarà stata spazzata via dalla giunzione, il dispositivo potrà bloccare la tensione off-state riapplicata.

Il parametro  $t_q$  (tempo richiesto per il bloccaggio) è un parametro noto a chi lavora con i tiristori. Il tempo di bloccaggio ( $t_q$ ) viene misurato dal momento in cui la corrente anodica passa attraverso lo zero all'istante in cui il tiristore è in grado di bloccare la tensione off-state riapplicata. Occorre infatti aspettare che passi un tempo uguale o pari al tempo di bloccaggio  $t_q$  prima che il tiristore possa considerarsi veramente bloccato. In prima approssimazione, questo lasso di tempo  $t_q$  corrisponde al tempo che occorre alle cariche immagazzinate nel componente durante la

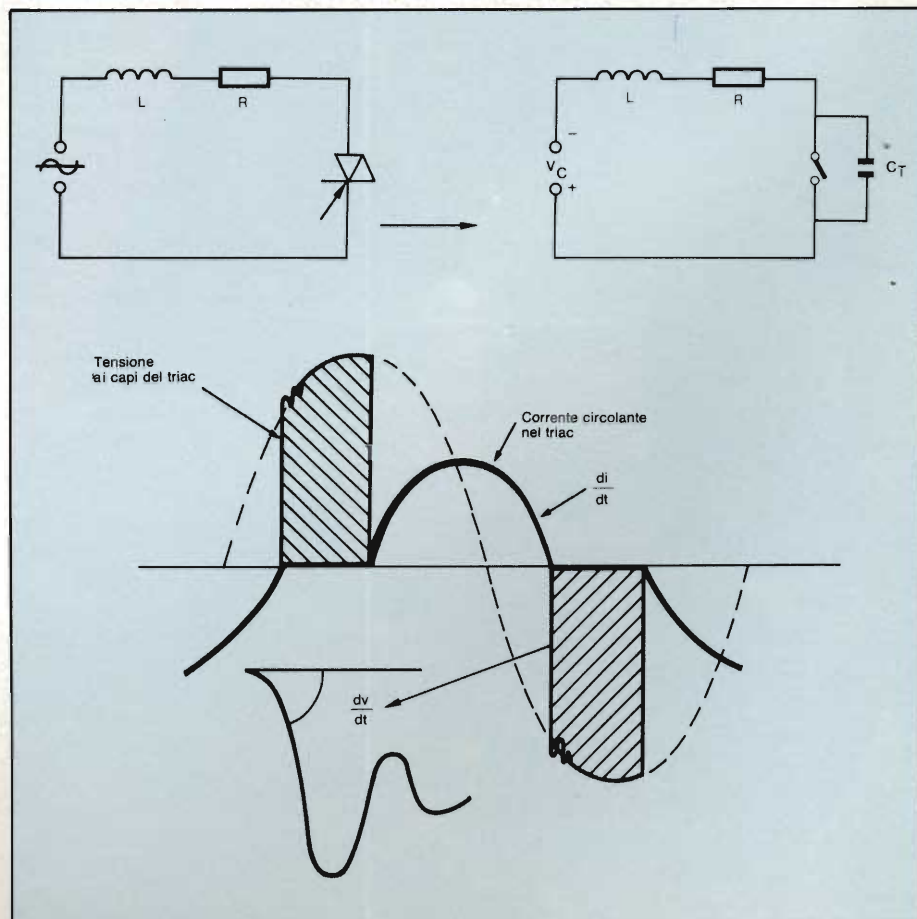
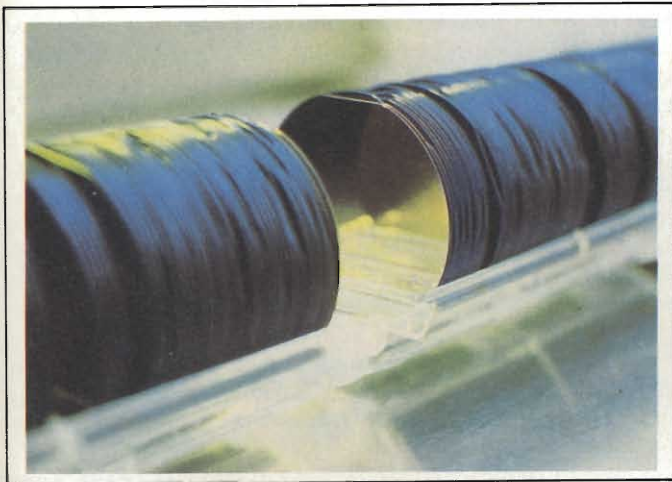


Fig. 1 - (in alto). Schema semplificato di un circuito nel quale un triac regola la potenza in un carico dove prevale la componente induttiva. (in basso). Tensioni e correnti circolanti nel triac. Si noti lo sfasamento tra tensione e corrente circolante nel triac.



Alcune fasi della produzione e del controllo dei semiconduttori di potenza (tiristori, triac, alternistor, MOS di potenza e zener).

fase di conduzione per potersi ricombinare con quelle di segno opposto oppure per sparire del tutto (figura 1).

Nel caso del triac che, come si sa, conduce sia in una direzione che in quella opposta, il circuito di comando deve essere in grado di applicare una tensione avente una certa polarità esattamente dopo la fine della condu-

zione prodotta dalla tensione di polarità opposta. Il triac, essendo formato da due tiristori integrati nello stesso chip di silicio, viene ad avere le rispettive cariche molto accoppiate fra loro per cui è pensabile che a causa dell'immagazzinamento delle cariche a cui più sopra abbiamo accennato, esista un forte rischio che esso possa entrare in una conduzione non controllata.

I primi triac messi sul mercato presentavano una accentuata tendenza ad entrare in questa conduzione (turn-on) non controllata. I successivi progressi tecnologici hanno però consentito di migliorare la caratteristica di bloccaggio (turn-off) del dispositivo, definita come abbiamo visto, dal parametro  $(dv/dt)_c$ .

Il parametro  $(dv/dt)_c$  indica la pendenza minima della tensione che il triac può sopportare dopo la conduzione (alla  $T_{max}$  e alla corrente nominale di 50 Hz). I valori specificati normalmente s'aggirano sui 50-10 V/ $\mu$ s. Grazie al miglioramento di questo parametro, il triac può essere attualmente impiegato con tutta sicurezza in tutte le applicazioni consumer di piccola potenza.

Per estendere le applicazioni del triac anche al settore industriale occorre invece un nuovo componente.

### Il meccanismo della commutazione nel triac al momento del suo bloccaggio

Solitamente, il triac viene collegato alla tensione della rete con il carico in serie. L'impedenza del carico, come è indicato in figura 1a, è data dalla nota formula

$$Z = R + jL \omega$$

A causa della presenza della componente induttiva nell'impedenza di cari-

co, la corrente risulterà sempre sfasata rispetto alla tensione applicata al circuito. Il triac si blocca in corrispondenza del passaggio per lo zero della corrente. La corrente di mantenimento ( $I_H$ ) e la corrente di ricupero ( $I_R$ ) possono considerarsi di valore trascurabile; inoltre, considerando la presenza della capacità ( $C_T$ ) del triac, il circuito di figura 1 potrà essere considerato un oscillatore LC $T$ .

Ad ogni periodo della tensione alternata di rete, il triac risulta assogettato inizialmente ad una sovratensione la quale, nel caso di un carico avente la sola componente induttiva, potrà raggiungere un valore di picco doppio rispetto alla tensione di alimentazione; ed in un secondo tempo, esso risulterà assogettato anche ad una rampa di tensione  $dv/dt$  che presenterà un massimo di pendenza di  $V_c/LC_T$  qualora il circuito risulti leggermente smorzato.

Per far sì che il valore di questa massima sovratensione  $V_{max}$  risulti inferiore a  $V_{DWM}$ , e che il valore della massima pendenza sia inferiore a  $(dv/dt)_c$  occorre, nella maggior parte dei casi, collegare ai terminali del triac una rete RC.

I valori di  $V_{DWM}$  e  $(dv/dt)_c$  sono sempre specificati nei data sheet del triac utilizzato.

Vedremo qui di seguito che questo accorgimento non sempre è sufficiente, e che in particolari condizioni di funzionamento, il triac può andare soggetto ad una entrata in conduzione (turn-on) non controllata anche se munito della rete RC a cui prima abbiamo accennato.

### Sistema classico di controllo del triac

Questo consiste nel riprodurre una reale situazione di commutazione che

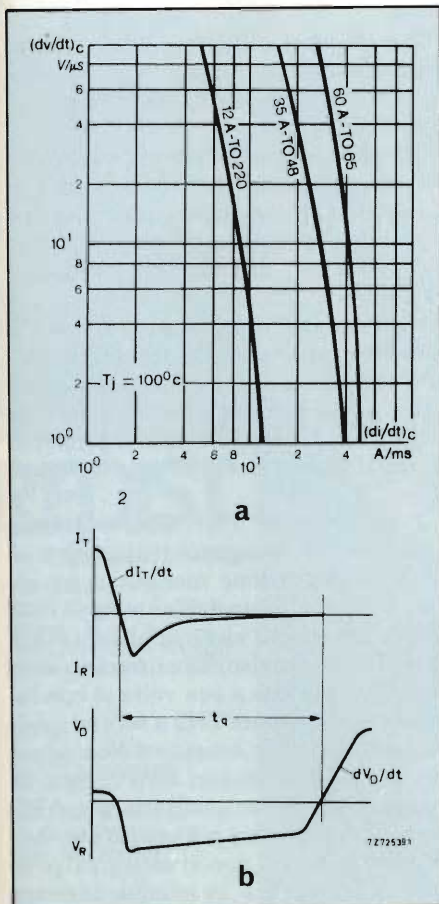


Fig. 2 - a) Andamento del parametro  $(dv/dt)_c$  in funzione della velocità di rimozione della corrente  $(di/dt)_c$  nei triac. b) Spiegazione grafica dei parametri  $(di/dt)_c$ ,  $(dv/dt)_c$  e  $t_a$ .

prevede un carico induttivo applicato alla tensione di rete a 50 Hz.

Abbiamo già detto che le cariche presenti nel circuito (o meglio nel chip) svolgono un ruolo importante all'atto della commutazione. Ne consegue che il test dovrà essere effettuato al livello nominale di corrente, specificato per ciascun triac ( $I_{eff}$ ), e di conseguenza, la velocità di rimozione della corrente  $(di/dt)_c$ , immediatamente prima del bloccaggio, sarà data da (figura 2).

$$\left(\frac{di}{dt}\right)_c = \frac{d}{dt}(I_{sen\omega t})_{t=0} = I_{eff}\sqrt{2} \cdot \omega$$

**Insufficienza di questo sistema**

In molte applicazioni, i progettisti di sistemi di controllo della potenza impieganti triac, hanno constatato che questo dispositivo va soggetto ad inneschi incontrollati, e questo nonostante la presenza della rete RC di protezione a cui abbiamo accennato prima. A causa di questo inconveniente, il triac attualmente non è un componente che può soddisfare le esigenze dell'elettronica di potenza, per cui molti progettisti sono costretti a ricorrere a due tiristori montati in antiparallelo.

Questa estrema sensibilità del triac è dovuta come già abbiamo sottolineato, alla presenza delle cariche immagazzinate le quali tendono a mantenere la conduzione in una semionda della rete anche dopo che la corrente è passata nell'altra metà. È noto che il numero delle cariche immagazzinate in ognuna di queste componenti della rete al momento della commutazione dipende innanzitutto dal valore della pendenza  $(di/dt)_c$ .

Se tracciamo per differenti tipi di triac una curva che dia il valore del parametro  $(dv/dt)_c$  in funzione della pendenza della rimozione della corrente

otteniamo curve simili a quelle riportate nella figura 2.

Lo studio di queste curve conduce alle seguenti conclusioni:

- 1) Il parametro critico che caratterizza la funzionalità del triac all'atto della commutazione non è quindi il  $(dv/dt)_c$ . Oltre alcuni valori chiamati normalmente " $(di/dt)_c$  critici", il triac non sopporta più nessuna tensione.
- 2) Se la pendenza  $(di/dt)_c$  è molto elevata, la rete RC di cui prima abbiamo parlato non è un valido sistema per eliminare gli inneschi spuri del triac.

Conclusioni: il triac non è il dispositivo di commutazione ideale in presenza di valori di pendenza  $(di/dt)_c$  relativamente elevati.

**L'alternistor**

Questo componente è stato sviluppato per applicazioni di potenza. L'idea che sta alla base della sua realizzazione è quella di "formare" due tiristori collegati in antiparallelo (back to back), incorporati in un unico componente.

Per passare dal triac all'alternistor fu necessario sviluppare una tecnologia che permettesse di disaccoppiare i due tiristori.

In altre parole ciò significava:

- separare le strutture dei due tiristori in maniera da evitare qualsiasi possibile interazione tra loro
- realizzare i due tiristori in un chip compatto.

Gli alternistor di potenza derivano la loro struttura da quella del "Darlistor" che impiega un amplificatore di gate come quelli correntemente presenti nei tiristori di potenza elevata. Il principio di funzionamento è riportato in figura 3.

I tre elementi TH1, TH2 e il triac ausiliario T3 vengono realizzati mediante integrazione monolitica su un unico chip. All'atto dell'entrata in conduzione (turn-on) viene applicato al gate di T3 un impulso; T3 entrerà in conduzione e porterà a sua volta in conduzione o TH1 oppure TH2 a seconda della direzione della tensione. Non appena uno dei due tiristori sarà entrato in conduzione, il triac ausiliario, e cioè T3, cesserà di condurre per cui all'atto della commutazione non vi sarà più il pericolo di un'entrata in conduzione non controllata per il semplice fatto che nel triac T3 non esiste più alcuna carica.

La tecnologia a cui si ricorre per produrre gli alternistor è identica a quella

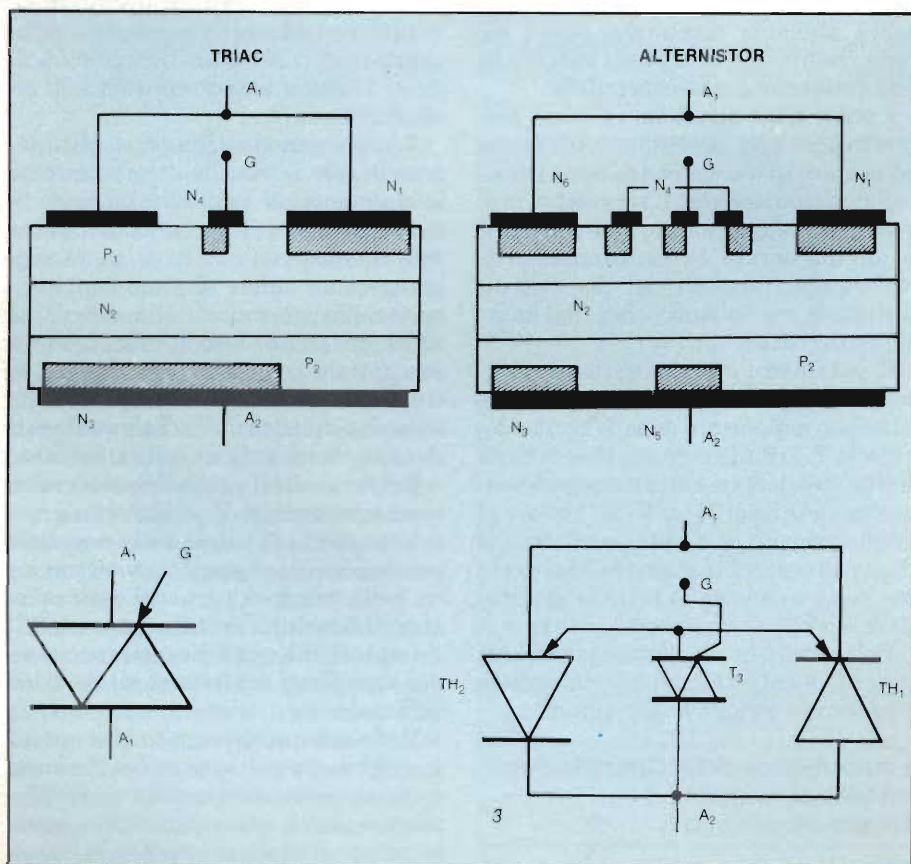


Fig. 3 - (a sinistra). Un triac è formato da due tiristori in antiparallelo e precisamente TH1 (P2 N2 P1 N1) e TH2 (P1 N2 P2 N3). Il "tiristore" TH1 è portato in conduzione nel primo quadrante da un segnale in gate G e da N4 nel secondo quadrante. Il "tiristore" TH2 è portato in conduzione da N4 e dalla parte comune a N1 e a N3. I tiristori TH1 e TH2 risultano pertanto fortemente accoppiati tra loro. (a destra). I due tiristori TH1 (P2 N2 P1 N1) e TH2 (P1 N2 P2 N3) sono invece molto separati tra loro. Non c'è quindi alcun rischio che possano verificarsi, in fase di commutazione, inneschi (turn-on) non controllati e pertanto indesiderati. C'è però da osservare che TH1 e TH2 non possono essere portati in conduzione da N4. È per questo motivo che sul chip si è dovuto formare, per diffusione, un triac aggiuntivo T3 (N5 P2 N2 P1 N6) che funziona da amplificatore di gate.



**REDIST**

# Tecnologia vincente

**REDIST**

A DIVISION OF **GBC**

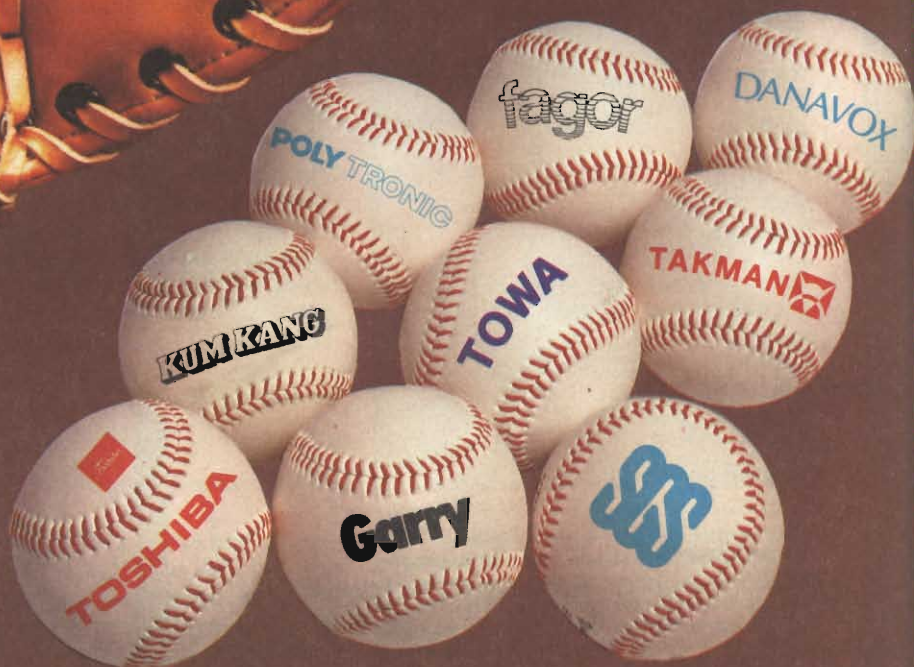
Viale Matteotti,66  
20092 Cinisello Balsamo  
Milano - ITALIA  
Tel. 02/6123351 (5linee)  
Telex: GBCMIL 330028

**ROMA**  
Via F. Ingoli,80  
Telef. 06/6056143

**CASTELFIDARDO**  
Via Della Stazione,28  
Telef. 071/782057

**TORINO**  
Via U. Foscolo,25  
Telef. 011/658231

**LONGARONE**  
Via Fae,36  
Telef. 0437/771129



# TOSHIBA

## MEMORIE:

RAM DINAMICHE 16 K (TMM 416)  
N MOS 64 K (TMM 4164)  
256 K (TMM 41256)

RAM STATICHE 4 K (TMM 2114)  
N MOS 16 K (TMM 2016)  
veloci 16 K (TMM 2018 - 45 ns)

RAM STATICHE 1 K (TC 5501)  
C MOS 4 K (TC 5504)  
(TC 5514)  
16 K (TC 5516)  
(TC 5517)  
(TC 5518)  
64 K (TC 5564)  
(TC 5565)

EPROM 64 K (TMM 2764)  
128 K (TMM 27128)

## MICROPROCESSORI:

TLCS - Z80 TMPZ 84 C 00  
84 C 20  
84 C 30

TLCS - 85 TMP 8085 - 8155 - 8156  
8251 - 8253 - 8255 - 8259  
8279 - 8355 - 8755

TLCS - 48 TMP 8048 (8035) - 8049 (8039)  
N MOS 8022 - 8243

TLCS - 48 TMP 80 C 48 (80 C 35)  
C MOS 80 C 49 (80 C 39)  
80 C 50 (80 C 40) - 82 C 43

TLCS - 51 TMP 8051 P - 8031 P

# TOSHIBA

## FAMIGLIE LOGICHE:

FAM. 4000 (TC 4000 BP)

HIGH SPEED C MOS (TC 74 HC)

## DISCRETI:

MODULI DI POTENZA-MOS FET

TRANSISTORI DI BASSA E MEDIA  
POTENZA

## OPTOELETTRONICA:

LED STANDARD  
ALTA EFFICIENZA

DISPLAY 1-2-4 DIGIT. ALTA  
EFFICIENZA DA 0,3" a 1,8"

FOTOACCOPIATORI USCITE TRANSISTORE  
DARLINGTON  
SCR  
TRIAC  
I.C.

EMETTITORI ALL'INFRAROSSO  
FOTODIODI - FOTOTRANSISTOR  
FOTOINTERRUTTORI

LCD NUMERICI E  
ALFANUMERICI



## FAMIGLIE LOGICHE:

C MOS 4000 STANDARD  
HIGH SPEED C MOS 74 HC  
74 LS

## MEMORIE:

EPROM 2716 - 2732A - 2764

## MICROPROCESSORI:

SERIE Z80 - 2,5/4/6 MHz  
M 3870

## LINEARI INDUSTRIALI

## LINEARI CIVILI

## TRANSISTORI:

PICCOLO SEGNALE - MEDIA - ALTA POTENZA



## DIODI RETTIFICATORI:

1 A (Serie 1N 4000)  
veloci 1 A (Serie BA 150)  
veloci 2 A (Serie BY 290)  
3 A (Serie BY 250 - IN 5400)  
veloci 3 A (Serie BY 390)  
5 A (Serie BY 550)

## PONTI:

1 A (Serie WL)  
1,5 A (Serie W)  
10 A (Serie FB 1000)  
25 A (Serie FB 2500)  
35 A (Serie FB 3500)

## ZENER:

400 mW (BZX 83 - BZX 55)  
1,3 W (BZX 85 - BZY 97)

# COMANDO MOTORI

## componenti

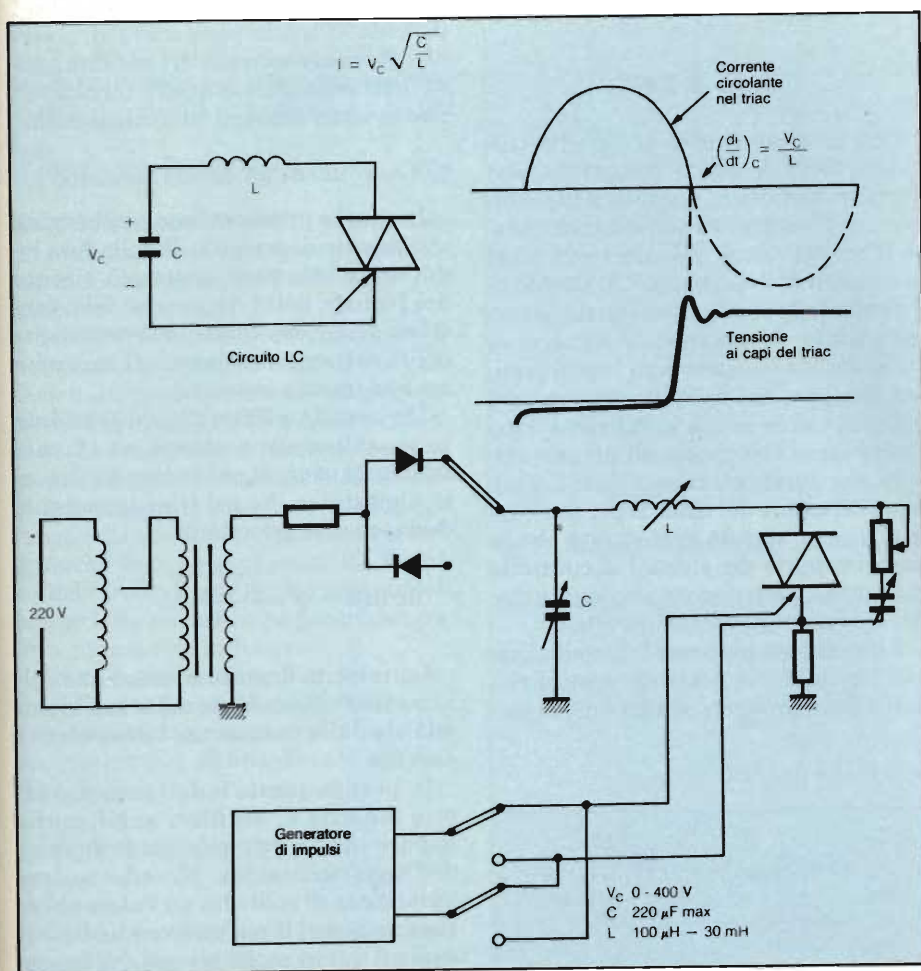


Fig. 4 - Schema di principio del circuito di controllo del parametro  $(dv/dt)_c$ .

utilizzata per la produzione di tiristori di elevata potenza; anche in questo caso, infatti, il chip viene saldato su un supporto di molibdeno e racchiuso tra i due elettrodi di uscita mediante contatti a pressione che facilitano lo smaltimento del calore.

Gli alternistor di piccola potenza vengono prodotti ricorrendo ad un sistema leggermente diverso: i due tiristori, e cioè TH1 e TH2, sono ancora disaccoppiati tra loro; ciò che manca è il triac ausiliario. Questa semplificazione tende a ridurre la sensibilità che specialmente quando il componente lavora nel quarto quadrante è insoddisfacente.

### Sistema di controllo dell'alternistor

Il circuito semplificato riportato in figura 1 viene utilizzato per effettuare misure sui triac. Questo stesso circuito non è però adatto per effettuare il controllo delle prestazioni degli alternistor le cui prestazioni sono superiori a quelle dei triac.

È questo il motivo per cui per l'alter-

nistor si è dovuto realizzare un circuito di misura capace di fornire:

- un'“onda” di corrente con una pendenza  $(di/dt)_c$  regolabile entro un'ampia gamma di valori
- e, immediatamente dopo la sparizione della corrente, una rampa di tensione con un  $dv/dt$  regolabile e di ampiezza elevata.

L'associazione di due circuiti separati, uno costituito da un generatore di corrente e l'altro da un generatore di tensione simula però molto male il meccanismo della commutazione naturale a causa della difficoltà che si incontrano nella sincronizzazione dei due generatori. Il circuito utilizzato e riportato in figura 4 si basa sulla scarica di una capacità.

Questo sistema presenta i seguenti vantaggi:

- il  $(di/dt)_c$  può essere regolato tra 9 e 2700 A/ms
- il  $dv/dt$  riapplicato può essere regolato tra 30 e 250 V/µs
- il circuito può lavorare a bassa frequenza e la temperatura alla giunzione può essere regolata con estre-

ma precisione mediante un anello riscaldatore

- è possibile scegliere valori di L e di C, in maniera da controllare ogni alternistor sul suo valore nominale di corrente.

Le curve riportate in figura 5 mostrano i risultati ottenuti con alternistor la cui corrente andava da 12 A a 200 A (questi risultati corrispondono al caso peggiore che prevede A2 positivo rispetto ad A1 durante la conduzione).

Constatiamo inoltre che queste curve assomigliano a quelle di triac aventi gli stessi valori, ad eccezione dei valori di  $(di/dt)_c$  che risultano dieci volte più elevati. E questo significa, in altre parole, che le caratteristiche di commutazione dell'alternistor sono dieci volte superiori a quelle del triac.

### Area di funzionamento sicuro (SOAR)

I triac vengono “giudicati” in base ad un solo parametro. L'idea di utilizzare curve SOAR (SOAR = Safe Operating Area) basate su due variabili consente di specificare e di evidenziare meglio le possibilità dell'alternistor. In questo modo il progettista dispone di uno strumento di lavoro realmente valido. Per esempio, avendo definito i valori nominali della corrente dell'alternistor, egli potrà verificare, che, in caso di sovraccarico, non potranno aver luogo inneschi spuri (retriggering), e potrà pertanto contare su una grande affidabilità di questo componente.

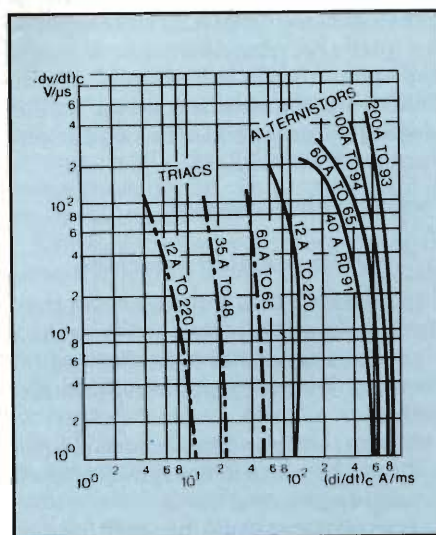


Fig. 5 - Variazione di  $(dv/dt)_c$  in funzione della velocità di rimozione della corrente  $(di/dt)_c$ . Si noti come a parità di  $(dv/dt)_c$  un alternistor avente lo stesso valore di corrente del triac, sia in grado di sopportare un valore di  $(di/dt)_c$  dieci volte superiore.

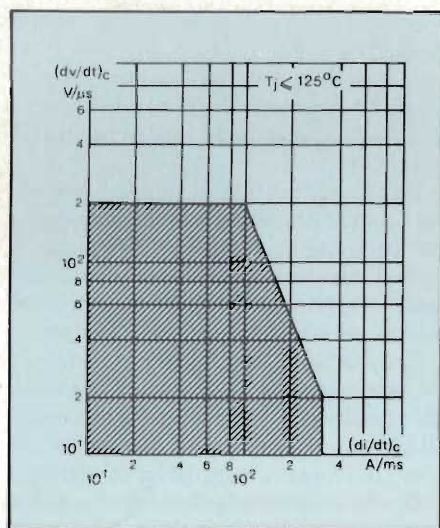


Fig. 6 - Area di funzionamento sicuro (area SOAR) dell'alternistor TKAL 120 da 100 A (contenitore TO 94). Fintanto che l'area di lavoro dell'alternistor, definita dalla pendenza  $(di/dt)_c$  e dal tempo di salita  $(dv/dt)_c$  della tensione riapplicata, rimarrà all'interno del perimetro di questa area l'alternistor non correrà alcun rischio di subire inneschi non controllati.

Applicazioni dell'alternistor

Abbiamo visto che le applicazioni del triac sono limitate ad impieghi di piccola potenza a causa del suo insoddisfacente comportamento in fase di commutazione. Ciò di cui non si sono resi sufficientemente conto i progettisti che si occupano di azionamenti di potenza è che il punto debole di questo componente non è la tensione riapplicata  $(dv/dt)_c$  ma il parametro  $(di/dt)_c$ . L'alternistor, con le sue possibilità di commutazione da 10 a 20 volte superiori a quelle del triac dovrà quindi essere impiegato tutte le volte in cui le condizioni di commutazione sono tali da dar luogo ad una entrata in conduzione (turn-on) incontrollata.

Facciamo alcuni esempi:

a) Controllo di motori asincroni

In passato, per il controllo della velocità dei motori asincroni con il sistema a parzializzazione di fase, due erano i circuiti a tiristori maggiormente impiegati:

- circuiti che permettevano di ridurre l'assorbimento di energia quando il motore girava a vuoto
- circuiti di controllo di macchine particolari (motori per ascensori, motori di ventilatori, pompe ecc.).

Supponiamo che l'assorbimento di corrente del motore sia 20 A per fase con il carico con valore nominale (figura 7)

$$i = I \sqrt{2} \text{sen } \omega t \cdot (di/dt)_c = 8,8 \text{ A/ms}$$

Con un triac avente un  $(di/dt)_c$  con valore di 16 A/ms, il progettista può dormire tranquillo quando il sistema lavora in condizioni nominali. Se invece il motore viene avviato trovandosi in condizioni "non buone", il rischio di un'entrata in conduzione (turn-on) non controllata è notevole; le condizioni "non buone" potrebbero verificarsi, per esempio, nel caso in cui il motore dovesse essere messo in funzione dopo essere stato sottoposto ad un superlavoro che avrebbe surriscaldato i dissipatori di calore del triac. È per far fronte a questa ingrata eventualità che la maggior parte dei sistemi di controllo industriali preferiscono impiegare due tiristori montati in antiparallelo.

Attualmente però con l'introduzione dell'alternistor è possibile sostituire i due tiristori discreti con un unico com-

ponente il quale permetterà di avere una elevata sicurezza di funzionamento, pari senz'altro a quella fornita dai due tiristori montati in antiparallelo.

b) Controllo di un carico induttivo

In alcune apparecchiature industriali la costante di tempo  $L/R$  della loro induttanza interna è molto più elevata del periodo della frequenza della tensione della rete. Questo è il motivo per cui la corrente circolante nel carico ha un andamento costante.

Un circuito siffatto (figura 8) ha dato in passato molti problemi, se attivato mediante triac. Si può infatti facilmente dimostrare che nel triac la corrente decresce alla velocità di

$$(di/dt)_c = \frac{\sqrt{2V} \sqrt{2}}{l}$$

La velocità di questa variazione della corrente dipende sia dalla sua intensità sia dalla induttanza  $l$  presente nel circuito.

In pratica questa induttanza può essere o quella di un filtro antidisturbo oppure quella dell'impedenza interna dell'apparecchiatura. Siccome questa induttanza di solito ha un valore abbastanza basso, il parametro  $(di/dt)_c$  assumerà valori molto elevati. Ne consegue che, in severe condizioni di commutazione, anche ricorrendo ad una rete di protezione RC non si riesce a bloccare un "triggering" incontrollato.

L'alternistor dal canto suo si è dimostrato il componente ideale per questo

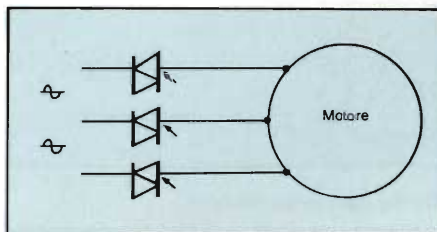


Fig. 7 - Schema di principio di un sistema di azionamento di un motore trifase attuato mediante alternistor.

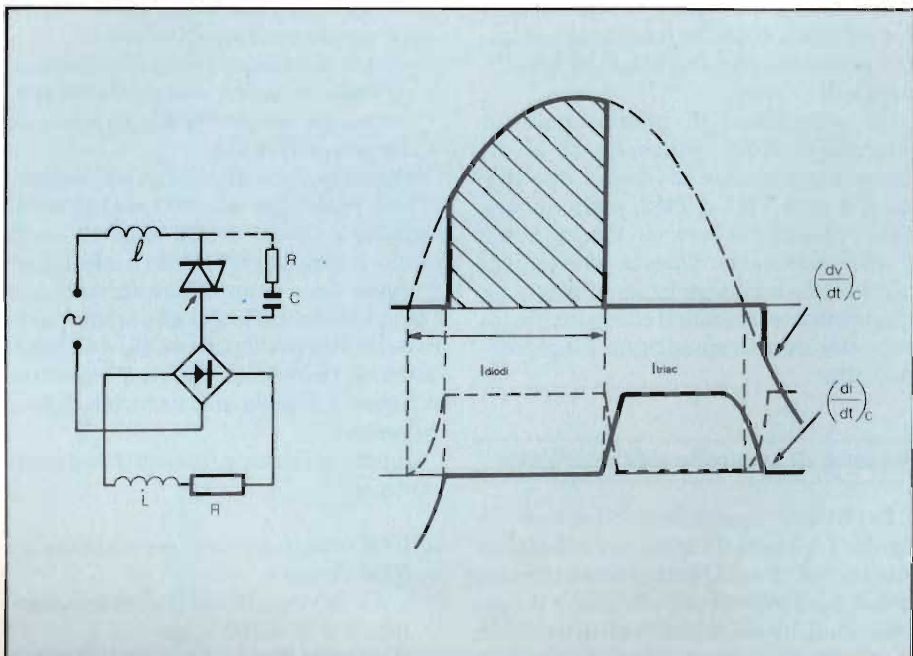


Fig. 8 - Schema di principio di un sistema di azionamento industriale con carico prevalentemente induttivo realizzato mediante un alternistor.

tipo di circuito in quanto non va soggetto a fenomeni di retriggering anche nel caso in cui la pendenza del parametro  $(di/dt)_c$  risulti elevata.

### c) Interruttori statici

Molti interruttori statici di potenza sono realizzati mediante due tiristori collegati in antiparallelo e non mediante triac.

Se la corrente ha il suo valore nominale non esistono problemi di commutazione. Questi invece insorgono in caso di corto circuito. In questo caso infatti le condizioni cambiano: la resistenza di carico  $R_o$  assume infatti valori estremamente bassi per cui l'induttanza  $l$  del circuito non potrà più essere ignorata rispetto al valore di  $R_o$ . Il carico del circuito, con la sua costante di tempo  $l/R_o$  assumerà pertanto una natura puramente induttiva.

La fase della corrente è in ritardo rispetto alla fase della tensione (figura 9), e l'interruttore statico si trova a dover commutare ad una elevata velocità data da

$$\left(\frac{di}{dt}\right)_c \approx \frac{V \sin \beta}{l}$$

Questo spiega i molti inconvenienti che affliggono anche in condizioni normali molti interruttori statici realizzati con triac.

Abbiamo visto che quando il triac lavora con le sue caratteristiche al valore nominale non esistono problemi di commutazione. Quando invece questo stesso interruttore statico deve aprirsi (turn-off) in seguito, per esempio, a un corto circuito, si presentano contemporaneamente tutte le peggiori condizioni di funzionamento: aumenta cioè la temperatura, aumenta il  $(di/dt)_c$ , per cui la maggioranza dei costruttori di interruttori statici destinati a trattare molte ampere, sono stati costretti a ricorrere ai tiristori.

Impiegando un alternistor che, come abbiamo visto, può sopportare indenne queste estreme condizioni di funzionamento, l'interruttore statico potrà lavorare con grande sicurezza di funzionamento.

### d) Applicazioni in alta frequenza

Nella maggior parte delle applicazioni di potenza, i triac lavorano alla frequenza di 50/60 Hz, e di conseguenza non danno problemi. Nel caso però di tensioni di alimentazione in alternata con frequenza più elevata, il valore  $(di/dt)_c$  risulta corrispondentemente

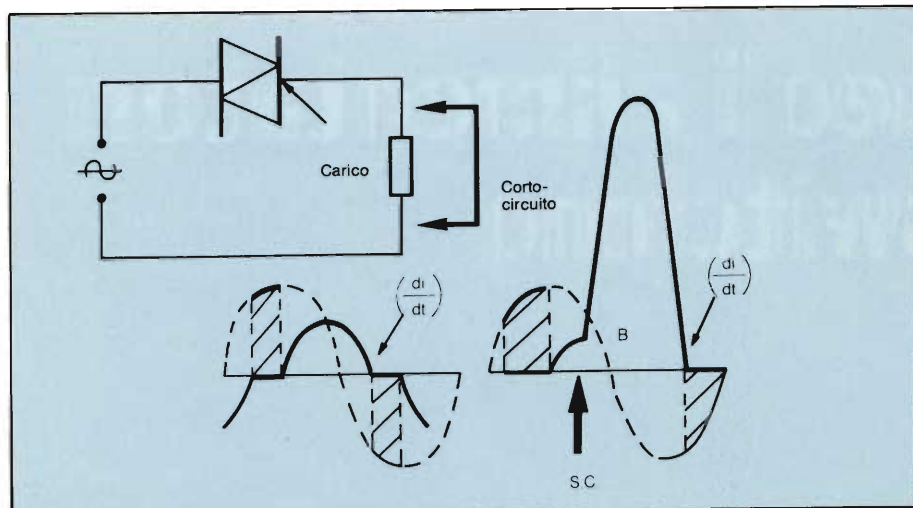


Fig. 9 - Schema di principio di un interruttore statico e relative curve di lavoro.

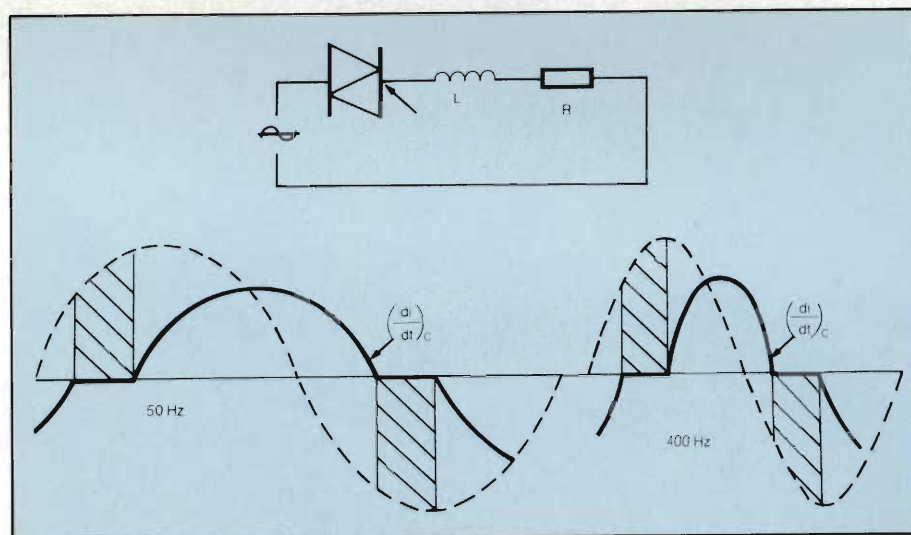


Fig. 10 - Impiego di un alternistor in sistemi nei quali la tensione della rete è superiore ai 50/60 Hz convenzionali.

molto più elevato, e di conseguenza esiste il rischio che il triac possa autoinnescarsi. In queste applicazioni, l'alternistor è risultato il componente ideale.

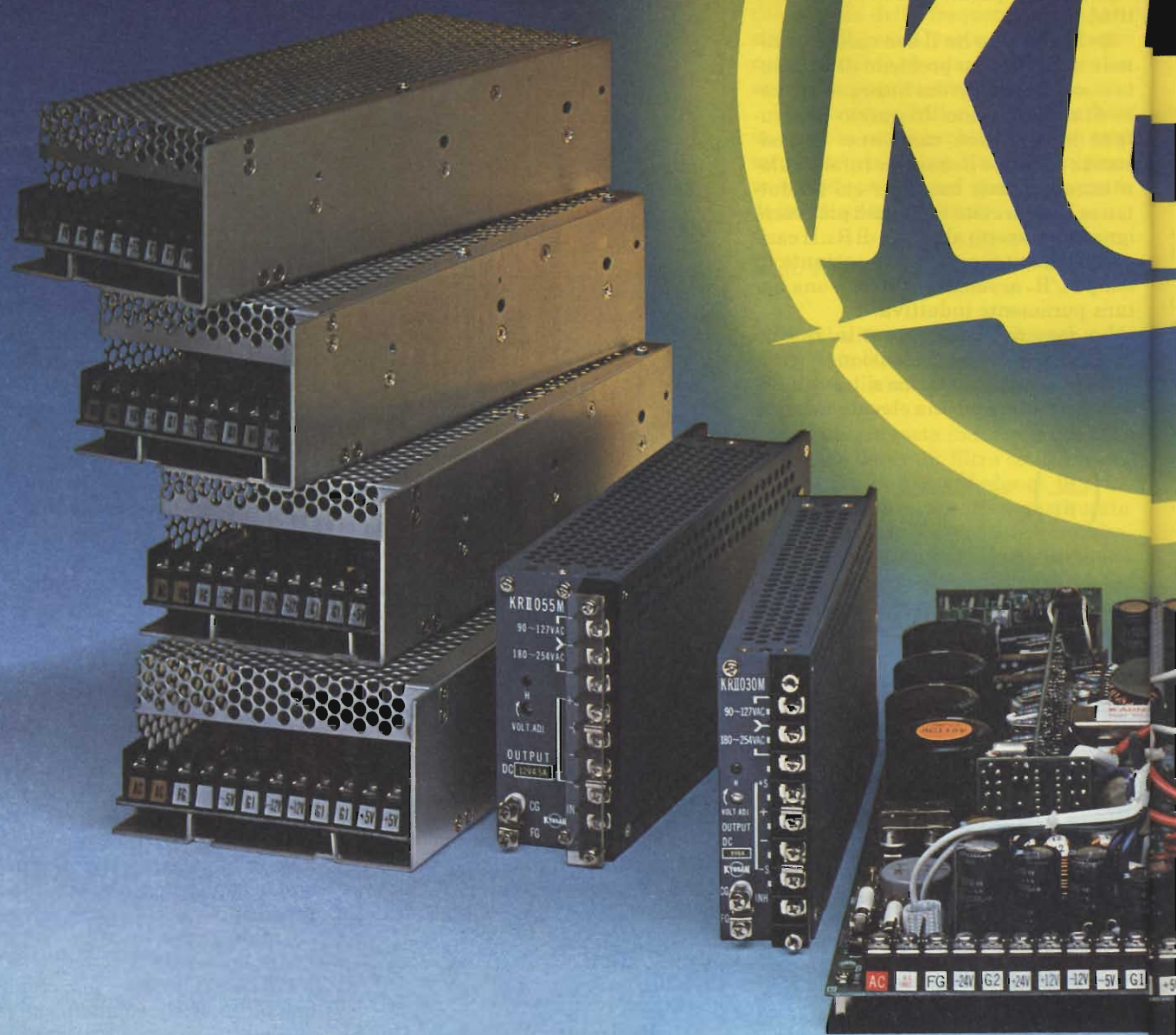
### Conclusione

Un più approfondito studio del modo di funzionamento del triac ha consentito di dare una risposta ai molti problemi che questo componente ha sollevato in passato nelle sue varie applicazioni in campo industriale. Il parametro critico quando questo componente si trova in fase di commutazione non è infatti la pendenza della tensione riapplicata, e cioè  $(dv/dt)_c$ , ma piuttosto la velocità con cui possono essere rimosse le cariche, e cioè il parametro  $(di/dt)_c$ , ed è proprio quando il triac si trova nelle condizioni di sovraccarico che esso rischia l'autoinnesco.

L'alternistor, costituito da due tiristori in antiparallelo formati in uno stesso chip di silicio e opportunamente disaccoppiati, dà caratteristiche di commutazione 10 volte superiori a quelle del triac.

L'impiego sempre più crescente di circuiti integrati monolitici ha permesso in tutti i settori dell'elettronica di ridurre considerevolmente il numero dei componenti esterni. L'introduzione dell'alternistor, che essenzialmente deve considerarsi un circuito integrato monolitico di potenza per usi industriali, consente di sostituire con un unico componente i due tiristori in antiparallelo che in passato occorre per superare alle deficienze del triac, nonché la relativa circuiteria, e ciò in pratica, si traduce in notevoli vantaggi economici ed elevata sicurezza di funzionamento. ■

# Un nuovo leader negli alimentatori switching



- Potenze da 15W a 750W
- Tutte le combinazioni di tensione e corrente che il mercato richiede
- Uscite isolate per effettuare paralleli
- Tensioni: +5, -5, +12, -12, +15, -15, +24, -24, 28, 48 Volt
- Correnti sul +5V: da 2 a 150A nei differenti modelli
- 72 ore di BURN IN a pieno carico
- Garanzia di 2 anni
- Tutti gli alimentatori vengono progettati e specificati per il massimo carico alla temperatura di 50°C
- Curve di MTBF
- Safety standard: UL, CSA, IEC 380 e VDE 0730, 0804, 0806
- EMI: FCC, VDE 0871
- Prezzi molto convenienti in relazione alla qualità ed affidabilità.

RAPPRESENTANTE ESCLUSIVO

**adrep**

ADREP ADVANCED REPRESENTATIVE SRL

20146 Milano  
Via Jacopo Palma, 1  
Tel. (02) 4044046/7/8  
Telex 315459 ADREP I

# La lunga esperienza di un partner mondiale



**72 ORE**  
DI BURN IN A PIENO CARICO

**GARANZIA 2 ANNI**

DISTRIBUTORE



**INTERNATIONAL  
COMMERCE  
COMPANY S.R.L.**

20146 Milano  
Via Jacopo Palma, 9  
Tel. 4045747 - 405197

Per informazioni indicare Rif. P 8 sul tagliando

Tagliare e spedire in busta chiusa alla: ADREP S.r.l. - 20146 Milano - Via Jacopo Palma, 1  
**INVIATEMI SENZA IMPEGNO MAGGIORI INFORMAZIONI**  
SOCIETÀ/ENTE \_\_\_\_\_  
REPARTO \_\_\_\_\_  
INDIRIZZO \_\_\_\_\_  
CITTA \_\_\_\_\_  
TEL. \_\_\_\_\_ CAP \_\_\_\_\_  
ALL'ATT. DEL SIG. \_\_\_\_\_

# STABILIZZAZIONE DEI GIRI DI UN MOTORE CON L'U210B

La Telefunken Electronic ha presentato sul mercato italiano una serie di circuiti integrati opportunamente studiati per il controllo dei giri dei motori utilizzati nei piccoli utensili e nelle lavatrici. Il sistema è quello classico a parzializzazione della fase. In questo articolo si presentano tre interessanti applicazioni del c.i. U 210 B.

Mario Di Leone TELEFUNKEN Electronic

**A**ttualmente la stragrande maggioranza dei piccoli elettrodomestici è munita di sistemi di regolazione automatica della potenza assorbita dalla rete in funzione della potenza richiesta per effettuare una data funzione. Questi sistemi di regolazione vengono realizzati mediante circuiti integrati nel cui chip sono incorporate tutte le funzioni di controllo e di protezione richieste, per cui per la realizzazione pratica di un dato sistema oltre all'integrato sarà richiesto un numero limitato di componenti esterni.

Solitamente i parametri che il sistema è chiamato a regolare sono due:

- il numero dei giri di un motore alimentato dalla rete
- la temperatura di un dato ambiente oppure dell'acqua, per esempio.

In entrambi i casi si ricorre al sistema classico della parzializzazione della fase della tensione della rete. Essa, com'è noto, consiste nell'inviare negli avvolgimenti del motore oppure nell'elemento riscaldante una porzione più o meno grande delle due semionde della tensione alternata della rete.

Il dispositivo semiconduttore collegato in serie al carico, capace di effettuare la parzializzazione sulle due semionde della rete, è il *triac*.

Il componente che permette di inviare nel carico una porzione più o meno grande della corrente delle due semionde della rete è costituito da un circuito integrato, il quale applica sul gate del triac impulsi d'innescò con angoli di fase di valore diverso a seconda delle esigenze attuali del carico.

La Telefunken Electronic che produce da molti anni circuiti integrati opportunamente studiati per questi sistemi di regolazione, ha una grande esperienza in questo settore. Così per esempio, i tipi UAA 145 e UAA146 sono adatti per il controllo della potenza nei motori monofase e trifase. I tipi U 208 B, U209 B, U 210 B, U 211 B e U 212 B regolano il numero dei giri nei motori di piccoli elettrodomestici, macchine utensili, lavatrici (con o senza dinamo tachimetrica).

Per sistemi di regolazione della temperatura, questa stessa società offre i tipi U 263 B1/B2, e U 217 B, i quali interrompono la corrente della rete che circola quando la sinusoide della tensione passa per lo zero, e pertanto non producono transitori che potrebbero disturbare le altre apparecchiature (radio e televisori).

Questi componenti sono facilmente reperibili grazie alla catena di distributori che la Telefunken dispone in tutta Italia (per esempio CLAITRON, DEITRON, ELCOM, ESCO, INTER-REP, LED, 3 CE, VECTOR ENGINEERING, ecc.).

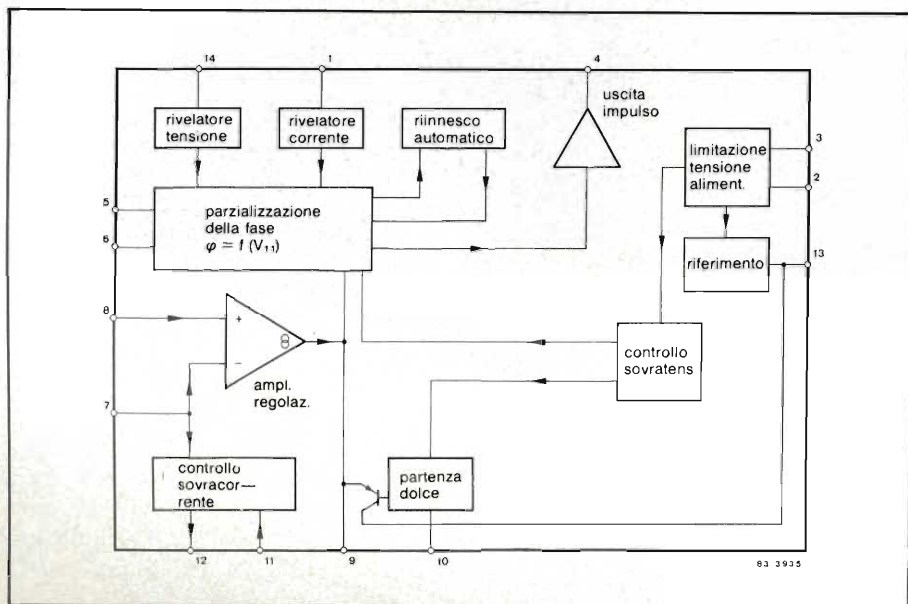


Fig. 1 - Funzioni contenute nel circuito integrato U 210 B e piedinatura. 1 = sincronizzazione in corrente; 2 = positivo della tensione di alimentazione = punto di riferimento (punto freddo del triac); 3 = negativo della tensione di alimentazione; 4 = uscita impulso Q; 5 = R fase; 6 = C fase; 7 = ingresso invertente dell'amplificatore operazionale regolatore; 8 = ingresso non invertente dell'amplificatore operazionale regolatore; 9 = uscita dell'amplificatore di regolazione e nello stesso tempo ingresso di comando del sistema a parzializzazione di fase; 10 = condensatore per la partenza dolce; 11 = ingresso per la regolazione del carico massimo; 12 = uscita per la regolazione del carico massimo; 13 = sorgente della tensione di riferimento; 14 = sincronizzazione in tensione.



### Il circuito integrato monolitico U 210 B

Serve per realizzare sistemi di regolazione della potenza a parzializzazione di fase.

Le sue caratteristiche principali sono:

- assorbimento di corrente 3 mA
- richiede una sola tensione di alimentazione
- possiede una sorgente di tensione di riferimento insensibile alla variazione della temperatura e un siste-

ma di controllo interno della tensione di funzionamento

- è alimentato direttamente dalla tensione di rete
- la potenza dissipata nel resistore in serie alla rete è 1,5 W/220 V
- prevede la sincronizzazione dell'impulso d'innesco sia con la tensione sia con la corrente di rete.
- fornisce un impulso d'innesco di 125 mA per il triac
- l'impulso d'innesco d'uscita è protetto contro eventuali cortocircuiti
- possiede un sistema automatico di riapplicazione degli impulsi d'inne-

sco

- richiede un solo condensatore per il fissaggio della durata della tensione a rampa, della larghezza dell'impulso d'innesco e della cadenza del triggering
- l'amplificatore di regolazione è integrato e collegabile all'esterno
- possiede un sistema di "partenza dolce" regolabile.

Nella figura 1 si possono vedere le funzioni interne contenute nell'integrato U 210 B. Nella didascalia sono riportati le tensioni, le funzioni e i componenti relativi ai singoli terminali.

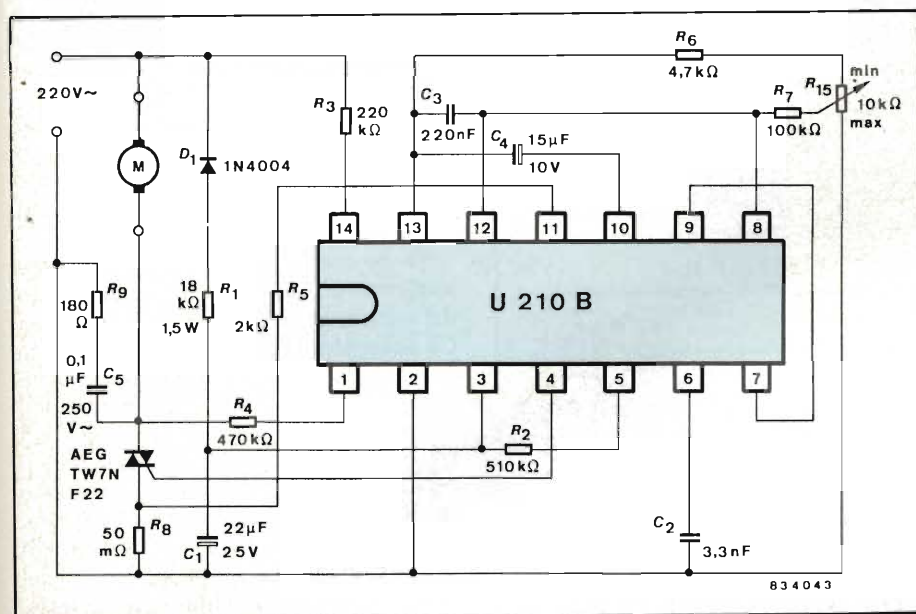
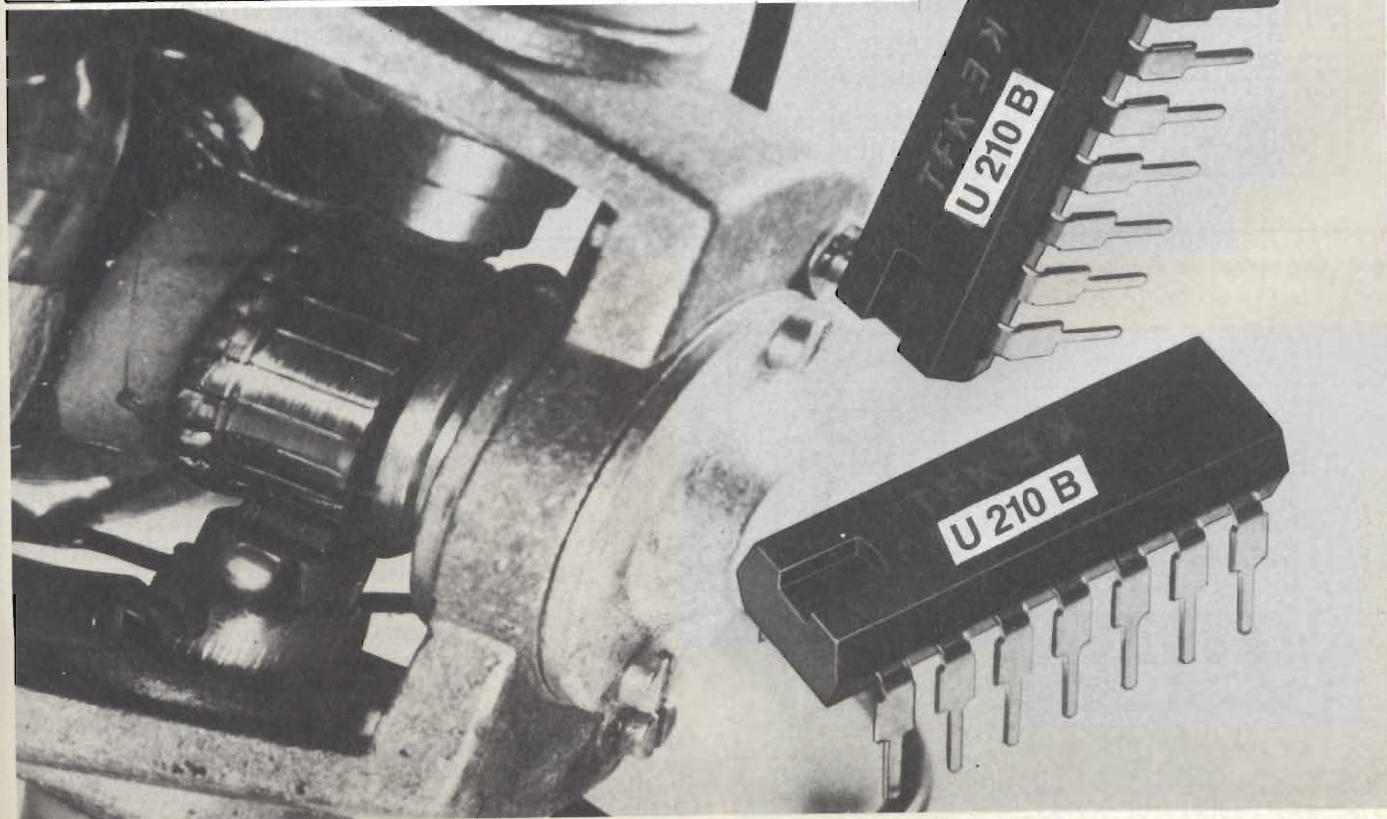


Fig. 2 - Esempio d'impiego dell'integrato U210B per la regolazione dei giri di un motore. Il sistema permette entro certi limiti, fissabili agendo sul valore di alcuni componenti esterni, di mantenere inalterato il numero dei giri del motore al variare del carico.

Con i circuiti integrati U208B, U209B, U210B, U211B e U212B la TELEFUNKEN Electronic è ora un grado di venire incontro a tutte le esigenze richieste dai sistemi di regolazione della velocità dei motori universali impiegati nei piccoli elettrodomestici.



Alcuni esempi di applicazione

Nella figura 2 è indicato un sistema di regolazione dei giri di un motore universale alimentato dalla rete. A differenza dei semplici regolatori di velocità, questo sistema è strutturato in maniera da reagire ad un eventuale aumento del carico imposto al motore, nel senso che una volta fissata la velocità, questa rimarrà invariata anche se il carico dovesse subire variazioni in più o in meno.

A ciò provvede un resistore inserito in serie al motore e al triac, precisamente R8, il quale possiede un basso valore di resistenza (esattamente 50 mΩ) a causa della forte corrente che lo attraversa.

La tensione che si forma ai capi di R8 viene applicata tramite R5 (2 kΩ) sul terminale 11 (controllo della corrente circolante nel carico) e integrata ad opera del condensatore C3.

Se la corrente del motore dovesse aumentare in seguito ad un aumento del carico, anche la tensione ai capi di C3 aumenterebbe, e conseguentemente anche la tensione di comando al terminale 8 (ingresso non invertente dell'amplificatore regolatore). L'angolo di circolazione della corrente nel carico aumenterebbe impedendo in questo modo una riduzione dei giri del motore. La prontezza con cui questo sistema di regolazione reagisce alle variazioni del carico dipende dal valore che si assegna al resistore R5 ma specialmente a quello di R7 (R5 può variare da 100 Ω a 5 kΩ; R7 da 10 kΩ a 150 kΩ). I particolari valori da assegnare a questi resistori dipenderanno, come è ovvio, dal tipo di motore impiegato e dalle caratteristiche che si desidera venga a possedere il sistema di regolazione. In linea di massima si può però dire che, assegnando a R7 valori elevati, il sistema reagisce più prontamente alle variazioni del carico. Non bisogna però esagerare perchè valori molto elevati potrebbero portare ad una inversione di funzionamento (sovraccarico → massimo numero di giri del motore) oppure una tendenza del sistema ad oscillare.

Agendo sul valore di R5 è possibile, una volta fissato il numero dei giri del motore, mantenerlo tale solo entro piccole variazioni del carico.

I valori dei componenti esterni del sistema di regolazione dei giri riportato nella figura 2 si riferiscono ad un motore da 750 W di un trapano.

Nelle figure 3 e 4 sono riportate alcune varianti al circuito di figura 2.

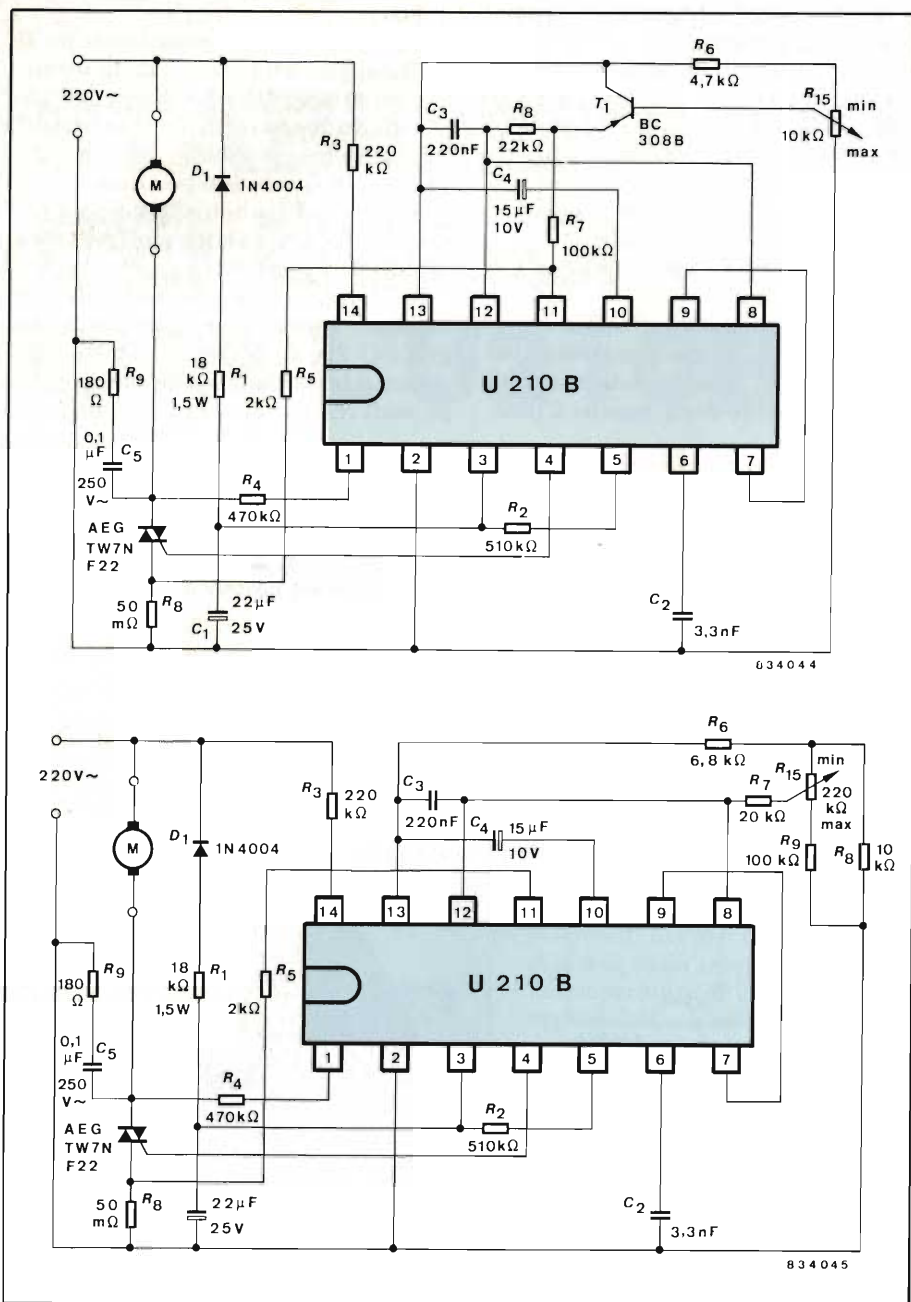


Fig. 3 - Due varianti del circuito di figura 2.

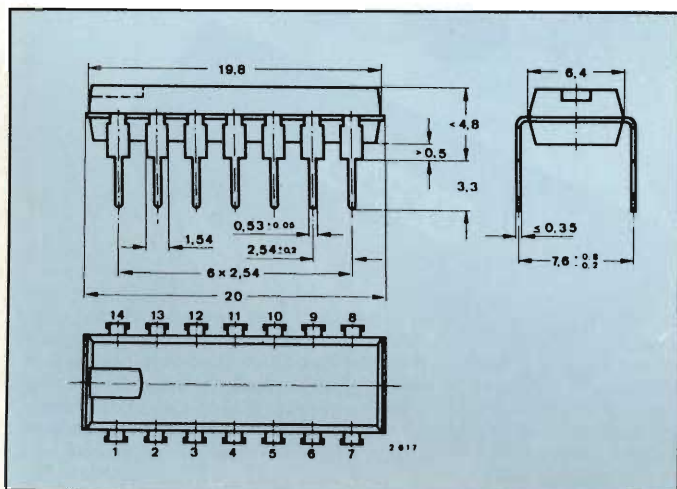
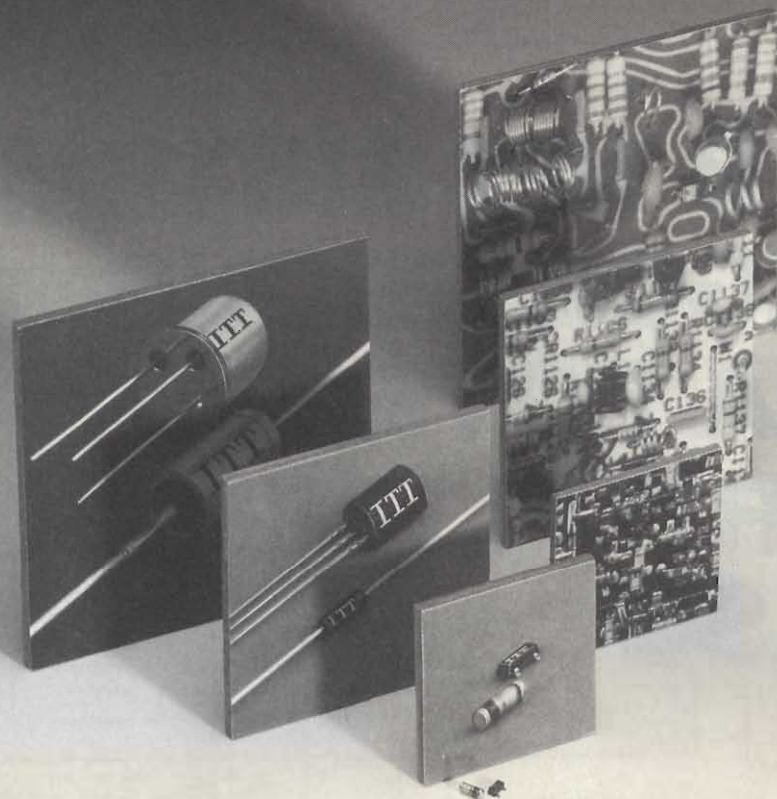


Fig. 4 - Dimensioni in mm e piedinatura del circuito integrato U210B.

Sul tema miniaturizzazione:



# Non pagate <sup>di</sup> piú

## Per che cosa?

Per i vostri semiconduttori discreti destinati al montaggio su superficie (CMS).

## Perché?

Perché la ITT Semiconduttori sta creando delle nuove capacità di produzione con lo scopo di abbassare i costi, e ciò nel vostro interesse.

A questo vantaggio si aggiunge la capacità produttiva del primo fabbricante mondiale di diodi.

- Minimo prezzo per grosse quantità, massima qualità: il contenitore ermetico in vetro per i diodi MELF e MiniMELF, il controllo finale al 100%, la compatibilità con tutti i processi di saldatura usuali.
- Fornibili in bobine super-8 o in buste (a prezzo inferiore).

## La ITT Semiconduttori è a vostra disposizione

con un programma competitivo e attuale di semiconduttori CMS:

- transistori
- diodi universali
- diodi varicap
- diodi di commutazione
- diodi di commutazione di banda
- diodi Zener
- condensatori all'ossido di silicio

Consegna immediata da stock.

## Non ci sono ragioni di pagare di piú!

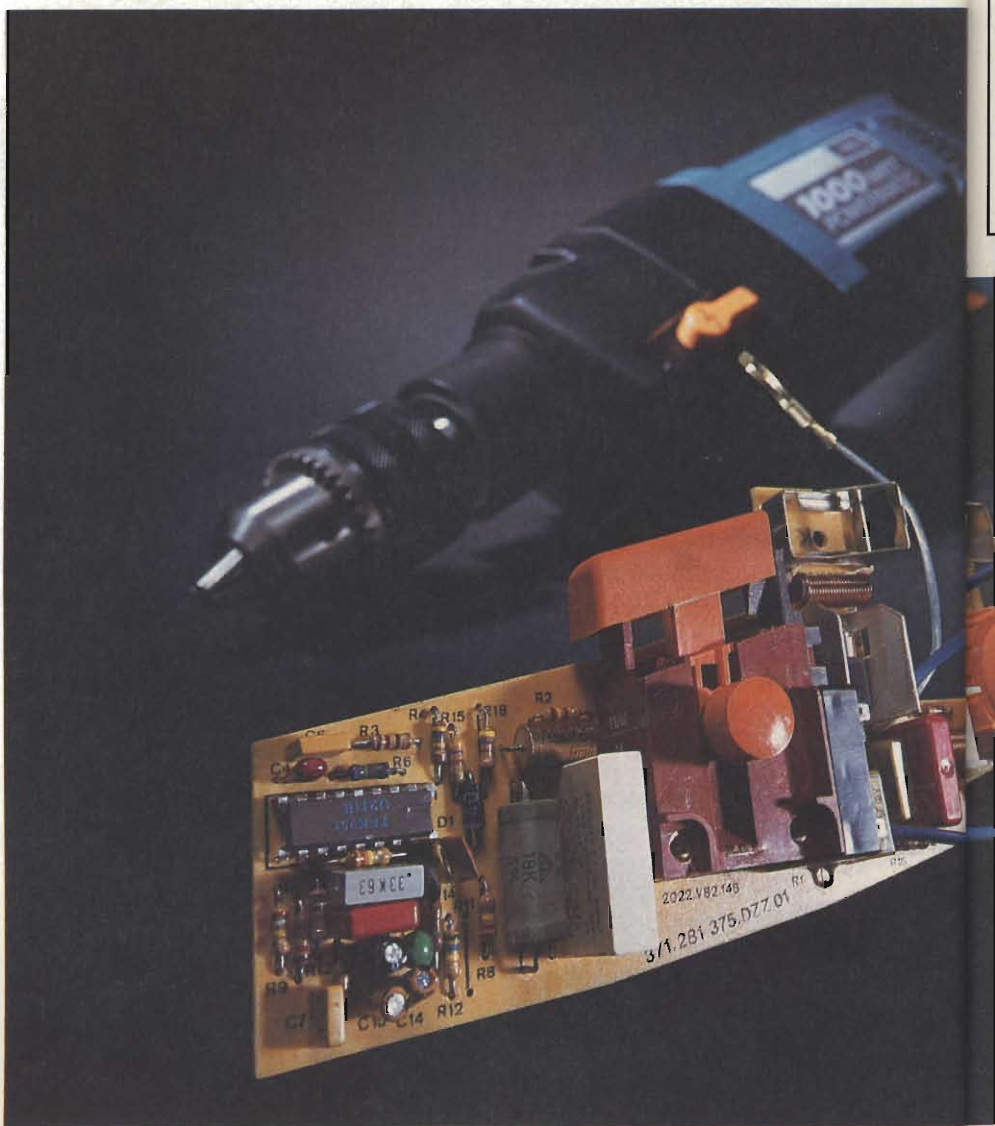
ITT Semiconduttori  
Viale Milanofiori, E/5, 20090 Assago (Mi)  
Tel. (02) 82 470.1, Telex 311 351

**ITT**  
Semiconduttori

# U211B NEI SISTEMI DI REGOLAZIONE DELLA POTENZA A PARZIALIZZAZIONE DI FASE

Mario Di Leone, TELEFUNKEN Electronic

Il sistema di regolazione della potenza da rete mediante parzializzazione della fase risale alla prima apparizione dei tiristori e dei triac. È un sistema di controllo della potenza che, a parte i disturbi facilmente bloccabili, si è ormai affermato in campo industriale. La novità consiste nel poter disporre attualmente in forma integrata, di componenti che incorporano tutte le funzioni di controllo e di regolazione richieste. L'ultima parola in questo settore è stata data dalla TELEFUNKEN Electronic che con una serie di c.i. dedicati, è in grado di soddisfare tutte le esigenze di questo sistema di controllo. In questo articolo è presentato il tipo U211B, particolarmente studiato per la regolazione dei giri nei motori universali impiegati nelle macchine utensili, nelle lavatrici e in tutti i piccoli elettrodomestici.



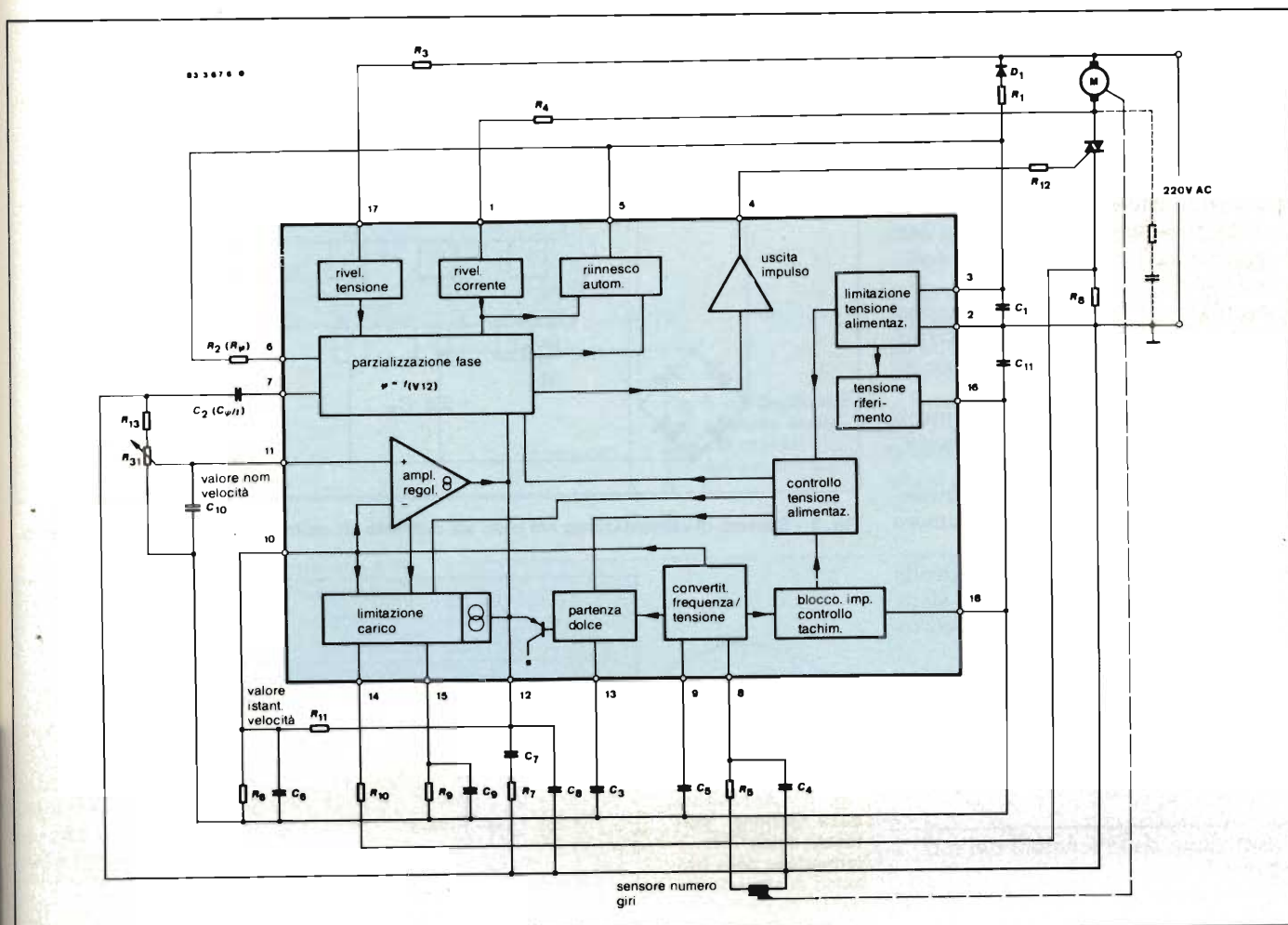


Fig. 1 - Funzioni contenute nel c.i. U2211B e circuiteria esterna tipica.

**I**l principio di funzionamento del sistema di controllo della potenza da rete a parzializzazione di fase è già stato illustrato più volte su Selezione 1) 2) 3). In quelle occasioni sono stati elencati vantaggi e svantaggi; tra gli svantaggi vanno annoverati i disturbi r.f. che questi sistemi possono arrecare a causa dei segnali spuri a radiofrequenza che essi immettono sia direttamente in rete sia attraverso l'etere. Opportune schermature e filtri adeguati possono comunque limitare l'irradiazione di questi segnali che possono disturbare notevolmente sia i radiorecettori sia i televisori che si trovano nelle immediate vicinanze.

Il sistema di controllo della potenza attuato col metodo della parzializzazione della fase della tensione della rete resta pertanto l'unico attualmente valido specialmente nel campo dei piccoli elettrodomestici. È per questo motivo che i maggiori costruttori di dispositivi a semiconduttore si sono da sempre dedicati a realizzare circuiti integrati capaci di contenere tutte le funzioni ri-

chieste da questo sistema in modo da ridurre al minimo i componenti esterni.

La TELEFUNKEN *Electronica* ha introdotto sul mercato italiano una serie di c.i. capaci di soddisfare tutte le esigenze dell'utilizzatore. In questo articolo ci occuperemo del tipo U211B.

Nella figura 1 sono riportate le funzioni interne di questo integrato nonché la circuiteria esterna richiesta da un sistema di regolazione tipico.

Le caratteristiche principali di questo integrato sono le seguenti:

- assorbimento di corrente  $\leq 3$  mA
- unica tensione di alimentazione
- sorgente della tensione di riferimento stabilizzata nei confronti delle variazioni della temperatura
- controllo interno della tensione di alimentazione
- alimentazione diretta dalla tensione della rete
- potenza dissipata nel resistore in serie alla rete inferiore a 1,5 W/220 V
- sincronizzazione dell'impulso d'innescio in corrente e in tensione

- impulso d'innesco avente una corrente tipica di 125 mA
- impulso d'uscita protetto contro un eventuale cortocircuito
- sistema di riinnesco (retriggering) variabile
- un solo condensatore provvede alla determinazione del tempo di durata della tensione a rampa, della larghezza dell'impulso d'innesco e alla velocità di riinnesco
- amplificatore-regolatore incorporato nel chip e cablabile dall'esterno
- convertitore frequenza-tensione integrato
- sistema di "partenza dolce" incorporato nel chip con "tempo morto" molto breve
- regolazione variabile del carico-massimo, comandata dal numero dei giri del motore
- possibilità di inserire un controllo tachimetrico per proteggere il sistema nei confronti di eventuali cortocircuiti o interruzioni.

Nella figura 2 sono riportati i terminali del c.i. U211B e le relative funzioni.

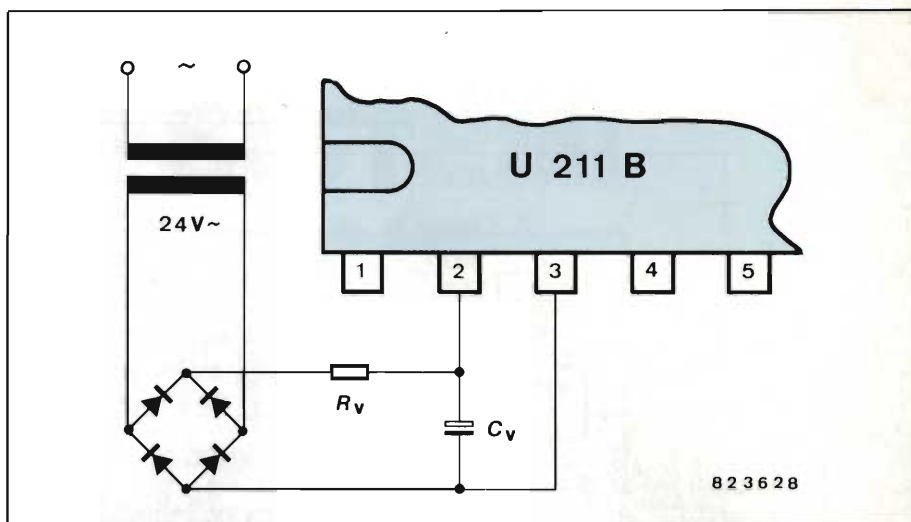


Fig. 3 - Sistema di alimentazione nel caso sia richiesto un notevole assorbimento di corrente.

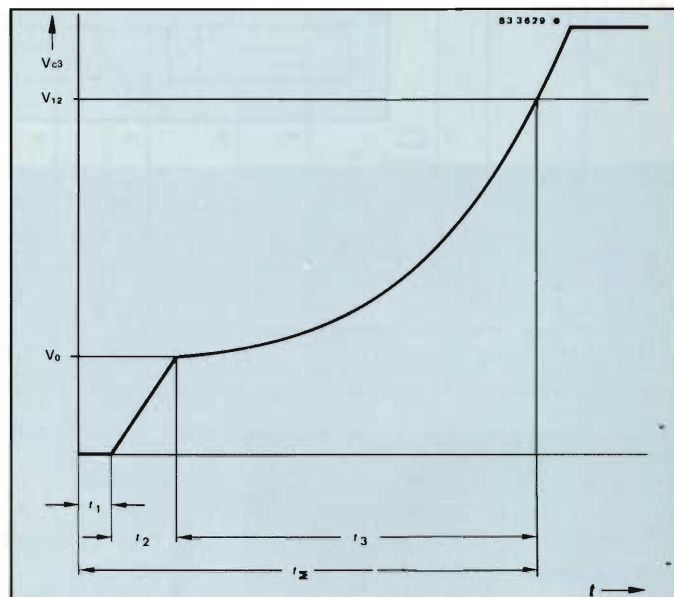


Fig. 4 - Andamento della funzione "partenza dolce". t1 = formazione della tensione di alimentazione; t2 = carica di C3 al valore della tensione di start; t1 + t2 = tempo morto; t3 = tempo di raggiungimento della velocità nominale; ts = tempo complessivo richiesto per raggiungere la velocità di rotazione massima.

**Descrizione delle funzioni del c.i. U211B**

1) Alimentazione dell'integrato

Il sistema di limitazione presente all'interno dell'integrato consente di alimentarlo direttamente dalla tensione della rete. La tensione di alimentazione presente tra il terminale 2 (polo +/massa) e il terminale 3 viene forma-

ta ai capi di D1 e R1 e spianata da C1 (figura 1).

Per il dimensionamento del resistore in serie ci si potrà avvalere della seguente formula:

$$R1 = \frac{V_{rete} - V_s}{2 I_s}$$

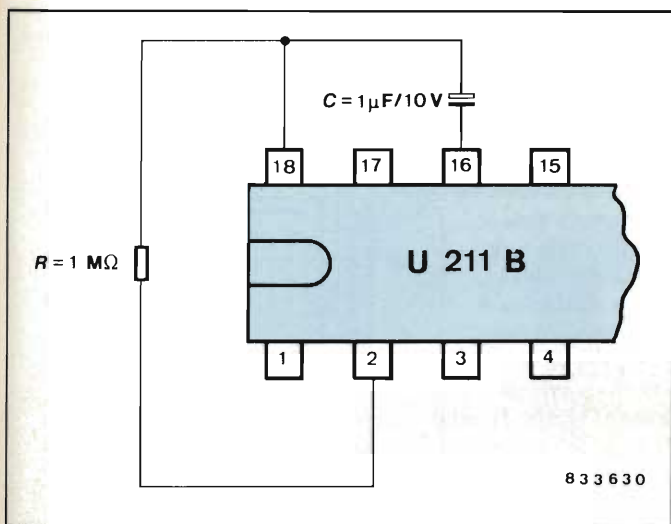
nella quale Vs e Is sono la tensione e la corrente di alimentazione dell'integrato. Altre precisazioni riguardanti l'alimentazione si trovano nei data sheet di questo integrato.

La sorgente della tensione di riferimento (incorporata nell'integrato) è ricavata dalla precedente tensione di alimentazione ottenuta dalla rete. Questa tensione di riferimento (-8,9 V presente sul terminale 16) viene usata per alimentare tutti i circuiti di regolazione dell'integrato.

Non si consiglia di alimentare l'inte-

1	sincronizzazione in corrente	rete RC per monitor tacto e controllo bloccaggio impulso	18
2	+ tensione alim. = punto rif. triac ( )	sincronizzazione in tensione	17
3	- tensione alim.	sorgente tensione riferimento	16
4	uscita impulso Q	rete integratrice per alimentazione carico	15
5	ingresso controllo per riinnesco autom.	ingresso del sistema limitazione del carico	14
6	Rv	condensatore partenza dolce	13
7	Cv/t	uscita ampl. regolatore e controllo angolo fase	12
8	ingresso convert. frequenza/tensione	ingresso non invert. dell'op. ampl.	11
9	condensatore di carica per convert. f/t	uscita convert. f/V e ingresso invert. op.-ampl.	10

Fig. 2 - Terminali del c.i. U211B e relative funzioni.



**Fig. 5 - Collegamenti per ottenere la funzione di ritardo**  
 $t_d = 2,2 \cdot \tau$ ;  $t_d = 2,2 \cdot R \cdot C$ .

Il sensore di corrente che fa capo al terminale 1 fa in modo che, in presenza di carichi induttivi, non venga prodotto nessun impulso d'innesco nel successivo semiciclo almeno fino a quando la corrente del precedente semiciclo sta ancora scorrendo in direzione opposta alla tensione della rete presente in quel dato istante.

Ciò impedirà il formarsi di "vuoti" nella corrente circolante nel carico.

Il segnale di controllo sul terminale 12 può andare da 0 a  $-7$  V (punto di riferimento: il terminale 2).

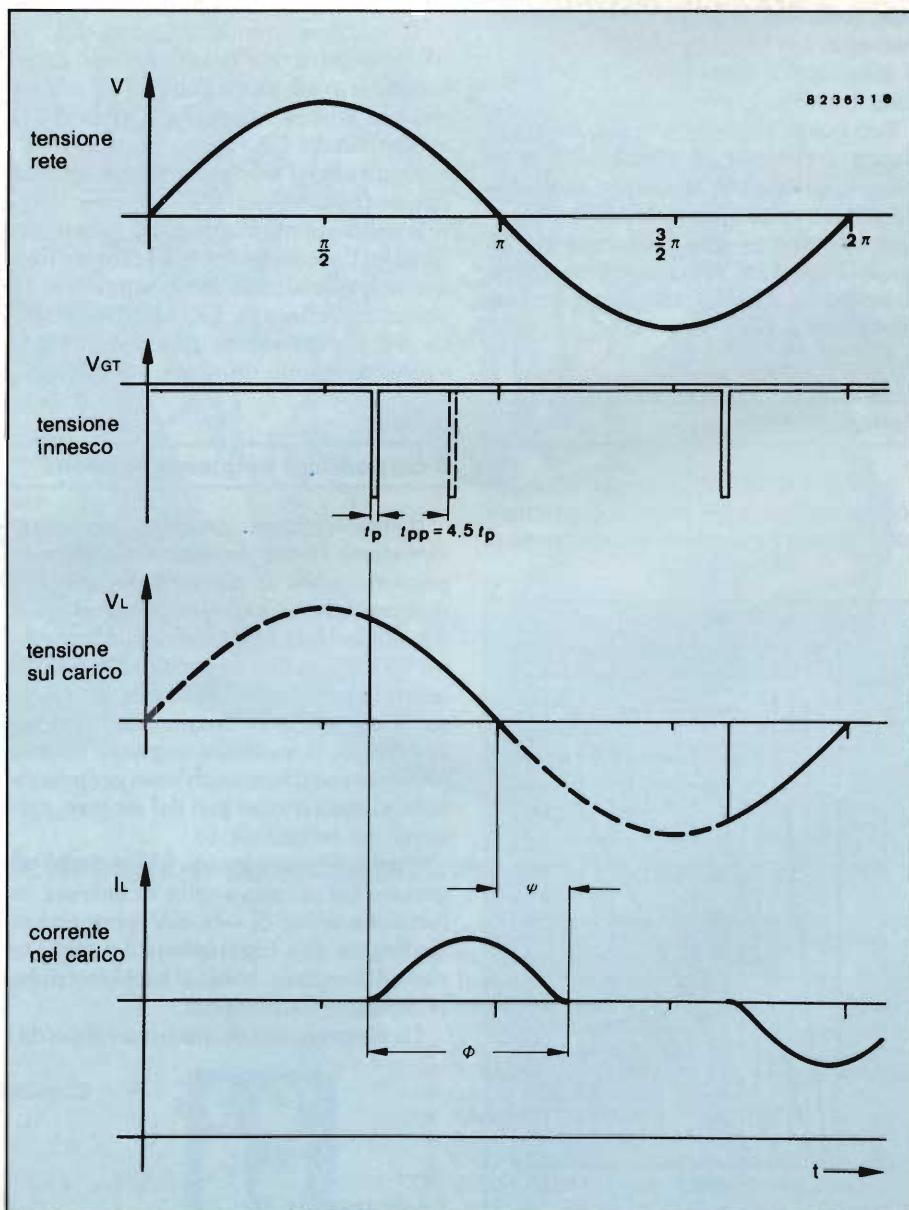
Quando la tensione sul terminale 12 è  $-7$  V, si ha il massimo angolo di fase (e cioè  $\alpha$  max), corrispondente come si sa, al minimo valore di corrente circo-

grato con una sorgente di tensione continua esterna. Qualora non fosse possibile alimentare l'integrato direttamente dalla tensione della rete a causa dell'eccessiva dissipazione su R1, converrà ricorrere al circuito riportato in figura 3.

### Controllo della potenza mediante parzializzazione della fase della tensione della rete

Il sistema è pressochè identico a quello già utilizzato nei tipi U111B e TEA 1007. Anche in questo caso, l'angolo di fase dell'impulso d'innesco viene ricavato mediante confronto tra la tensione a rampa (sincronizzata con la rete dal rivelatore di tensione) e una tensione prestabilita presente sul terminale di controllo 12. La pendenza della tensione a rampa è determinata da C2 e dalla relativa corrente di carica. La corrente di carica può a sua volta essere variata tramite il resistore R2 collegato al terminale 6. Inoltre, agendo sul resistore R2 è possibile fissare il valore massimo dell'angolo di parzializzazione della fase  $\alpha$  max.

Quando la tensione presente sul terminale 7 raggiunge lo stesso valore di quella presente sul terminale 12, si ha produzione di un impulso d'innesco la cui larghezza  $t_p$  è determinata dal valore di C2, (il valore di C2, e di conseguenza, la larghezza dell'impulso potrà essere quantificata prendendo come unità di misura  $8 \mu s/nF$ ). In coincidenza con l'uscita di questo impulso d'innesco si attua una specie di "memorizzazione" la quale, fino a quando non verrà riattivato il retriggering automatico, impedirà durante un mezzo ciclo della tensione della rete la formazione di altri impulsi d'innesco.



**Fig. 6 - Curve per illustrare l'andamento delle funzioni fondamentali del sistema di regolazione dei giri di un motore universale realizzato con l'integrato U211B.  $t_p$  = larghezza dell'impulso d'innesco.**

lante nel carico. A sua volta l'angolo di fase  $\alpha$  minimo, corrispondente alla massima circolazione della corrente nel carico, si avrà quando la tensione sul terminale 12 risulterà uguale a quella presente sul terminale 2.

### Monitoraggio e controllo della tensione di alimentazione

Eventuali impulsi di uscita non controllati, che potrebbero insorgere all'atto della formazione della tensione di lavoro, vengono bloccati ad opera di un sistema di monitoraggio interno della tensione stessa.

Contemporaneamente vengono resettate tutte le principali funzioni interne, e cioè il sistema di variazione dell'angolo di fase, quello che regola il carico massimo ammesso e la funzione di partenza dolce; di quest'ultima viene messo in cortocircuito il relativo condensatore.

Tutti questi accorgimenti ai quali si aggiunge un'isteresi di commutazione di 300 mV, assicurano al sistema di regolazione della velocità una perfetta entrata in funzione tutte le volte che viene chiuso l'interruttore della rete oppure dopo che quest'ultima è stata momentaneamente interrotta.

### Partenza dolce

Il sistema della "partenza dolce" incorporato nell'integrato inizia a funzionare subito dopo che si è formata la tensione di

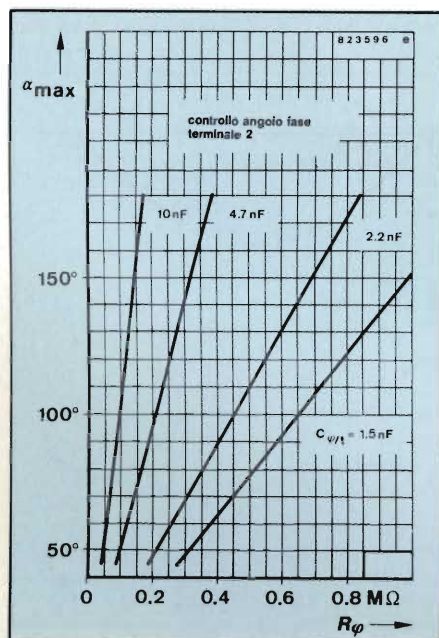


Fig. 7 - Andamento dell'angolo d'innescò  $\alpha$  max in funzione di  $R_\phi$ .

alimentazione ( $t_1$ ). La figura 4 indica l'andamento della tensione ai capi del condensatore interessato alla partenza dolce; questa tensione è identica a quella presente sul terminale 12 d'ingresso del sistema di regolazione della fase.

Il sistema a partenza dolce garantisce un avvio "dolce" del motore fino a quando quest'ultimo non avrà raggiunto il valore di velocità prefissato. Con riferimento alla curva di figura 4 si vede come inizialmente, il condensatore C3 venga caricato con una corrente di  $30 \mu\text{A}$  raggiungendo in questo modo la tensione  $V_0$  durante il tempo  $t_2$ ; questa tensione è sufficiente ad avviare il motore. A questo punto, riducendo la corrente di carica del condensatore a  $3 \mu\text{A}$ , la curva di carica assume un andamento meno ripido e il motore aumenterà la sua velocità ma con un'accelerazione minore. Dopodichè, la corrente di carica del condensatore ricomincerà ad aumentare, e di conseguenza, anche la tensione ai capi del condensatore C3.

Risultato: il motore ricomincerà ad aumentare di velocità.

Il suddetto meccanismo regola in definitiva l'accelerazione del motore fino a che quest'ultimo avrà raggiunto la velocità prefissata. La corrente di carica del condensatore può assumere il valore massimo di  $50 \mu\text{A}$ .

### Il convertitore frequenza-tensione

Il convertitore interno frequenza/tensione riceve un segnale alternato proporzionale al numero dei giri del motore; questo segnale può provenire da una bobina tachimetrica oppure da un sistema ottico capace di fornire un segnale proporzionale ai giri del motore; il convertitore frequenza/tensione trasforma il suddetto segnale in una corrente continua anch'essa proporzionale al numero dei giri del motore, presente sul terminale 10.

L'impedenza elevata di questo ingresso, con la sua soglia di entrata in funzione tipica di  $-60 \text{ mV}$ , permette di realizzare una regolazione dei giri anche utilizzando bobine tachimetriche relativamente semplici.

La frequenza tachimetrica è data da:

$$f = \frac{n}{60} \cdot p$$

dove

$f$  è espressa in Hz

$n$  sono i giri al minuto

$p$  è il numero di impulsi prodotti da ogni giro del motore.

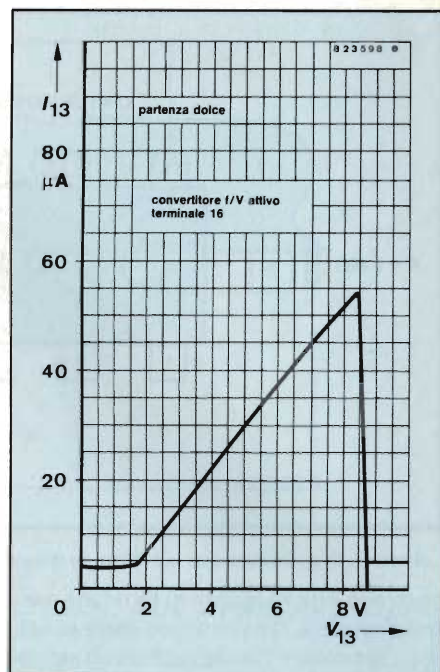


Fig. 8 - Andamento della funzione "partenza dolce" (convertitore I/V attivo terminale 16).

Il convertitore è basato sul principio del "pompaggio della carica". Ad ogni semionda negativa del segnale d'ingresso viene infatti amplificata internamente una certa quantità di carica, determinata da C5, e successivamente integrata ad opera di C6 presente sul terminale 10 d'uscita del convertitore.

La costante di conversione ( $k$ ) è determinata da C5 (terminale 9), la cui tensione di carica è  $6,1 \text{ V}$ , da R6 (terminale 10) e dall'amplificazione della carica regolata internamente.

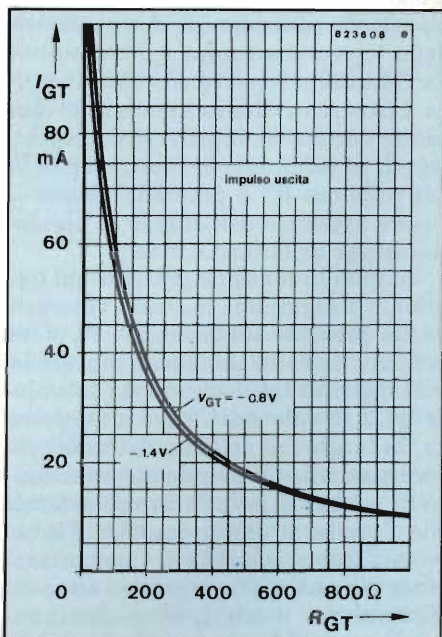


Fig. 9 - Corrente dell'impulso d'innescò  $I_{GT}$  in funzione di  $R_{GT}$ .



# Un'organizzazione professionale snella e veloce al servizio dell'elettronica.



## Componenti elettronici e strumentazione professionale

- A.M.D. - Circuiti integrati
- A.M.I. - Circuiti integrati
- AMPHENOL - Connettori
- AUGAT - Zoccoli
- FAIRCHILD - Circuiti integrati
- FRIWO - Batterie NI-CD e carica batterie
- GENERAL INSTRUMENTS - Diodi, ponti
- GENERAL INSTRUMENTS MICROELECTRONICS  
Circuiti integrati
- INTEL - Circuiti integrati
- INTERSIL - Circuiti integrati
- ISOCOM - Optoisolatori
- J.B.C. - Saldatori
- KEC - Alimentatori switching



- KONTAKT-CHEMIE - Sprays per l'elettronica
- MOTOROLA SEMICONDUCTOR  
Transistori, circuiti integrati
- NATIONAL SEMICONDUCTOR  
Transistori, circuiti integrati
- R.C.A. - Circuiti integrati
- ROCKWELL - Circuiti integrati e sistemi di sviluppo
- SALVI - Cavi per Wire Wrap
- SIMPSON - Multimetri
- S.P.I. - D Mosfet C mos veloci
- TRIO KENWOOD - Oscilloscopi da 5 a 150 MHz
- WELLER - Saldatori e centraline saldanti
- Letteratura tecnica di tutte le case

International Commerce Company S.r.l.

20146 Milano - Via Jacopo Palma 9

Tel. (02) 4045747-405197

Telex: 315459

Per informazioni indicare Rif. P 10 sul tagliando



# National

UN PO PIU' AVANTI DEL NOSTRO TEMPO

## I migliori oscilloscopi affrontano contrattaccando la battaglia dei prezzi



**VP5231 • 30 MHz • doppia traccia • 1 mV •  
MTFB = 15.000 ore**

Ora completo anche di "TRIGGER  
HOLD-OFF"

**L. 1.222.000 + IVA**

valuta Marzo 84

**VP5220 • 20 MHz • doppia traccia • 1 mV •  
MTBF = 15.000 ore**

**L. 976.000 + IVA**

valuta Marzo 84

### ATTENZIONE!!

Gli oscilloscopi sono completi di 2 sonde  
professionali NATIONAL 10 : 1.

Per i modelli:

VP5512 — 100 MHz doppia base tempi  
VP5256 — 60 MHz doppia base tempi  
VP5234 — 40 MHz doppia base tempi

RICHIEDETE LE ATTUALI QUOTAZIONI AI NOSTRI DI-  
STRIBUTORI AUTORIZZATI

## PRINCIPALI DISTRIBUTORI AUTORIZZATI

**BERGAMO** : FRABERT S.P.A. — Via Cenisio 8 - 24100 BERGAMO  
(035/248.362)

**BOLOGNA** : RADIO RICAMBI - Via E. Zago 12 - 40100 BOLOGNA  
(051/370.137)

**BRESCIA** : ELETTRONICA COMPONENTI snc - V.le Piave 215 -  
25100 BRESCIA (030/361.606)

**CAGLIARI** : F.LLI FUSARO srl - Via dei Visconti 21 - 09100 CAGLIARI  
(070/44272)

**FIRENZE** : FGM ELETTRONICA - Via S. Pellico 9-11 - 50121 FI-  
RENZE (055/245.371)

**MILANO** : ELETTRONICA AMBROSIANA - Via Cuzzi 4 - 20100  
MILANO (02/361.232)

: MARCUCCI - Via F.lli Bronzetti 37 - 20100 MILANO  
(02/738.60.51)

: FAE srl - Via Tertulliano 41 - 20137 MILANO (02/546.40.85)

**PALERMO** : SPATAFORA MICHELE - Via G. Cantore 17 - 90100 PA-  
LERMO (091/293321)

**ROMA** : GR ELETTRONICA - Via Grazioli Lante 22 - 00100 ROMA  
(06/359.81.12)

: GB ELETTRONICA - Via Aversa - 00100 ROMA  
(06/27.52.590)

**TORINO** : C.A.R.T.E.R. - Via Savonarola 6 - 10128 TORINO  
(011/59.25.12)

**VARESE** : GENERAL MARKET - Via Torino 43 - 21052 BUSTO  
ARSIZIO (VA) (0331/63.33.33)

**VERONA** : CEM-DUE sas - Via Locatelli 19 - 37100 VERONA  
(045/594.878)

### Barletta Apparecchi Scientifici

20121 Milano - Via Fiori Oscuri, 11 - Tel (02) 809.306 (5 linee ric. aut.) - Telex 334126 BARLET I

Per informazioni indicare Rif. P 11 sul tagliando

# COMANDO MOTORI

## applicazioni

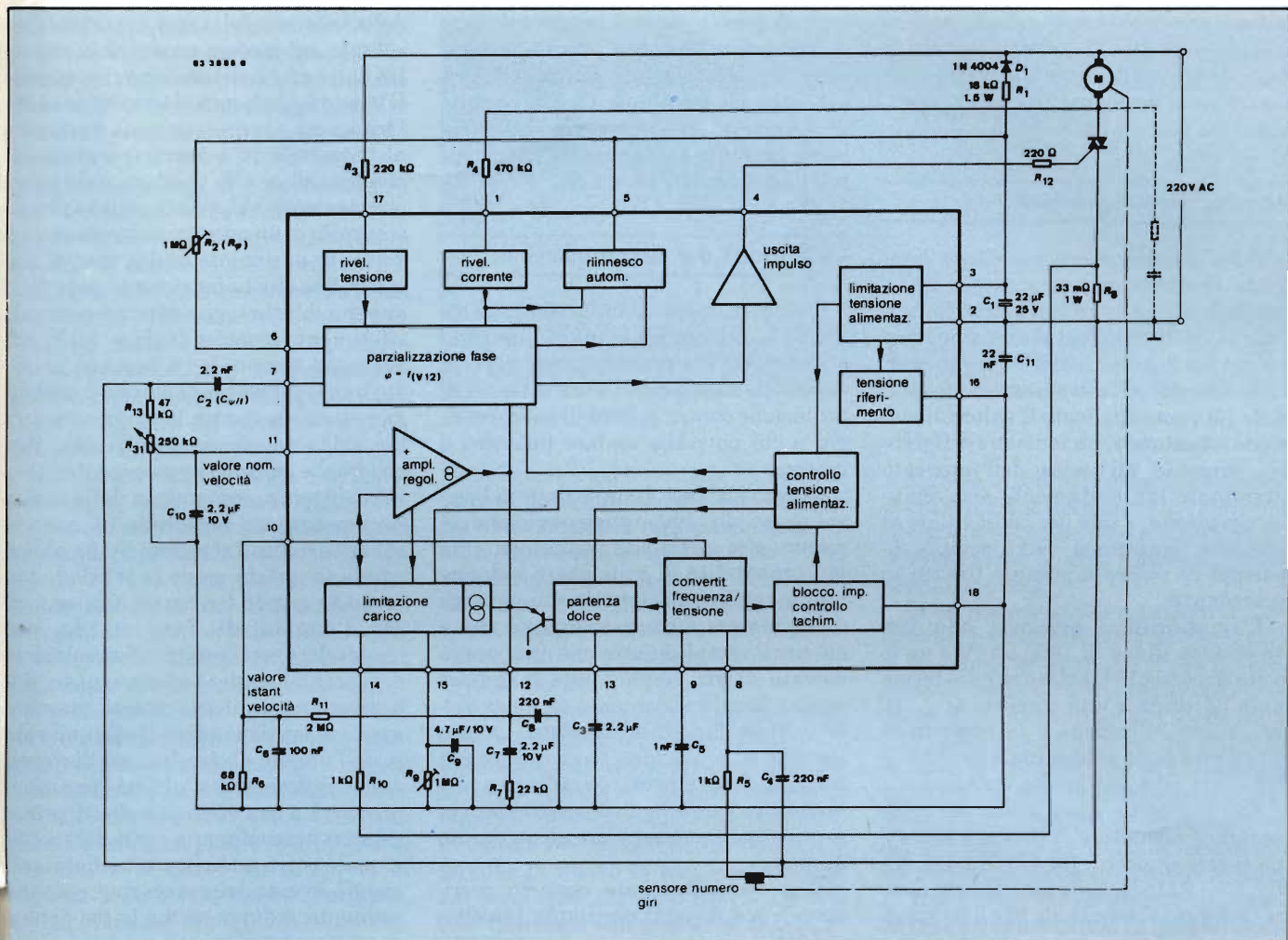


Fig. 10 - Esempio di applicazione del c.i. U211B per la regolazione automatica dei giri di un motore universale. Sono previste le funzioni: riinnesco automatico, limitazione del carico massimo e partenza dolce.

Avremo cioè:

$$k = 10 \cdot C5 \cdot R6 \cdot 6,1 \text{ V}$$

La tensione di uscita analogica sarà:

$$Vq = k \cdot f$$

I condensatori C5 e C6 dovranno essere dimensionati in maniera che alla massima frequenza possibile d'ingresso, la massima tensione d'uscita  $V_0$  non superi i 6 V. Quando C5 viene caricato, la resistenza interna  $R_i$  al terminale 9 assume il valore di 6 k $\Omega$ .

Per far sì che il convertitore possieda una buona linearità tra frequenza e tensione ( $f/V$ ), occorre che la costante di tempo formata da  $R_i$  e C5 sia molto più piccola (precisamente 1/5) della durata di un semiciclo della massima frequenza ammessa.

Il livello dell'alternata residua ( $\Delta V_q$ ) presente sul terminale 10 dipenderà da C5, C6 e dall'amplificazione interna della carica.

Sarà infatti:

$$\Delta V_q = \frac{10 \cdot 6,1 \cdot C5}{C6}$$

Dalla quale si ricava che aumentando C6, l'alternata residua  $\Delta V_q$  tende a diminuire ma nello stesso tempo tende a diminuire anche la pendenza (velocità di salita) della tensione di uscita.

Il dimensionamento di questi componenti deve comunque essere adattato alla particolare condizione dell'anello di regolazione.

### Bloccaggio degli impulsi d'innescio del triac

Tramite il terminale 18 è possibile effettuare il bloccaggio degli impulsi di uscita (condizione stand-by) e il reset del sistema tramite il monitoraggio della tensione di alimentazione; questo però solo nel caso in cui la tensione sul terminale 18 sia superiore a -1,25 V. Trascorsa l'isteresi del circuito, avremo nuovamente impulsi d'uscita qualora la tensione sul terminale 18 risul-

terà inferiore a -1,5 V. Anche in questo caso, gli impulsi d'uscita avranno l'andamento caratteristico richiesto dalla "partenza dolce" come appunto avviene quando il sistema viene messo inizialmente in funzione.

Collegando al terminale 18 una rete RC è possibile controllare anche i giri del motore (funzione tachimetrica). Di conseguenza, in caso di cortocircuito o di apertura del "rivelatore", avremo il bloccaggio degli impulsi di comando applicati al triac. Il tempo d'intervento di questo bloccaggio sarà determinato dalla costante di tempo RC suddetta.

In particolare, il condensatore C potrà scaricarsi attraverso una resistenza interna ( $R_i$ ) di 2 k $\Omega$  ogni volta che nel convertitore frequenza/tensione ( $f/V$ ) avviene un processo di carica. Qualora non avessero più luogo processi di carica, il condensatore C verrebbe caricato tramite R fino al superamento della soglia di bloccaggio, dopodiché si verificherebbe il bloccaggio degli impulsi di comando del triac.

Qualora non si desiderasse utilizzare

le funzioni di bloccaggio degli impulsi d'innescò del triac e di controllo del numero dei giri del motore basterebbe collegare semplicemente tra loro i terminali 18 e 16.

### Amplificatore-regolatore

È un amplificatore-regolatore integrato che possiede un ingresso differenziale: ad un ingresso infatti (terminale 11) viene applicata la tensione corrispondente ad un valore fisso prestabilito mentre all'altro ingresso (terminale 10) viene applicato il valore di tensione istantaneo. La tensione-differenza, presente all'uscita dell'integrato (terminale 12), unitamente alla relativa circuiteria, è tale per cui il valore di tensione istantanea verrà sempre riportato al valore nominale fissato in precedenza.

L'amplificatore presenta una trasmissione tipica di  $1000 \mu\text{A}/\text{V}$  e un'uscita di corrente bipolare che sul terminale 12 fornisce una corrente di  $\pm 100 \mu\text{A}$ . L'amplificazione e la risposta in frequenza sono determinate da R7, C7, C8 e R11 (che può anche mancare).

Se l'integrato viene utilizzato come semplice regolatore di potenza potranno essere eliminati C4, C5, R6, C6, R7, C7, C8 e R11; il terminale 10 dovrà essere collegato al terminale 12 e il termina-

le 8 al terminale 2. L'angolo di fase dell'impulso d'innescò potrà allora essere regolato agendo sulla tensione presente sul terminale 11. Un circuito limitatore interno impedisce che la tensione presente sul terminale 12 diventi più negativa di  $V_{16} + 1 \text{ V}$ .

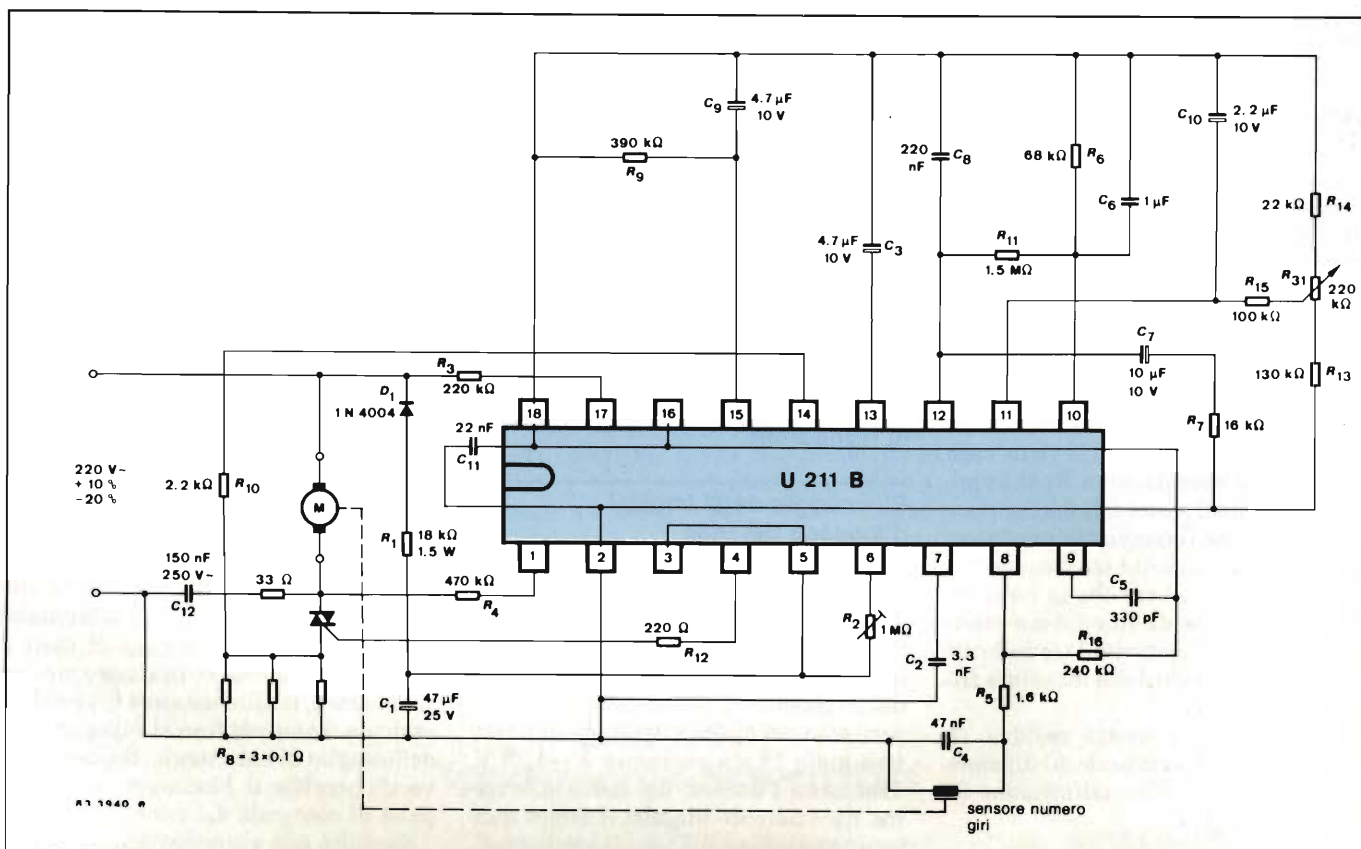
### Limitazione del carico massimo

Questo sistema di limitazione, utilizzando la circuiteria standard, impedisce che il motore possa essere sovraccaricato: in altre parole, è un sistema di protezione contro eventuali sovraccarichi a cui potrebbe andare incontro il motore.

Questo sistema di protezione si basa sul principio abbastanza ovvio che un motore che giri molto velocemente ha più probabilità di sopportare indenne una maggiore dissipazione di potenza di un motore a basso regime di giri, e ciò per il semplice fatto che un numero elevato di giri implica una maggiore azione di raffreddamento da parte della ventola di raffreddamento. Questo sistema di protezione tiene inoltre per buono il fatto che un sovraccarico momentaneo (come molto spesso capita in pratica) non può arrecare alcun danno al motore.

Il sistema funziona così: in corrispondenza di ogni semionda positiva

della tensione della rete, la corrente circolante nel motore produrrà ai capi di R8 una caduta di tensione che, tramite R10 verrà applicata al terminale 14 dell'integrato. Questa tensione riapparirà al terminale 15 e verrà integrata dal condensatore C9. Qualora nel motore circolasse un valore di corrente elevato a seguito di un angolo di circolazione di corrente parimente molto ampio, succedrebbe che la tensione ai capi di C9 supererebbe la soglia di una tensione di riferimento interna di circa  $7,3 \text{ V}$ , presente sul terminale 16, facendo in questo modo entrare in funzione il sistema di protezione contro le sovracorrenti a cui abbiamo accennato all'inizio. Succedrebbe cioè che una sorgente di corrente interna, comandata dalla tensione presente sul terminale 15, assorbirebbe corrente dal terminale 12, abbassando in questo modo la tensione presente su questo terminale. Conseguenza: l'angolo di fase  $\alpha$  (da non confondere con l'angolo di circolazione di corrente) tenderà ad aumentare fino a raggiungere il suo valore massimo  $\alpha_{\text{max}}$ , cui corrisponderà il minimo valore dell'angolo di circolazione di corrente nel motore. Quest'ultima condizione produrrà a sua volta due effetti: primo, ridurrà notevolmente i giri del motore il quale potrà addirittura fermarsi se la coppia è veramente eccessiva; secondariamente, ridurrà anche la tensione a



capi di C9 che a sua volta ridurrà l'assorbimento di corrente da parte del terminale 12. A questo punto, la tensione di controllo ricomincerà ad aumentare riducendo proporzionalmente l'angolo di fase.

Questa sequenza di eventi stabilirà una "condizione di equilibrio" tra l'integrale di corrente sul terminale 15 e la tensione di controllo sul terminale 12.

La tensione istantanea presente sul terminale 10 oltre ad influire sull'intensità della corrente circolante nel carico e sulla durata dell'angolo di circolazione della corrente (e di conseguenza sul numero dei giri del motore) esercita una certa influenza anche sul sistema di limitazione della corrente circolante nel motore. Infatti, una corrente proporzionale alla tensione presente sul terminale 10 produrrà, uscendo dal terminale 14, una caduta di tensione ai capi di R10 la cui polarità tenderà ad abbassare il valore effettivo della caduta di tensione ai capi di R8 prodotta dalla corrente circolante sul carico.

Il resistore R8 che "misura" la corrente circolante nel carico dovrà essere dimensionato in maniera che la caduta di tensione ai suoi capi non superi i 600 mV. Ciò significa che a velocità di rotazione elevate, una più elevata intensità di corrente produrrà un integrale di corrente dello stesso valore. Pertanto, per raggiungere la soglia di commuta-

**Tabella 1 - Influenza che possono avere le variazioni di R10, R9 e C9 su alcuni importanti parametri del sistema**

Parametri influenzati dall'aumento	Aumento del valore di		
	R <sub>10</sub>	R <sub>9</sub>	C <sub>9</sub>
P <sub>max</sub>	aumenta	diminuisce	invariato
P <sub>min</sub>	aumenta	diminuisce	invariato
P <sub>max</sub> /P <sub>min</sub>	aumenta	invariato	aumenta
t <sub>A</sub>	invariato	diminuisce	aumenta
t <sub>E</sub>	invariato	diminuisce	aumenta

P<sub>max</sub> = dissipazione continuativa massima P<sub>1</sub> = f(n) n ≠ 0  
 P<sub>min</sub> = dissipazione con motore fermo P<sub>1</sub> = f(n) n = 0  
 t<sub>A</sub> = ritardo di entrata in funzione o tempo di recupero  
 t<sub>E</sub> = tempo di recupero

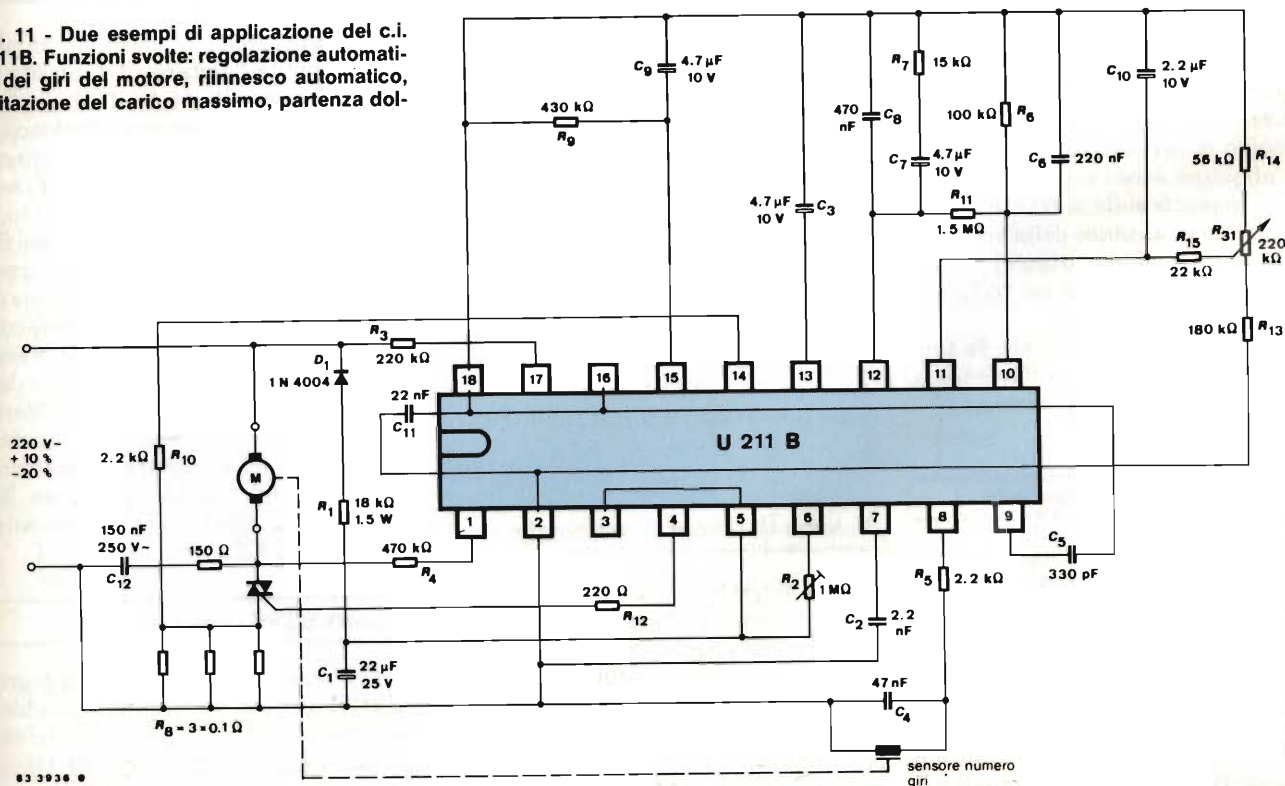
zione interna sul terminale 15, occorre che l'assorbimento di corrente che si ha alle velocità di rotazione elevate risulti superiore a quello che si ha a velocità di rotazione più basse. L'influenza del numero dei giri sulla massima potenza è determinata dal valore di R10 il cui valore dovrà pertanto essere definito caso per caso.

Se la coppia di carico scendesse dopo che è entrato in funzione il sistema di limitazione, succedrebbe che al di sotto della "coppia 0" fissata da R10, la tensione sul terminale 15 diminuirebbe di valore. In conseguenza di ciò aumenterebbe di nuovo la tensione presente sul terminale 12, e ciò provocherebbe una riduzione dell'angolo di fase.

Ridotti angoli di fase producono coppie di rotazione del motore di valore più elevato, e di conseguenza il motore accelererà tanto quanto consentito dalla coppia imposta.

In un motore già in movimento, l'effetto del numero dei giri sull'"integrale di corrente" misurato fa sì che l'assorbimento della potenza aumenti di pari passo con il numero dei giri. Il risultato è un aumento del numero dei giri controllato in corrente, che terminerà con un breve "colpo" di accelerazione non appena sarà stato raggiunto il numero dei giri fissato. Contemporaneamente verrà portata nella condizione di reset la "memoria" del sistema di limitazione del carico massimo. In queste condi-

**Fig. 11 - Due esempi di applicazione del c.i. U211B. Funzioni svolte: regolazione automatica dei giri del motore, rilnesco automatico, limitazione del carico massimo, partenza dolce.**



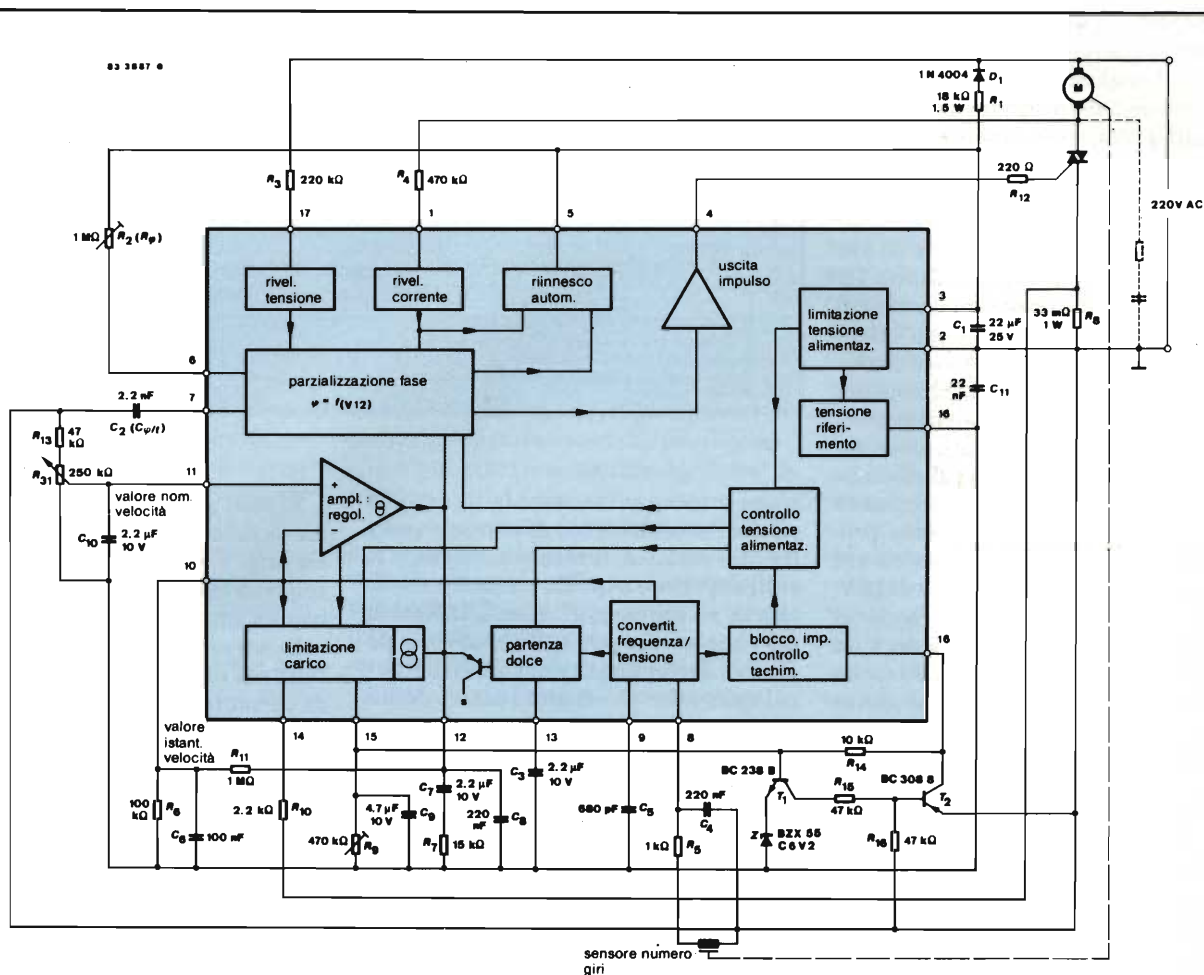


Fig. 12 - Due esempi di applicazione del c.i. U211B. Nei due casi il motore si blocca quando viene raggiunto il massimo carico ammesso. Questa funzione viene effettuata dai transistori T1 e T2 collegati in modo da funzionare come un tiristore.

zioni, la velocità del motore ritornerà nuovamente sotto controllo e il motore sarà in grado di sopportare il suo carico massimo.

Il "colpo di accelerazione" a cui più sopra abbiamo accennato dipende dal "ripple" presente sulla tensione che indica il valore istantaneo della velocità. Un'alternata residua (ripple) molto ampia produrrà pertanto un "colpo di accelerazione" più lungo.

Nella figura 6 sono indicate, la tensione della rete, gli impulsi d'innescò la tensione e la corrente del carico.

### Suggerimenti per il progettista

Il corretto dimensionamento dei componenti inerenti al sistema di limitazione del carico massimo ammesso richiede, normalmente, da parte del progettista alcuni tentativi. Per facilitare la scelta del valore dei componenti in questione riportiamo nella tabella 1 le variazioni di massima a cui andrebbero soggetti i parametri principali nel caso in cui si aumentasse (o si dimi-

nuisse) il valore di alcuni componenti del circuito del sistema di limitazione del carico massimo.

### Stadio di uscita dell'impulso di comando

Questo stadio è protetto contro eventuali cortocircuiti e fornisce un valore tipico di corrente di 125 mA. Per aver valori di corrente d'innescò più bassi si tenga presente l'andamento della funzione  $I_{GT} = f(R_{CT})$  riportata nella figura 9.

### Sistema di riinnescò automatico

Questo sistema di riinnescò variabile impedisce che "passino" semionde della tensione della rete senza la relativa corrente; questo potrebbe verificarsi qualora il triac dovesse disinnescarsi troppo presto (a causa, per esempio, di un incorretto contatto delle spazzole sul collettore) oppure a causa di un mancato innescò. In questi casi, è pos-

sibile produrre un secondo impulso d'innescò; la "distanza" di questo dal primo è determinata da R5.3, che fissa la cadenza degli impulsi d'innescò.

Nel caso di massima cadenza (terminale 5 collegato direttamente al terminale 3), si ha dopo una pausa di 3 tp, un nuovo tentativo che viene ripetuto fino a quando o il triac si innescò oppure termina la semionda della tensione della rete. Se il terminale 5 non viene collegato, si ha un solo impulso d'innescò ad ogni semionda della tensione della rete. Siccome il valore di R5.3 determina la corrente di carica di C2, il particolare valore della cadenza di ripetizione degli impulsi fissato agendo su R5.3 sarà valido soltanto per un determinato valore di C2.

### Osservazioni generali

Per essere sicuri che l'integrato U211B fornisca le prestazioni suddette occorre che nella disposizione dei componenti e nella struttura del circuito stampato si tengano presenti questi punti:

# COMANDO MOTORI

## applicazioni

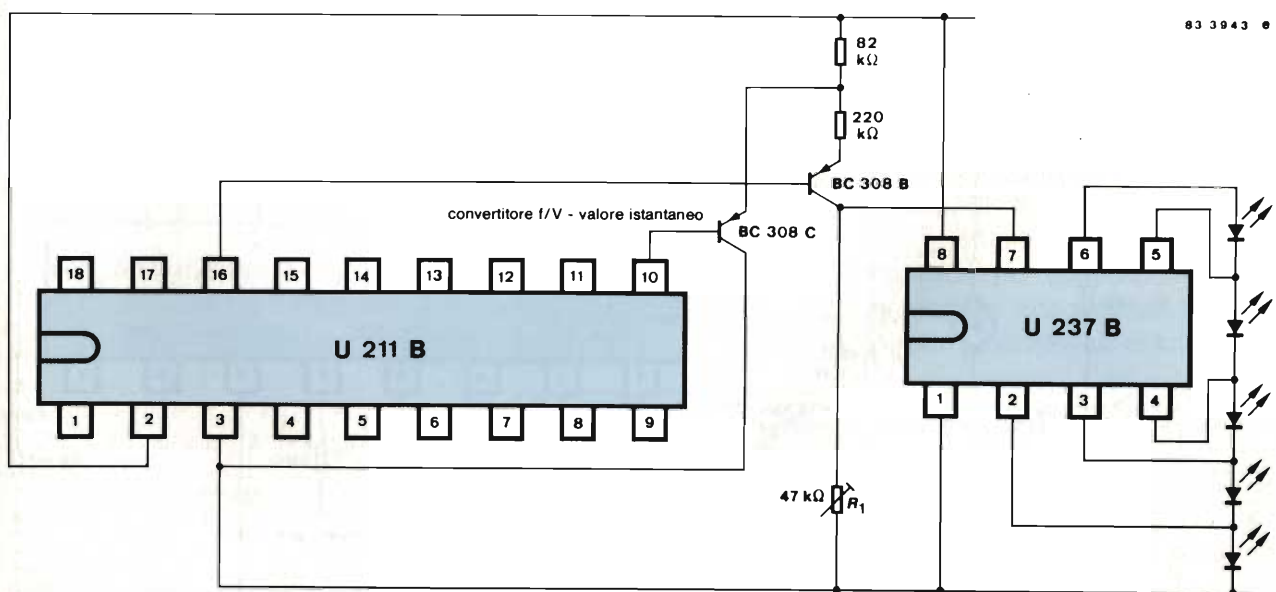
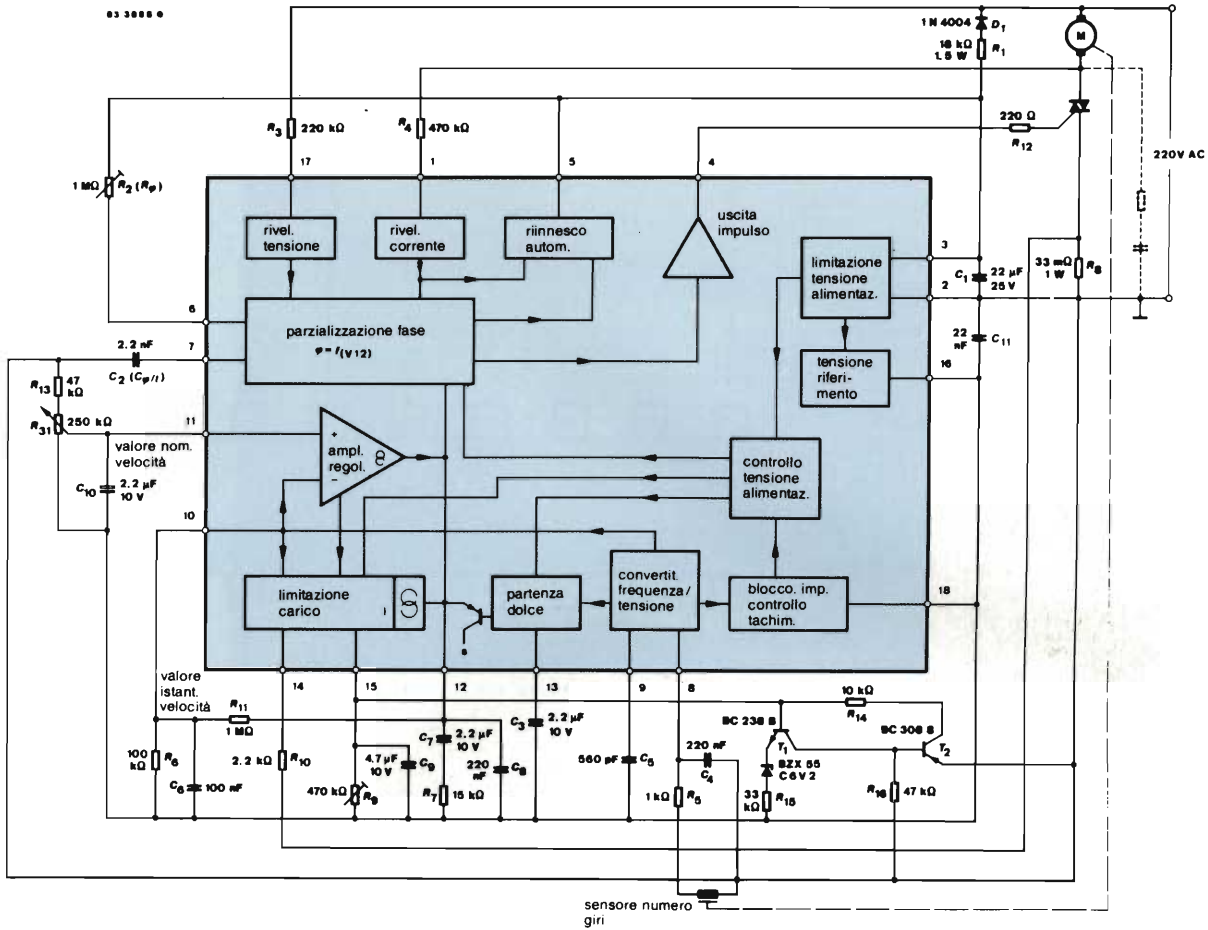


Fig. 13 - In questo caso il valore istantaneo della velocità viene indicato mediante una serie di LED "accesi" dall'integrato U237B.

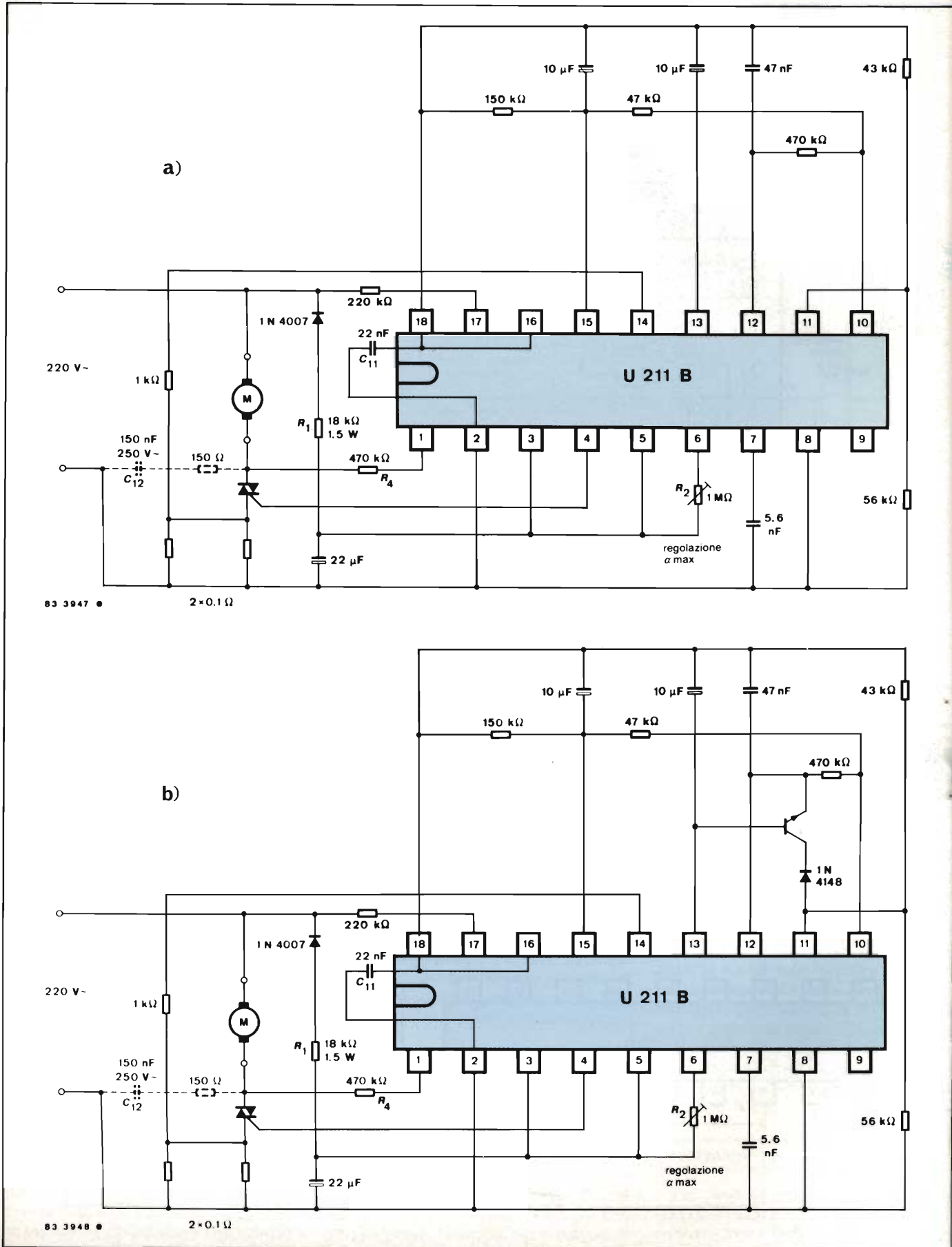


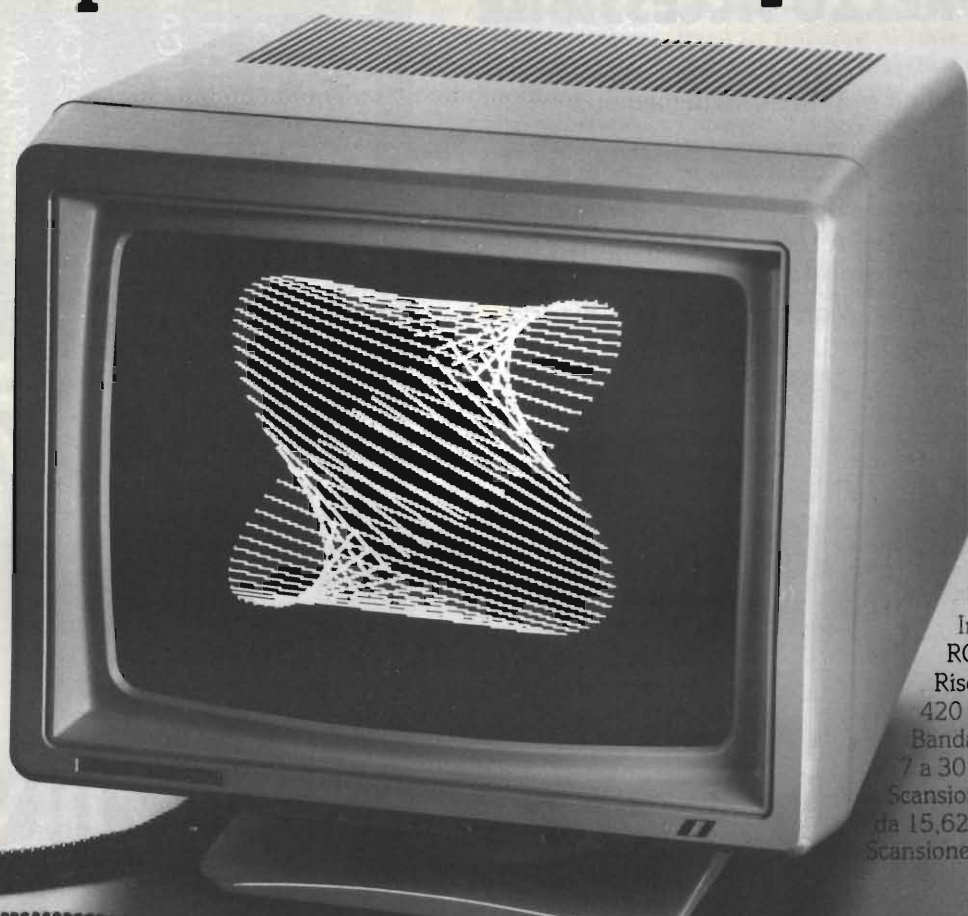
Fig. 14 - Due esempi di applicazione del c.i. U211B. In fig. 15a si ha un ritorno ad 1/3 della massima potenza ammessa; in fig. 15b, il ritorno si ha in corrispondenza del massimo valore dell'angolo d'innesco  $\alpha_{max}$ .



# Monitor Cabel.

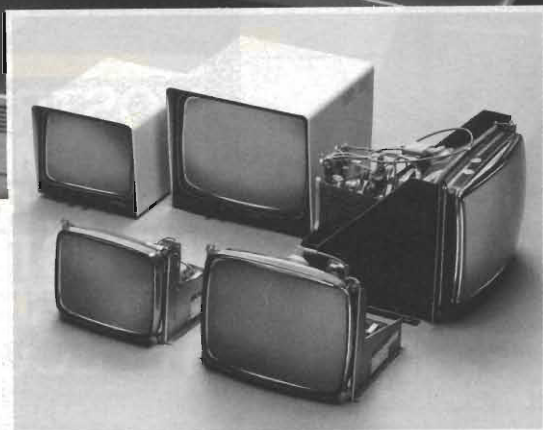
## Il prezzo più conveniente della perfezione.

**Fiera di Milano**  
 BIAS 29 nov. / 4 dic.  
 Pad. 17 - Post. P 50



### MC 3700

Ingressi: PAL/C-64,  
 RGB; PAL/RGB.  
 Risoluzione da:  
 420 a 800 PIXEL.  
 Banda passante da:  
 7 a 30 MHz.  
 Scansione orizz.  
 da 15,625 a 32 KHz.  
 Scansione vertic. 50/60 Hz.



Se per il vostro home-personal computer utilizzate lo schermo del televisore, riflettete. Con meno di quello che pensate potete avere un monitor Cabel. La nuova serie MC 3700 unisce al raffinato design caratteristiche di assoluta avanguardia: basso consumo, alta risoluzione, affidabilità, video orientabile, comandi frontali e non sul retro.

Aggiungiamo che la serie MC 3700 può collegarsi con tutti i personal e home computers e funzionare con segnali provenienti da telecamere, videoregistratori e sintonizzatori TV.

Scegliere un Cabel, anche per applicazioni speciali, significa scegliere monitors monocromatici e a colori apprezzati dal mercato professionale di tutt'Europa.

CONCESSIONARI  
 ED ASSISTENZA TECNICA

**CABEL**<sup>®</sup>  
 electronic

24035 CURNO (Bergamo) - Tel. 035/612103  
 Telex 316370 CABEL I

**MILANO E PROVINCIA**  
 • BRESCIANI AMEDEO  
 Via A. Stoppani, 34 - 20128 Milano  
 Tel. 02/2043459

• TECHNEX s.r.l.  
 Via Teocrito, 46 - 20128 Milano  
 Tel. 02/2575315

**EMILIA ROMAGNA - MARCHE**  
 • ONDAELLE s.n.c.  
 Via Faccini, 4 - 40128 Bologna  
 Tel. 051/373513 - 359649

**LIGURIA**  
 • R. e R. ELECTRONICS s.r.l.  
 Via F.lli Canepa, 94  
 16010 Serra Riccò - GE  
 Tel. 010/750729 - 750866  
 Telex 216530 COGE I

**TOSCANA - UMBRIA**  
 • FGM ELETTRONICA s.r.l.  
 Via Silvio Pellico, 9/11  
 50121 Firenze  
 Tel. 055/245371  
 Telex 573332 FGM I

**LAZIO**  
 • HI-REL s.r.l.  
 Via Armatrice, 15  
 00199 Roma  
 Tel. 06/8395671 - 8395581  
 Telex 614676

• GIU. PA. R  
 di G. Pastorelli e figli  
 Via dei Conciatori, 36  
 00154 Roma  
 Tel. 06/5758734

**CAMPANIA - PUGLIA -  
 BASILICATA - CALABRIA**  
 • C. F. ELETTRONICA PROFESSIONALE  
 Corso V. Emanuele, 54  
 80122 Napoli  
 Tel. 081/683728

**SICILIA**  
 • RICCOBONO EMANUELE  
 Via Onorato, 46  
 90139 Palermo  
 Tel. 091/331464 - 325813



# PROGRAMMATORI DI EPROM PROFESSIONALI AD UN PREZZO ACCESSIBILE

## MOD. EP8000

- Programmazione ed emulazione di memorie EPROM sino a 128K
- Funzioni complete di programmazione ed editing
- **64K RAM** residenti
- Interfaccia RS 232, 20 mA current loop, interfaccia per stampante, video, registratore a cassette, DMA.
- Formati Intel, Ascii Hex, Motorola Exorciser, Binario.

Lire 1.670.000\*\*

- 27128\*
- 25128\*
- MK 27
- 64
- 2564
- 2764
- 27C64
- 68764
- 68766
- 68732-1
- 68732-0
- 2732A
- 2732
- 27C32
- 2532
- 48016
- 2716
- 27C16
- 2516
- 2758B
- 2758A
- 2716 (3)
- 2708
- 2704



\* Con zoccolo adattatore

## MOD. P8000

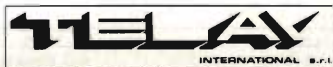
- Programmazione in parallelo per produzione sino a 8 memorie
- **Display interattivo 8 digit**
- Funzioni di GO, Stop, Mode, Type
- Interfaccia RS 232
- Formati Intel, Ascii Hex, Motorola
- Illegal bit check, program, verify, check sum.
- **Self-test automatico all'accensione**

Lire 1.670.000\*\*

- Disponibili cancellatori UV ed accessori per l'emulazione

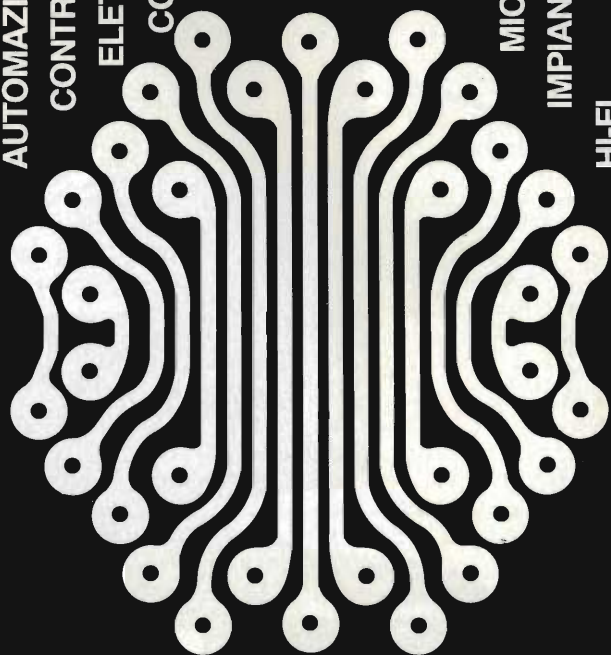
\*\*I prezzi si intendono legati al cambio di 1 lira Sterlina = L. 2.403  
IVA 18% esclusa - Consegna pronta

Agenti  
PIEMONTE: TELMA - P.zza Chironi, 12 - 10145 Torino - Tel. 011/740984  
TRE VENEZIE: ELPAV - Via Gramsci, 81183 - 35010 Cadoreghe (PD)  
Tel. 049/701177  
EM, ROMAGNA - ELETTRONICA DUE - Via Zago, 2 - 40128 Bologna -  
Tel. 051/375007  
TOSCANA: Ferdinando Michelini - Loc. Casa Rossa -  
52020 Castelnuovo di Sopra (AR) - Tel. 055/964237  
CAMPANIA: RTE ELETTRONICA (Esposito)  
Via M. Covogoglio, 143/D  
80126 Napoli - Tel. 081/611505-611419



MEASURING INSTRUMENTS DIVISION  
MILANO: Via L. da Vinci, 43 - 20090  
Trezzano S/N  
Tel. 02/4455741/2/3/4/5 - Tlx: 312827 TELINT I  
ROMA: Via Salaria, 1319 - 00138 Roma  
Tel. 06/6917058-6919312 - Tlx: 614381 TINTRO I

AUTOMAZIONE INDUSTRIALE  
CONTROLLO PROCESSI  
ELETTRONICA INDUSTRIALE  
COMPONENTI ELETTRONICI  
TELECOMUNICAZIONI  
ROBOTICA  
OFFICE AUTOMATION  
TELEMATICA  
HARDWARE  
SOFTWARE  
MICRO COMPUTER  
IMPIANTI DI SICUREZZA  
HI-FI



## MOSTRA NAZIONALE DI COMPONENTI ELETTRONICI INDUSTRIALI ED APPARECCHIATURE PER TELECOMUNICAZIONI

Oltre 500 espositori italiani e stranieri.  
Ingresso gratuito per gli operatori.  
Orario d'ingresso: 9,00-18,00 continuato.

VICENZA  
18/21 OTTOBRE  
1984



ENTE  
FIERA  
DI VICENZA

ENTE FIERA  
Viale degli Scaligeri  
36100 Vicenza Italy - C.P. 805  
Tel. (0444) 969111  
Telex 481542 FIFRVI

Per informazioni indicare Rif. P 14 sul tagliando

Mostra autorizzata dalla Giunta Regionale del Veneto. A cura dell'Ufficio Promozioni dell'Ente Fiera di Vicenza

## applicazioni

- i fili di collegamento di C2 tra i terminali 7 e 2 dell'integrato devono essere più corti possibile, ed inoltre il filo al terminale 2 non deve "portare" correnti aggiuntive (per esempio, la corrente del carico). Per C2 occorrerà scegliere un tipo a basso coefficiente di temperatura
- i collegamenti comuni a massa del potenziometro per la regolazione dei giri del motore, della bobina del generatore tachimetrico e del condensatore antidisturbo C4 all'ingresso del convertitore frequenza/tensione non devono essere attraversati dalla corrente circolante nel carico
- la bobina tachimetrica deve essere montata in modo da non essere influenzata dai forti campi magnetici dispersi del motore
- i fili di collegamento di R10 e C5 devono essere più corti possibile.

In particolare per ciò che riguarda la figura 12a occorre notare che il bloccaggio del motore in corrispondenza del carico massimo presenta le stesse modalità di dipendenza dal numero dei giri già in precedenza descritte: e cioè una volta raggiunto il carico massimo, il motore si arresta. Questa particolare funzione viene attuata dai transistori T1 e T2 collegati in modo da funzionare come un tiristore; quest'ultimo entra in conduzione quando la tensione sul terminale 15 raggiunge il valore di circa 6,8 V (punto di riferimento, terminale 16).

In questo modo il circuito viene portato attraverso il terminale 18 nella condizione di stand-by.

Anche nell'esempio di applicazione di figura 12b la regolazione in corrispondenza del carico massimo presenta la stessa dipendenza dalla velocità precedentemente descritta.

All'atto del raggiungimento del carico massimo, l'angolo d'innescio regolabile mediante R2 viene portato sul valore  $\alpha \max$ . In queste condizioni scorrerà soltanto la corrente  $I_o$ .

Anche in questo caso questa funzione è effettuata dal "tiristore" (formato dai transistori T1 e T2) il quale verrà innescato non appena la tensione sul terminale 15 raggiungerà circa 6,8 V (punto di riferimento, terminale 16). Il

potenziale sul terminale 15 verrà pertanto aumentato e mantenuto tale tramite R14 e la soglia interna per cui entrerà in funzione il sistema di regolazione del carico massimo e, nonostante la ridotta corrente di carico, porterà l'angolo d'innescio sul valore costante di  $\alpha \max (I_o)$ . In queste condizioni, il motore farà un leggero ronzio segnalando in questo modo che il circuito è ancora in funzione.

Nella figura 13, il valore istantaneo della velocità del motore regolata dall'U211B viene indicato dai 5 LED che l'integrato U237B può accendere. Per motivi di semplificazione non sono stati riportati in questa figura i circuiti periferici richiesti dall'U211B. Siccome il circuito indicatore a LED viene alimentato in parallelo all'U211B occorrerà prevedere un sovrappiù di corrente di alimentazione nella misura di 25 mA, ottenibile agendo su R1.

Per realizzare sistemi di visualizzazione del valore istantaneo della velocità più accurati converrà impiegare al posto dell'U237B anche altri c.i. analoghi come l'U247B, l'U257B, l'U267B, l'U244B oppure l'U254B.

Nella figura 14, il sistema di regolazione della velocità del motore, e più precisamente la circuiteria esterna dell'U211B è stata dimensionata nella figura 14a per ottenere le funzioni di riin-

### Esempi di applicazione

Nelle figure da 10 a 15 sono riportati alcuni esempi di applicazione dell'integrato U211B. Tutti hanno lo scopo di regolare i giri di un motore universale. In tutti è presente il sistema di riinnescio automatico, il sistema di limitazione del carico massimo e il sistema di partenza dolce.

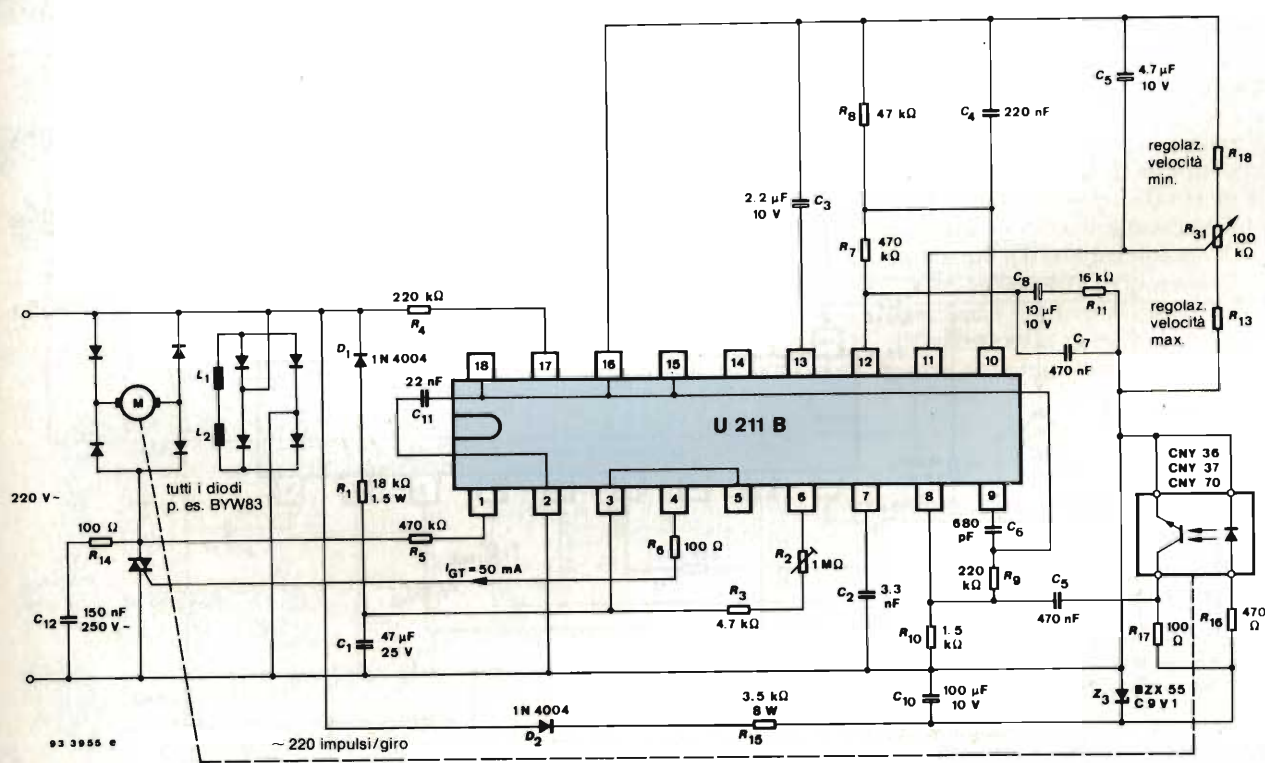


Fig. 15 - In questo caso, l'informazione tachimetrica (numero dei giri del motore) è fornita da un sensore fotoelettronico a forchetta (CNY 36/37/70).

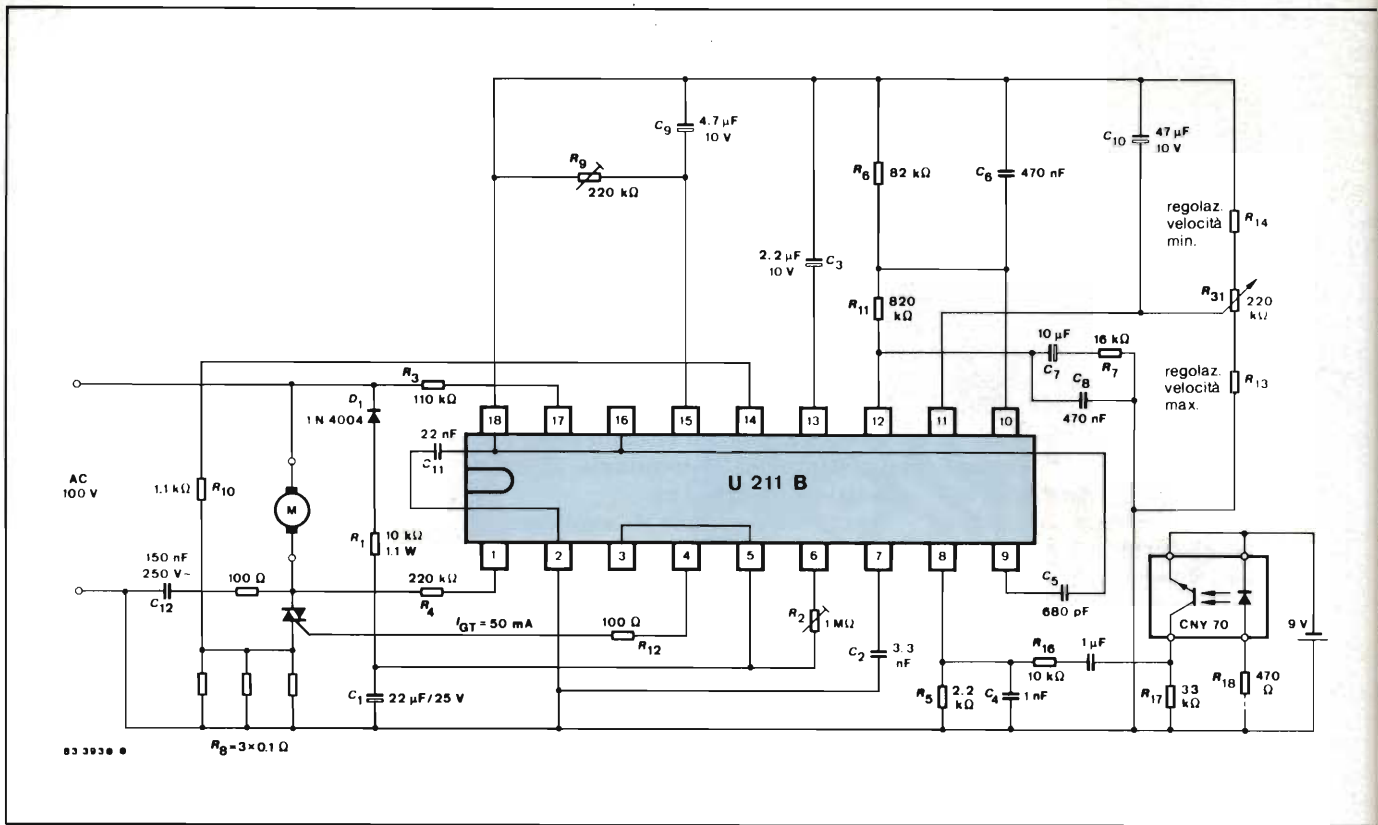


Fig. 16 - Esempio di indicazione tachimetrica mediante il fotoaccoppiatore a riflessione CNY70.

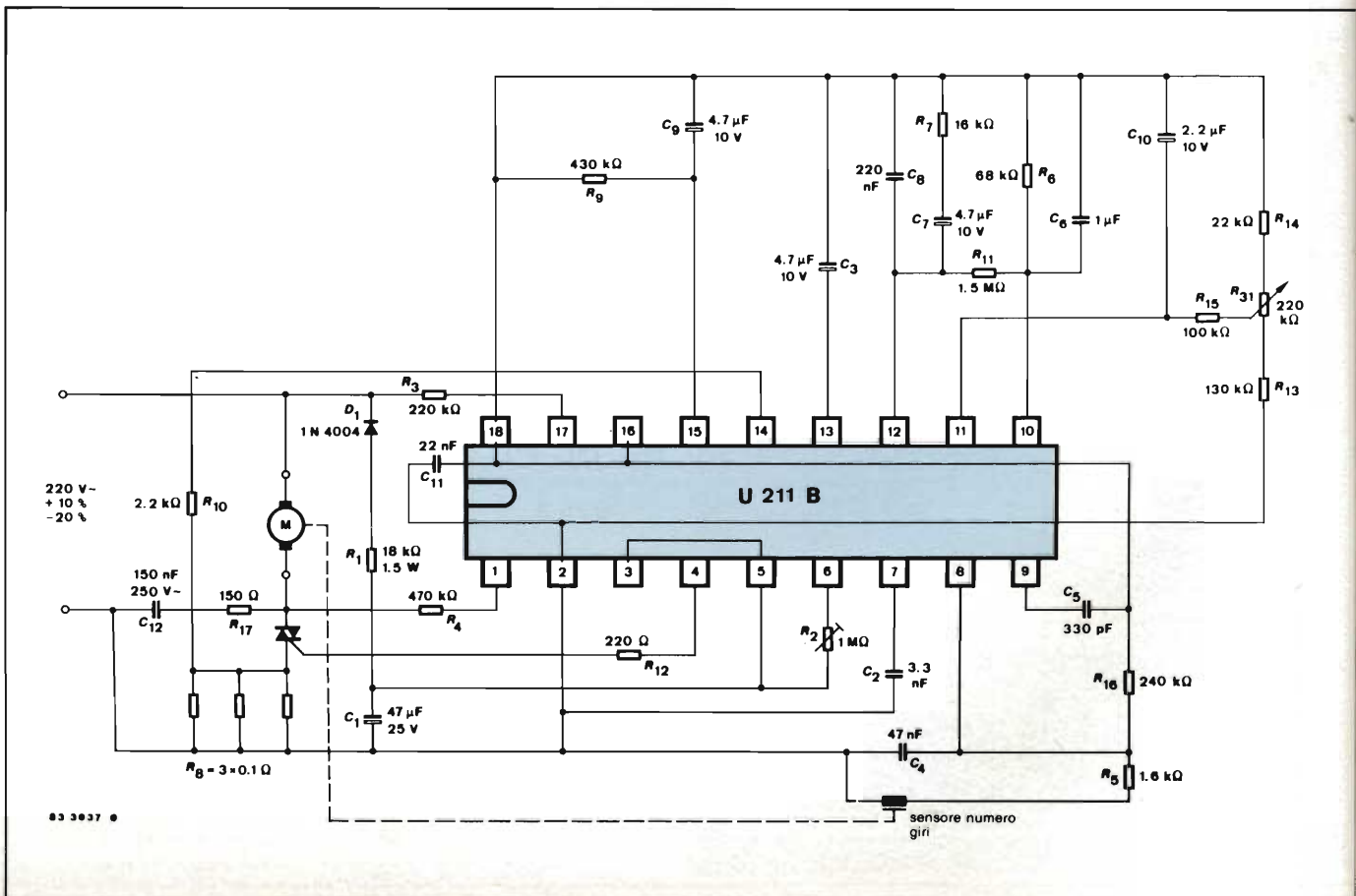


Fig. 17 - Altro esempio di applicazione dell'U211B. Funzioni svolte: regolazione automatica del numero dei giri, limitazione del carico massimo, riavvio automatico, partenza dolce.

# COMANDO MOTORI

## applicazioni

nesco automatico, partenza dolce e ritorno ad 1/3 della potenza massima; nella figura 14b si hanno ancora le funzioni di riinnescio automatico, partenza dolce e ritorno al valore massimo dell'angolo d'innescio  $\alpha$  max.

Nella figura 15, il sistema di regolazione dei giri del motore attuato con l'U211B ricorre, per ottenere il valore

tachimetrico della velocità, ai fotorivelatori a forchetta CNY36 CNY37 oppure al fotoaccoppiatore a riflessione CNY70. In questi casi, occorre inserire nell'albero del motore un diaframma circolare dimensionato in maniera da fornire circa 220 impulsi ogni giro. Il campo di regolazione è 1:100.

Nella figura 16, le funzioni di regola-

zione dei giri e del carico massimo sono ottenute ricorrendo al fotoaccoppiatore a riflessione CNY70. La circuiteria esterna è stata dimensionata nella supposizione che il "sensore dei giri" (CNY70) sia in grado di dare 4 periodi per giro fino ad un massimo di giri di 30.000 al minuto. La distanza del fotoaccoppiatore rispetto al diaframma ruotante deve essere circa 1 mm. In questo esempio di applicazione è previsto per il CNY70 un sistema di alimentazione separato a causa del notevole assorbimento di corrente richiesto da questo integrato.

Indicazioni per una corretta messa a punto degli esempi di applicazione descritti:

- la messa a punto iniziale del sistema di regolazione della potenza a parzializzazione di fase degli esempi descritti prevede una variazione di P2 in maniera che con  $R_{14} = 0$  e  $R_{31}$  al minimo, il motore inizi a ruotare normalmente;
- fatto ciò, il numero *esatto* dei giri, compreso entro i limiti fissati da  $R_{14}$  (numero minimo dei giri) e  $R_{13}$  (numero massimo dei giri), potrà essere ottenuto agendo su  $R_{31}$ ;
- il valore della potenza in corrispondenza del quale avviene l'interruzione della rotazione del motore (attuata dal sistema di limitazione della potenza massima) potrà essere regolato agendo su  $R_9$ : più basso sarà il valore di  $R_9$ , più elevato sarà il valore della potenza in corrispondenza del quale si avrà il bloccaggio del motore.

Nella figura 17 si può vedere ancora un sistema di regolazione dei giri di un motore che prevede le funzioni di innescio automatico, limitazione del carico massimo e partenza dolce.

Nella figura 18 è riportato il circuito stampato relativo al circuito di figura 17 visto dalla parte del rame in (a) visto dalla parte dei componenti in (b).

### Bibliografia

- 1) L. Cascianini, J. Gillian - *Sistemi di controllo della potenza da rete monofase/trifase - SELEZIONE di tecniche elettroniche* N. 1/1983, pag. 73.
- 2) L. Cascianini, J. Gillian - *Controllore di potenza a microprocessore per rete trifase - SELEZIONE di tecniche elettroniche* N. 1/1983, pag. 87.
- 3) Bicher-Schumbrutzi - *Controllo della potenza con il TLB 3101 - SELEZIONE di tecniche elettroniche* N. 3/1983, pag. 71.
- 4) *U211B data sheet* - (fornibile a richiesta alla TELEFUNKEN Electronic - V.le Brianza, 20 - 20092 Cinisello B. (MI) - Tel. 02/61798.1)
- 5) *SCR Manual* - VI edizione, General Electric.

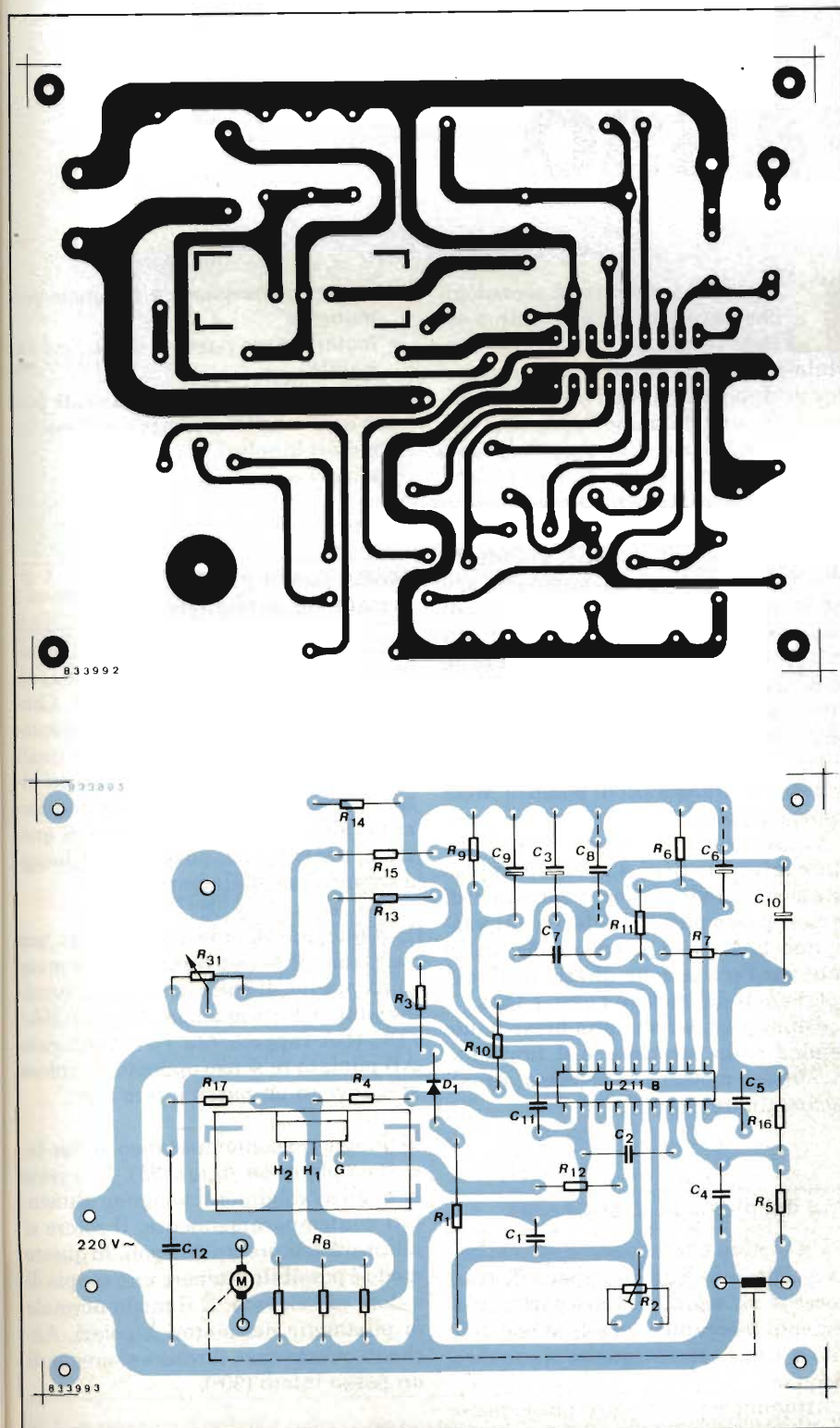


Fig. 18 - Circuito stampato per la realizzazione del circuito di fig. 18 visto dal rame in (a) visto dalla parte dei componenti in (b).

# L297 CHIP PER IL COMANDO DI MOTORI PASSO-PASSO

Il comando dei motori passo-passo è stato notevolmente semplificato da quando al posto di circuiti di comando a componenti discreti si sono potuti utilizzare circuiti integrati nei quali sono state incorporate tutte le funzioni richieste da questi sistemi.

Anche lo stadio di potenza che immette direttamente la corrente negli avvolgimenti del motore è attualmente in forma di circuito integrato almeno fino a valori di corrente di circa 3,5 A.

ing. Baumwolf - E. Botti SGS-ATES

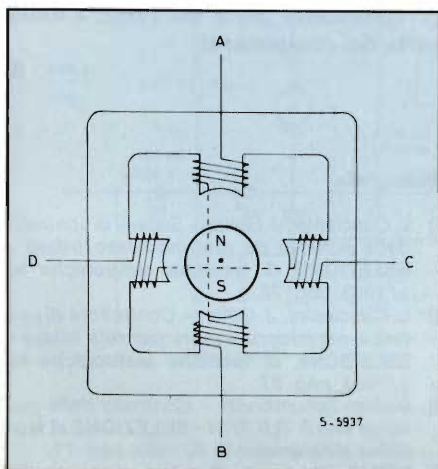


Fig. 1 - Struttura semplificata di un motore passo-passo a magneti permanente bipolare.

**L**e grandi innovazioni tecnologiche avvenute in quest'ultima decade in campo industriale, specialmente sotto l'impulso delle innumerevoli applicazioni dell'elettronica digitale, hanno dato uno "scossone" anche all'industria dei motori passo-passo i quali sono diventati una periferica estremamente importante in molte apparecchiature digitali.

Attualmente esiste una grande richiesta di motori passo-passo che siano in grado di muoversi con angoli di passo sempre più piccoli, e di circuiti integrati i quali, oltre a contenere tutte le funzioni richieste per il corretto funzionamento di un motore passo-passo, siano in grado di eccitarlo senza dover ricorrere a stadi finali di potenza realizzati con transistori di potenza MOS oppure bipolari.

In questo articolo descriveremo il circuito integrato SGS-ATES L297, appositamente studiato per il comando di motori passo-passo bipolari e unipolari, nonché il c.i. di potenza L298, utilizzato per l'eccitazione diretta degli avvolgimenti del motore passo-passo.

Prima però daremo una breve panoramica sulla struttura e il funzionamento dei motori passo-passo attualmente più impiegati.

## Vari tipi di motori passo-passo

Un motore passo-passo è un dispositivo elettro-meccanico capace di trasformare un segnale elettrico in un movimento meccanico angolare ben definito o, come correntemente si usa dire, discreto.

Attualmente i motori passo-passo possono essere suddivisi in due grandi categorie:

- motori passo-passo a magneti permanente
- motori passo-passo a riluttanza variabile

I motori a magneti permanente possono essere ulteriormente suddivisi in:

- motori bipolari
- motori unipolari.

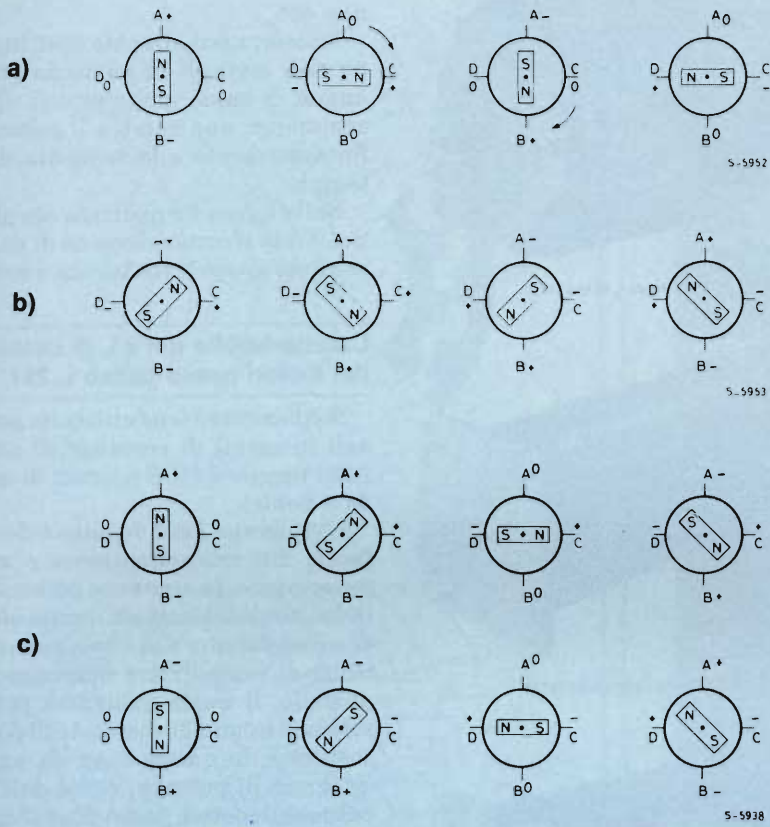
## Motori passo-passo bipolari a magneti permanente

La struttura semplificata di un motore passo-passo bipolare a magneti permanente è illustrata in figura 1. Consiste di un magnete permanente (il rotore) attorniato da poli statorici sui quali si trovano gli avvolgimenti. Questi ultimi possono essere eccitati da una corrente bidirezionale. Per motori di questo tipo le sequenze possibili di pilotaggio sono essenzialmente tre.

1) pilotaggio di una fase singola per volta (one phase-on figura 2a), ottenuto alimentando di volta in volta gli avvolgimenti nella sequenza AB/CD/BA/DC (BA rappresenta l'avvolgimento AB pilotato in senso opposto). Il rotore si muove in un passo intero (90°).

2) pilotaggio contemporaneo di due fasi (two phase-on figura 2b). In questo caso gli avvolgimenti vengono alimentati contemporaneamente. Il rotore si allineerà sempre tra due poli. In questo modo è possibile ottenere una coppia di valore più elevato. È il modo normale di pilotaggio dei motori bipolari. Anche in questo caso il rotore si muove di un passo intero (90°).

3) pilotaggio a mezzo passo (half step figura 2c). In questo caso viene alimen-



**Fig. 2 - Possibili sequenze di pilotaggio per motori passo-passo bipolari a magnete permanente. È indicata la rotazione oraria**  
 a) pilotaggio ad una fase eccitata  
 b) pilotaggio a due fasi eccitate  
 c) pilotaggio a mezzo passo.

tata prima una fase, poi entrambe, poi di nuovo una, e così via. Di conseguenza il rotore si muoverà di mezzo passo per volta (45°).

Per fare ruotare il motore in senso opposto, vengono usate le stesse tre sequenze viste precedentemente; naturalmente l'ordine di pilotaggio degli avvolgimenti dovrà essere invertito.

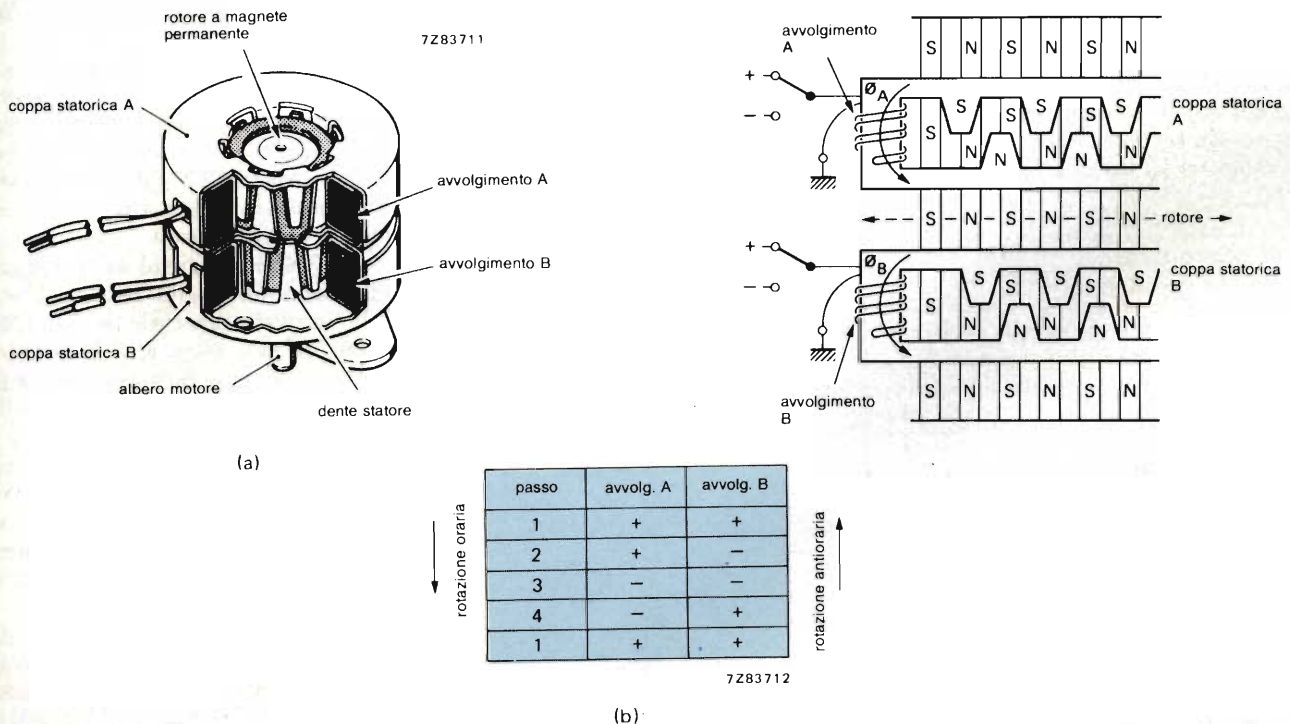
Le figure precedenti illustrano motori il cui rotore "scatta" con angoli di 90° per ciascun passo e di 45° per mezzo passo. I motori reali, in effetti, hanno angoli di passo molto più piccoli, ma il numero di avvolgimenti e le sequenze di pilotaggio non cambiano.

La struttura di un tipico motore passo-passo bipolare a magnete permanente è illustrata nella figura 3.

### Motori passo-passo unipolari a magnete permanente

Sono meccanicamente uguali a quelli bipolari. L'unica differenza sta nel fatto che vengono utilizzati avvolgimenti bifilari. Per invertire il flusso nello statore, anziché invertire la direzione della corrente nell'avvolgimento, occorrerà alimentare alternativamente i due avvolgimenti agenti sulla stessa coppia di poli (figura 4).

Questo motore è pilotato esattamente



**Fig. 3 - a) spaccato di un tipico motore passo-passo a due fasi; b) principio di funzionamento. Gli avvolgimenti vengono eccitati in una sequenza di commutazione a 4 passi (vedi tabella). È l'interazione tra i poli dello statore e del rotore che fa muovere di 1/4 di distanza tra un polo e l'altro ogni volta che ha luogo un passo di commutazione.**

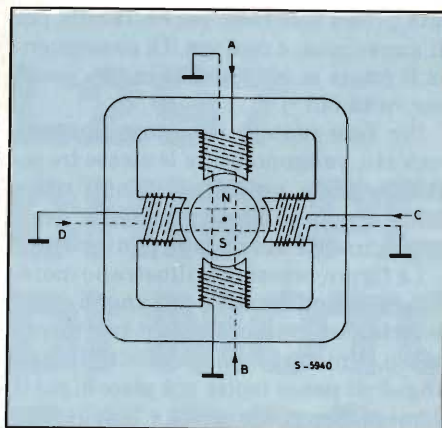


Fig. 4 - Struttura semplificata di un motore passo-passo unipolare a magneti permanenti.

te allo stesso modo del bipolare, ad eccezione del fatto che, anziché stadi a ponte, i driver dovranno essere semplici stadi push-pull.

Rispetto ai bipolari, i motori unipolari sono svantaggiati per il fatto di avere 4 avvolgimenti anziché 2, da qui il loro maggior costo. Inoltre, a parità di dimensioni, hanno una coppia torcente più bassa a causa degli avvolgimenti che devono essere realizzati con filo più sottile.

In passato, i motori unipolari erano molto utilizzati perché più facilmente pilotabili. Ora, data la disponibilità di integrati tipo L298, vengono utilizzati al loro posto i motori bipolari.

La principale difficoltà dei motori a magneti permanenti sta nel fatto che il campo elettromagnetico del rotore non consente di ottenere elevate velocità di rotazione, cosa invece ottenibile con i motori a riluttanza variabile.

### Motori passo-passo a riluttanza variabile

Sono formati da un rotore di ferro dolce non magnetizzato avente un numero di poli inferiore a quelli dello statore (figura 5).

Il pilotaggio è unipolare; la coppia di poli statorici eccitati dalla corrente degli avvolgimenti fa ruotare il rotore in modo che una coppia dei suoi poli possa allinearsi con quelli energizzati dello statore. Anche in questo caso possono essere utilizzate 3 sequenze di pilotaggio:

- 1) eccitazione di una fase: A/B/C/D;
- 2) eccitazione di due fasi: AC/CB/BD/DA;
- 3) eccitazione a mezzo passo A/AC/C/BC/B/BD/D/DA.



SLO-SYN® Stepping Motor M111



SLO-SYN® Stepping Motor M113



SLO-SYN® Stepping Motor M172

Motori passo-passo SLO-SYN "SUPERIOR ELECTRIC CO." Serie M111-M113-M172. Coppie fino a 200 kg/cm. Velocità fino a 3000 giri/minuto.

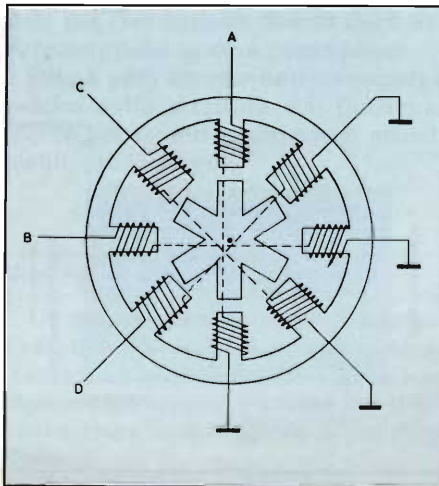


Fig. 5 - Struttura semplificata di un motore passo-passo a riluttanza variabile.

Si noti che l'angolo di passo è  $15^\circ$  e non  $45^\circ$ .

I motori normalmente usati impiegano poli multipli in modo da ottenere angoli di passo molto piccoli. Questo comunque, non cambia il principio di funzionamento e la sequenza di pilotaggio.

Nella figura 6 è riportata con più particolari la struttura interna di un motore passo-passo a riluttanza variabile.

### Caratteristiche del c.i. di comando dei motori passo-passo L 297

Solitamente viene utilizzato assieme agli integrati di comando di potenza L298 oppure L293E (circuiti di comando a ponte).

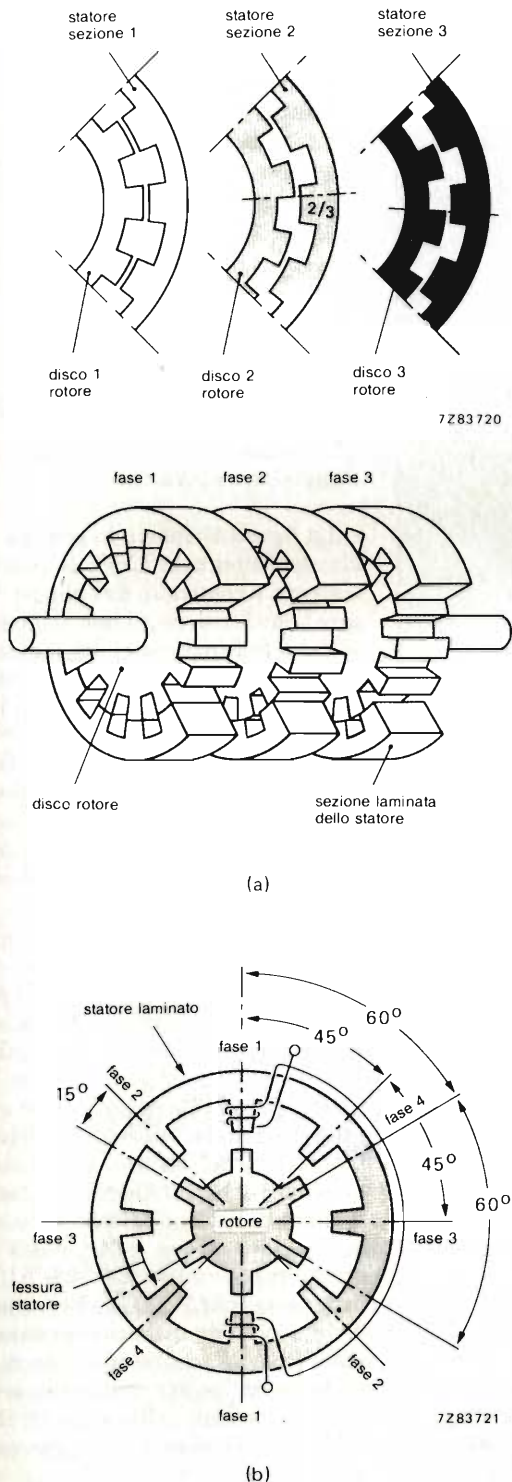
L'integrato L297 funziona da interfaccia tra microprocessore e motore passo-passo. In esso sono presenti tutte le funzioni richieste da questo sistema di azionamento, e di conseguenza permette di semplificare notevolmente il progetto, il quale richiederà pertanto solo un circuito di comando di potenza costituito, in questo caso, da un altro integrato di potenza, e cioè dall'L298, nel caso il motore passo-passo bipolare richieda fino a 2,5 A, oppure dall'integrato L 293E se la corrente richiesta è fino a 1 A. Se il motore è unipolare occorrerà ricorrere ad un sistema di comando a ponte funzionante con darlington (per esempio L7180). Questo sistema di comando è indicato in figura 7.

Il sistema di regolazione della corrente inviata negli avvolgimenti del motore è, nell'integrato L297, quello classico a modulazione della larghezza dell'impulso (PWM); il modo di funzionamento può essere a passo intero oppure a mezzo passo.

Di questo integrato sono disponibili due versioni: quella standard, e cioè L297 e quella speciale, e cioè L297A. Quest'ultima, oltre alle funzioni presenti nella versione standard contiene anche un sistema di raddoppio dell'impulso di passo, e pertanto risulterà particolarmente adatta all'esatto posizionamento delle testine di lettura-scrittura nei sistemi a floppy-disc. Questa funzione consente di accorciare notevolmente i tempi di accesso ai vari punti di un floppy disc.

L'integrato L297 è realizzato nella tecnologia I<sup>2</sup>L, compatibile sia con sistemi analogici che digitali. Il contenitore possiede 20 terminali. La tensione di alimentazione di 5 V consente la compatibilità degli ingressi dell'integrato con tutti i circuiti logici, TTL, CMOS e uscite a collettore aperto.





7283720

7283721

Fig. 6 - Struttura di un motore passo-passo a riluttanza variabile. a) realizzazione pratica di un motore multi-stack a 3 fasi. Nella posizione indicata è energizzata la fase 1. b) motore industriale single-stack a 4 fasi. Il motore possiede 4 coppie di poli statorici distanziati di un angolo di  $45^\circ$  e 3 coppie di poli rotorici distanziati di un angolo di  $60^\circ$ . Questa configurazione consente di ottenere un passo con angolo di  $15^\circ$ . La posizione indicata nella figura è quella caratteristica che si ha quando viene energizzata la fase 1.

# electronica 84<sup>®</sup>

## 11° Salone Internazionale per Componenti e Sottosistemi Elettronici



### Programma dei congressi e delle conferenze

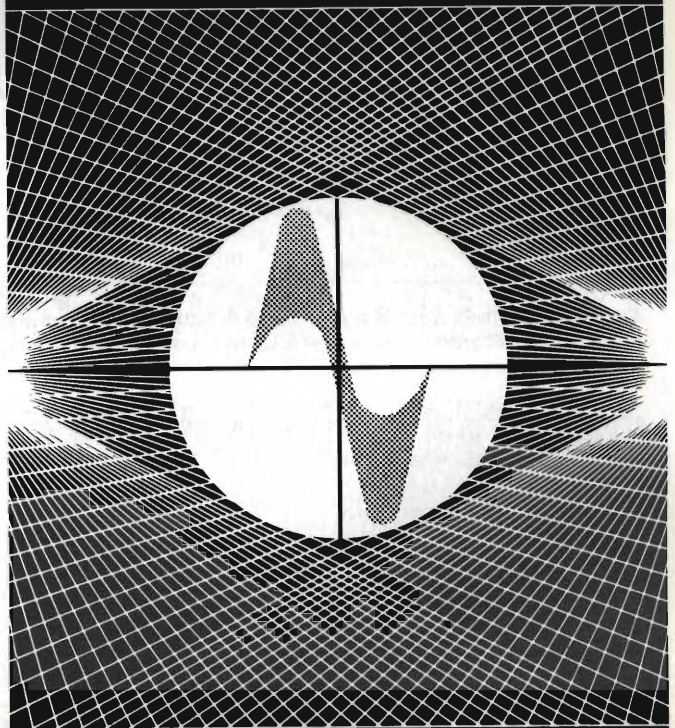
11° Congresso Internazionale della Microelettronica  
13 - 15 novembre

2° Conferenza Internazionale della Macroelettronica  
15 e 16 novembre

Convegni Tecnici

14 - 16 novembre

Simposio DGQ sugli aspetti della sicurezza qualitativa nei componenti elettronici  
16 novembre



Monaco di Baviera, 13 - 17 novembre 1984

**electronica 84 - Coupon**

Vi prego di inviarmi informazioni più dettagliate

Salone  Programma dei congressi e conferenze

MESSE MÜNCHEN  INTERNATIONAL

Ufficio Moretti, Via Vincenzo Monti, 15, I-20123 Milano,  
Tel. (02) 34 98 039, Telex 32 15 15 Morett-I.

Per informazioni indicare Rif. P 15 sul tagliando

### Funzionamento con i pilota L298 e L293

Siccome l'integrato L297 viene solitamente impiegato con i c.i. pilota di comando di potenza L298 e L293 non sarà fuori luogo accennare a questi due

integrati. Questi contengono due circuiti a ponte pilotabili attraverso gli ingressi A, B, C, D e un ingresso di abilitazione da segnali TTL. I punti di collegamento degli emettitori dei transistori inferiori di ciascun ponte sono riportati all'esterno (sense 1 e sense 2);

a questi terminali potranno pertanto essere collegati opportuni resistori "sensori di corrente" (figura 8) i quali permetteranno di misurare la corrente circolante nei due ponti.

Per non ingenerare confusione, in questo articolo, i terminali dell'L298 e dell'L297 portano la stessa denominazione (figura 8).

La combinazione L297/L298 consente di realizzare un azionamento completo di un motore passo-passo a due fasi con potenze fino a 200 W (46 V/2,5 A per ponte).

### Modo di funzionamento dell'integrato di comando L297

#### 1) Produzione della sequenza degli impulsi di comando

La figura 9 riporta lo schema a blocchi dell'integrato L297. Il "cuore" del sistema è costituito dal blocco "traslatore" che fornisce gli impulsi necessari ai modi di funzionamento mezzo-passo o passo intero. La formazione delle sequenze degli impulsi è comandata attraverso gli ingressi HALF/FULL, CW e CCW. Il segnale di clock fa avanzare il traslatore ad un passo per volta.

Le quattro uscite del traslatore vengono trattate dal blocco della logica di uscita che realizza le funzioni di "inhibit" e "chopper".

All'interno del traslatore si trova un contatore binario a 3 bit, alcuni circuiti logici combinatori incaricati di produrre una sequenza di impulsi secondo il codice Gray (figura 10). I segnali di comando per funzionamento a mezzo passo, passo intero (una fase) e passo intero (due fasi) possono essere facilmente ricavati da una sequenza-base; quest'ultima corrisponde direttamente al modo di funzionamento a mezzo passo il quale, a sua volta, potrà essere scelto applicando un livello ALTO all'ingresso HALF-FULL. Le forme d'onda d'uscita di questa sequenza sono state riportate nella figura 11. Si osservi come in questa sequenza vengono generati anche i due segnali INH1 e INH2; ma di questi ci occuperemo più avanti.

I due modi di funzionamento a passo intero (e cioè quello ad una fase e quello a due fasi) vengono a loro volta ottenuti saltando stati della sequenza a 8 passi. Ciò che in pratica succede è che il clock dei passi salta via il primo stadio del contatore a 3 bit presente nel traslatore. Il bit meno significativo di questo contatore non viene influenzato, e di conseguenza, la sequenza prodotta di-

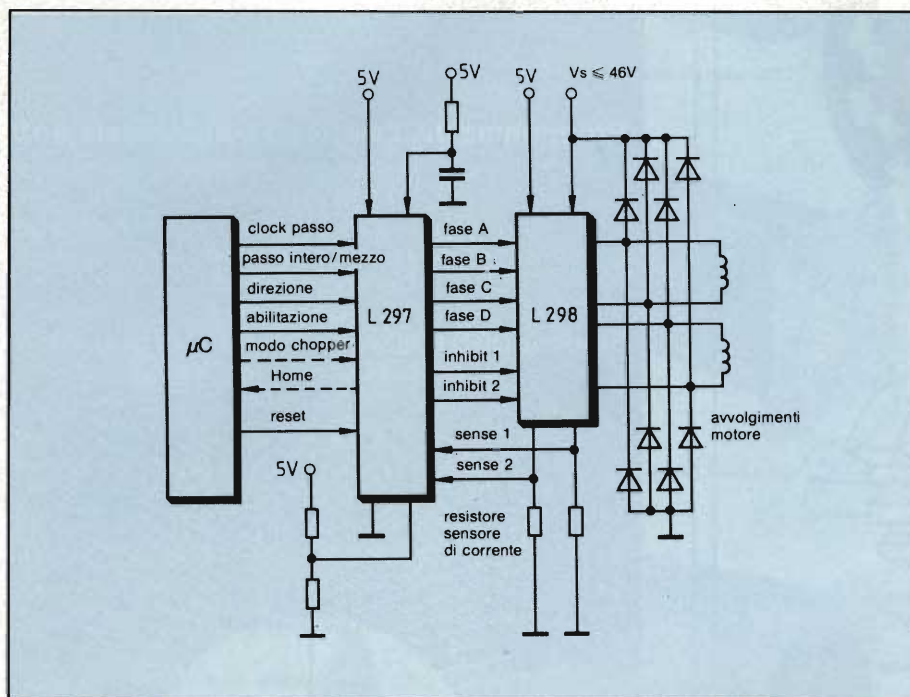


Fig. 7 - Struttura di principio di un sistema di azionamento di un motore passo-passo comandato da un microprocessore, dall'integrato di comando L297 e dall'integrato di comando di potenza L298.

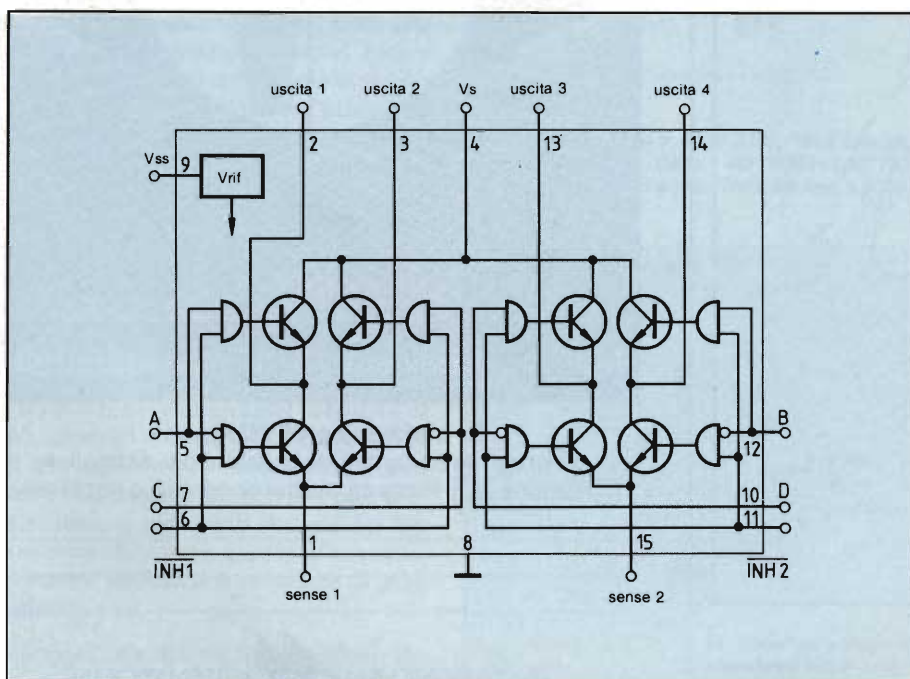
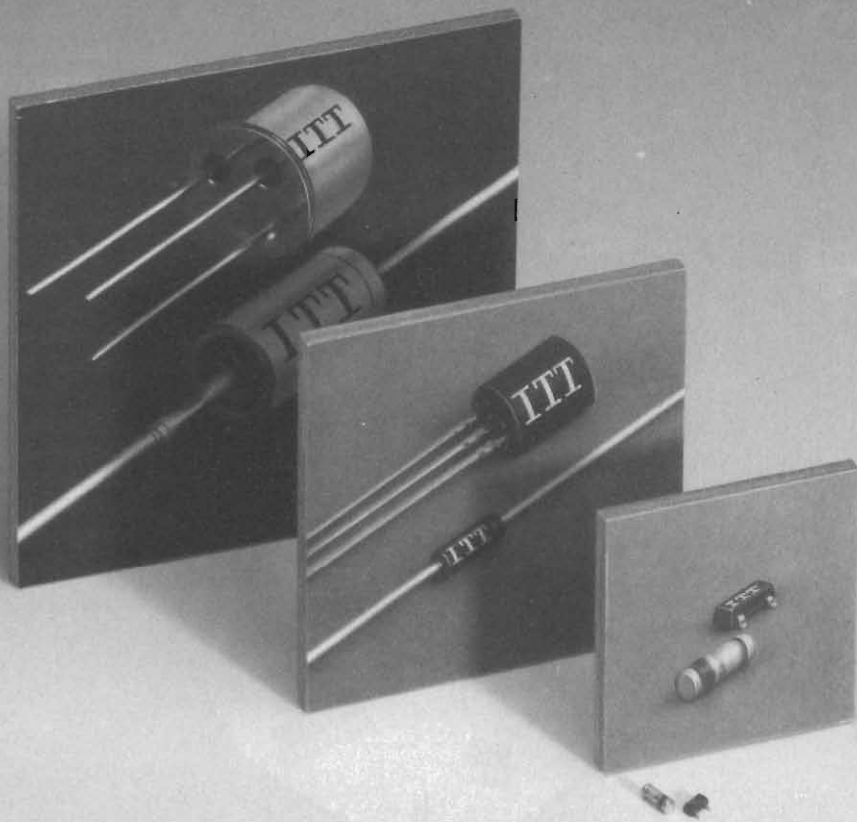


Fig. 8 - Schema a blocchi dell'integrato di comando di potenza L298. Contiene due circuiti a ponte (e cioè quattro stadi in controfase), ciascuno controllabile da due ingressi logici TTL e da un ingresso di abilitazione. Sono previsti resistori "sensori di corrente" esterni. Nell'L293 E sono accessibili dall'esterno tutti i collegamenti comuni degli emettitori dei due ponti.

Sul tema miniaturizzazione:



# Non dovete scegliere niente di meno buono.

## Di che cosa?

Dei semiconduttori ITT in contenitore MiniMELF e Chip per il montaggio SMD (Surface Mounted Devices).

## Perché?

Perché la ITT Semiconduttori, il più grande costruttore mondiale di diodi, con esperienza decennale, offre meglio di chiunque:

- diodi MiniMELF in contenitore ermetico di vetro che garantisce elevata affidabilità meccanica e ottima protezione contro la corrosione
- costano meno
- confezionati a vostra scelta in bustine oppure nel veloce nastro super-8
- e garanzia per tutti i comuni sistemi di saldatura.

## Avete la scelta.

La ITT Semiconduttori dispone già di un'ampia gamma di componenti SMD:

- transistori
- diodi universali
- diodi di capacità
- diodi Zener 500 mW
- diodi di commutazione
- diodi di commutazione di banda
- condensatori all'ossido di silicio

Fornibili subito da magazzino tramite i nostri distributori oppure direttamente dalla ITT Semiconduttori.

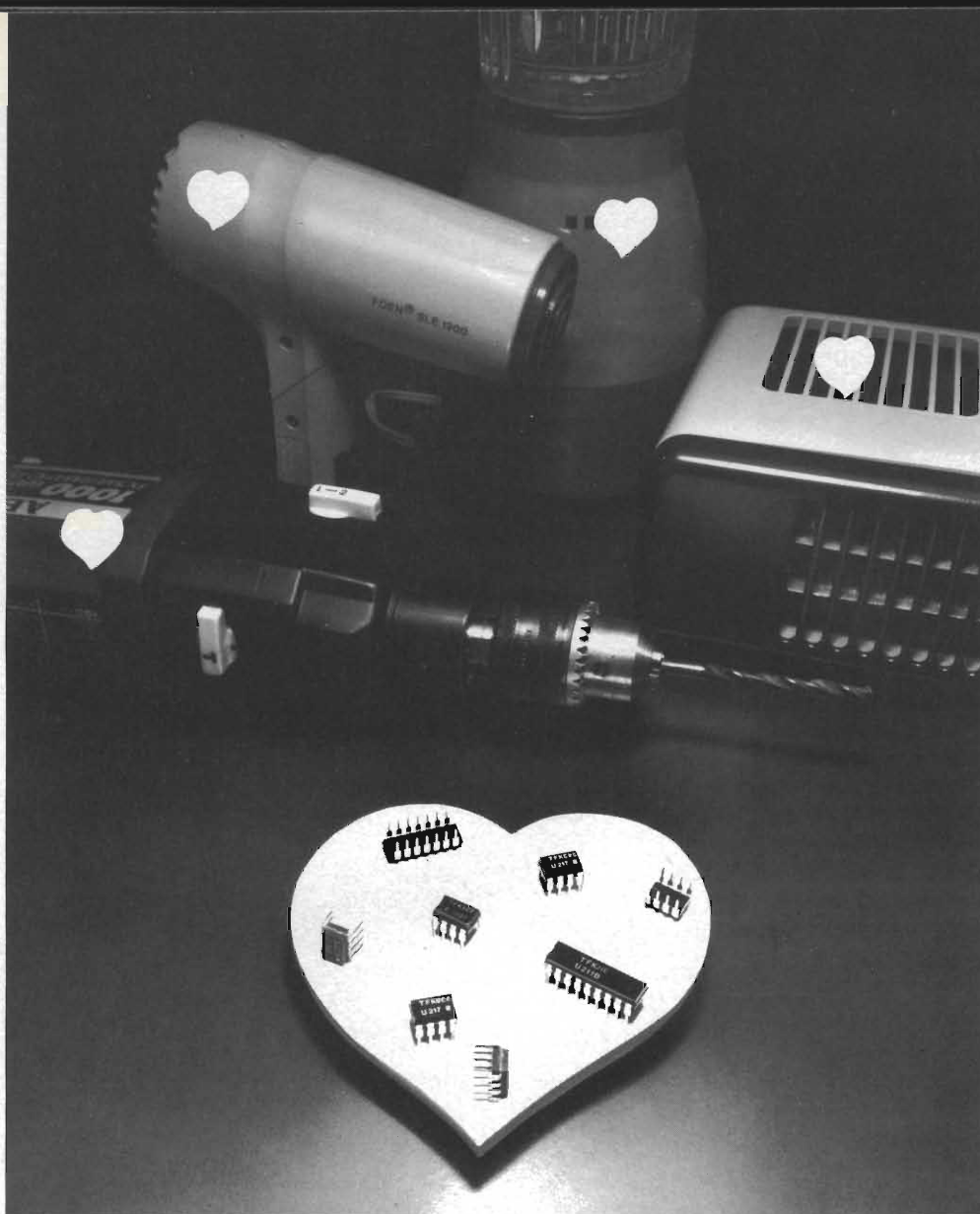
Nessun motivo quindi di scegliere qualcosa di meno buono!

ITT Semiconduttori Viale Milanofiori E/5, 20090 Assago (Mi), Tel. 02-82470.1, Telex 311351

Distributori: Distrel, Tel. 02-4980820; Fanton, Tel. 02-3189855, 011-3097347, 051-751710, 049-775822; Intesi, Tel. 02-82470261, 06-389989, 011-617640; Malpassi, Tel. 051-727252; PCM, Tel. 011-9534238; Rebosio, Tel. 02-9960556

Per informazioni indicare Rif. P 16 sul tagliando

**ITT**  
Semiconduttori



## Circuiti integrati di comando e regolazione: i "cuori" dei piccoli motori.

Per regolare la temperatura oppure il numero di giri nei motori di piccoli utensili o lavatrici, **noi** disponiamo del giusto integrato, il "cuore" che controlla qualsiasi piccolo motore.

Ad esempio: i tipi **UAA145** e **UAA146** sono i "cuori" di comando per motori monofase e trifase; i tipi **U208B**, **U209B**, **U210B**, **U211B** e **U212B** sono i "cuori" che regolano il numero di giri nei motori di piccoli elettrodomestici, mac-

chine utensili, lavatrici... (con o senza dinamo tachimetrica); i tipi **U263B1/B2** e **U217B** - zero crossing switch - sono i "cuori" che regolano la temperatura, con sensore integrato; i tipi...

Dovreste richiedere le documentazioni relative all'intero programma, ve le daremo di cuore. Telefonateci o rivolgetevi ai nostri Uffici regionali od ai nostri Distributori autorizzati, riceverete prontamente quanto richiesto.

<b>TELEFUNKEN electronic</b> Viale Brianza 20 Tel. 02/61798.1 20092 CINISELLO B. (MI)	<b>Distributori</b>  <b>CEIT</b> v. Cesena 5 IMOLA/BO Tel. 32.734  <b>CLAITRON</b> v. Gallarate 211 MILANO Tel. 301.0091 TORINO Tel. 309.7173 P. RECANATI/MC Tel. 977.643  <b>DEITRON</b> v. Valpolicella 59 ARBIZZANO/VR Tel. 751.3131  <b>ELCOM</b> v. Trasea 2 PADOVA Tel. 654.463	<b>ESCO</b> v. Modena 1 SESTO S.G./MI Tel. 240.9251 BOLOGNA Tel. 323.042 TORINO Tel. 205.1384 VICENZA Tel. 46.355  <b>INTER-REP</b> v. Orbetello 98 TORINO Tel. 216.5901 BOLOGNA Tel. 531.199 FIRENZE Tel. 436.0392 MILANO Tel. 301.1620 ROMA Tel. 439.0490 THIENE/VI Tel. 364.961	<b>LED</b> v. Ravina 36 TORINO Tel. 284.058  NAPOLI Tel. 341.631  <b>3 C. E.</b> v. Antonino Pio 40 ROMA Tel. 542.0625  <b>VECTOR ENGINEERING</b> v. Stradivari 10 MILANO Tel. 204.3411
<b>Uffici Regionali</b> Via Susa 2/C Tel. 011/744.007 10138 TORINO  Via Lampridio Cerva 80 Tel. 06/503.3780 00143 ROMA  Via G. Ruggi 11 Tel. 051/343.292 40137 BOLOGNA			

# TELEFUNKEN electronic

La qualità ha un nome: TELEFUNKEN. Primi in optoelettronica.



Per informazioni indicare Rif. P 17 sul tagliando

enderà dallo stato del traslatore all'atto in cui viene scelto il modo di funzionamento a passo intero, il che si ottiene portando su potenziale BASSO l'ingresso HALF/FULL.

In particolare, portando basso tale ingresso quando il traslatore è in qual-

siasi stato dispari otterremo il modo di funzionamento a due fasi eccitate (figura 12); mentre portando a zero l'ingresso HALF/FULL mentre il traslatore si trova in un qualsiasi stato pari, si otterrà il modo di funzionamento a una fase eccitata (figura 13).

i due avvolgimenti portano corrente, i due suddetti segnali non vengono generati.

Per capire l'azione di questi due segnali osserviamo cosa succede quando uno stadio finale (e cioè una metà dell'L298) viene collegato con la prima fase di un motore bipolare a due fasi (figura 14). Si tenga presente che gli ingressi A e B stabiliscono quale dei due transistori dello stadio finale in controfase viene portato in conduzione. Con il segnale  $\overline{INH1}$  vengono bloccati contemporaneamente tutti e quattro i transistori. Supponiamo che l'ingresso A sia ALTO, B sia BASSO; in questo caso avremo circolazione di corrente attraverso Q1, Q4 e l'avvolgimento del motore. Quando invece A diventa BASSO, avremo ricircolazione di corrente attraverso D2, Q4 e R<sub>s</sub>; ma ciò implicherà una lenta diminuzione della corrente circolante nel motore I<sub>m</sub> ed una maggiore dissipazione di potenza in R<sub>s</sub>.

Se A diventa BASSO e contemporaneamente viene attivato  $\overline{INH1}$ , tutti e quattro i transistori d'uscita verranno bloccati e la corrente circolerà attraverso D2 e D3 fino a massa. Ciò implicherà una diminuzione più rapida della corrente, il che significherà in definitiva una maggiore velocità del motore. Infine, siccome non passa la corrente di ricircolazione attraverso R<sub>s</sub>, si potrà usare un resistore a dissipazione più bassa, e pertanto di minor costo.

Lo stesso meccanismo di funzionamento verrà riscontrato nel secondo avvolgimento del motore, dell'altra metà dell'L298 con i segnali C, D e  $\overline{INH2}$ .

I segnali INH1 e INH2 vengono generati all'interno dell'integrato da funzioni OR:

$$A + B = \overline{INH1}$$

$$C + D = \overline{INH2}$$

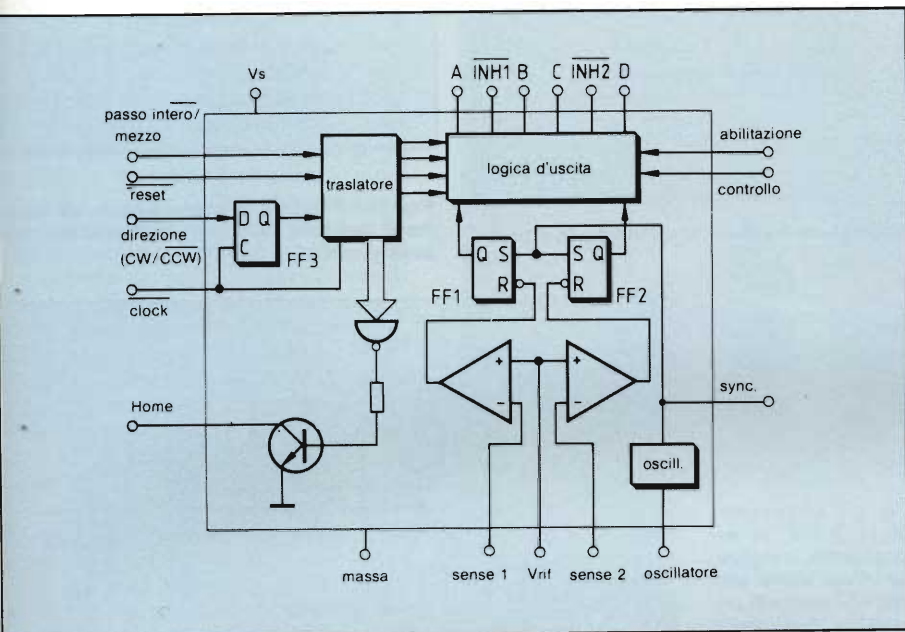


Fig. 9 - Le funzioni contenute nell'L297 sono: un traslatore (e cioè un generatore della sequenza delle fasi), un doppio chopper PWM ed una logica di controllo di uscita.

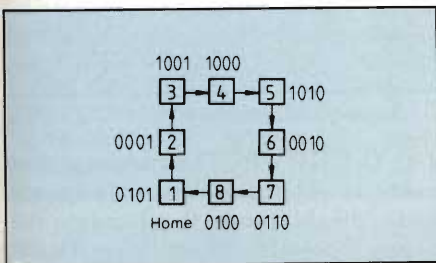


Fig. 10 - Gli otto passi della sequenza-base del traslatore. Corrispondono al modo di funzionamento "mezzo passo". È indicata la rotazione oraria del motore.

### 2) Funzione degli ingressi $\overline{INH1}$ e $\overline{INH2}$

Nel modo di funzionamento a mezzo passo e a passo intero vengono prodotti altri due segnali, e precisamente  $\overline{INH1}$  e  $\overline{INH2}$ .

Questi segnali servono a comandare anche lo stadio finale L298; ma hanno anche il compito di rallentare la diminuzione della corrente negli avvolgimenti del motore quando questi vengono disattivati. Siccome nel modo di funzionamento a passo intero, due fasi,

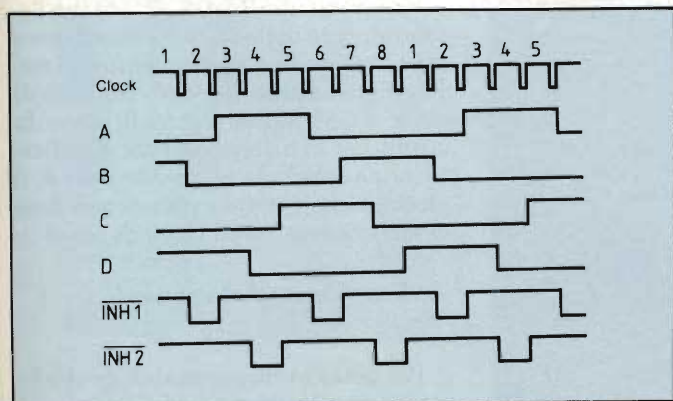


Fig. 11 - Forme d'onda d'uscita corrispondenti al sistema di funzionamento a mezzo passo. Non è stata indicata l'azione-chopper.

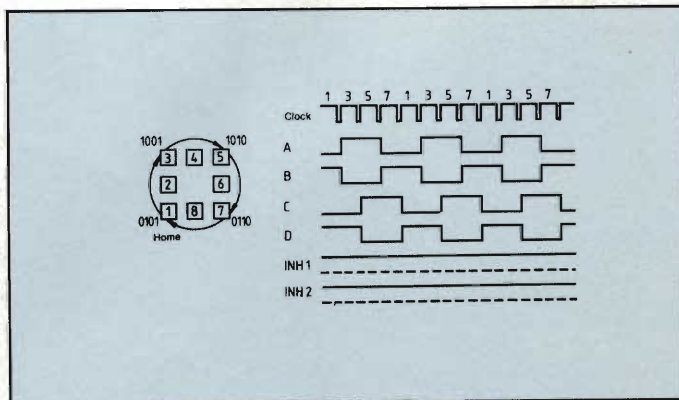


Fig. 12 - Circuito del contatore e andamento degli impulsi per il caso di funzionamento a passo intero (due fasi).

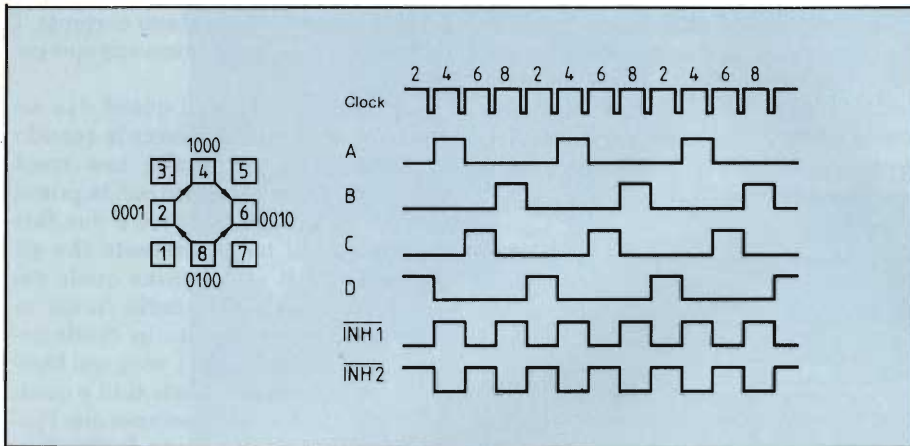


Fig. 13 - Circuito del contatore e andamenti degli impulsi per il caso di funzionamento a passo intero (una fase).

Ad ogni modo, la logica d'uscita risulta più complessa per il fatto che le linee "inhibit" vengono utilizzate anche dal chopper come vedremo più avanti.

3) Altri segnali d'ingresso e d'uscita

Proseguendo nella descrizione dell'L298, consideriamo l'ingresso di RESET. Tramite questo terminale possiamo resettare il traslatore, portandolo in posizione di partenza (ABCD = 0101).

Questa situazione è segnalata da una variazione di stato dell'uscita HOME.

Tramite l'ingresso di abilitazione ENABLE possiamo portare le uscite A,

Fig. 14 - Quando viene interrotto un avvolgimento, l'ingresso inhibit viene attivato allo scopo di accelerare l'estinzione della corrente. Se ciò non avesse luogo, si avrebbe in questo esempio ricircolazione di corrente attraverso D2 e Q4. Viene ridotta corrispondentemente anche la dissipazione in R<sub>s</sub>.

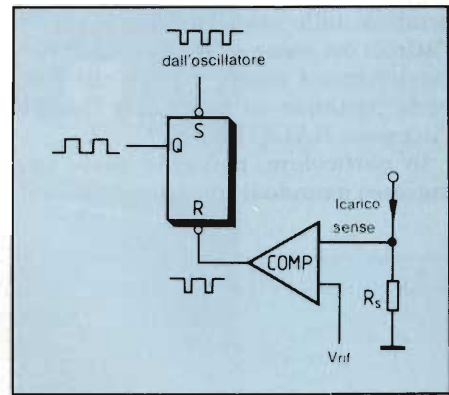
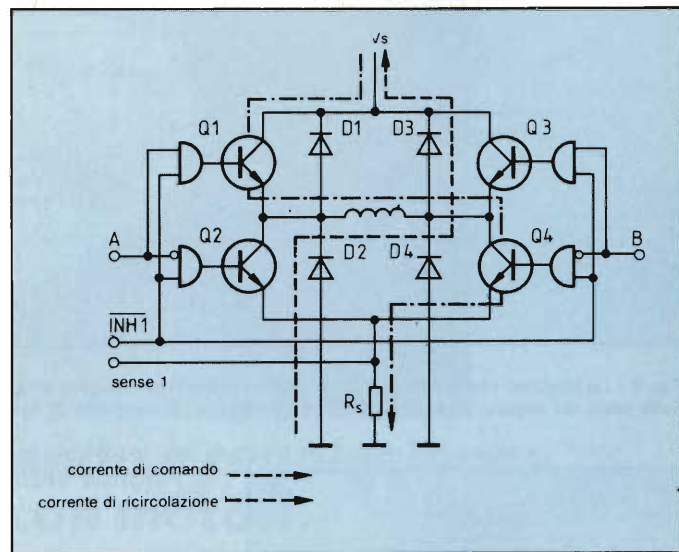
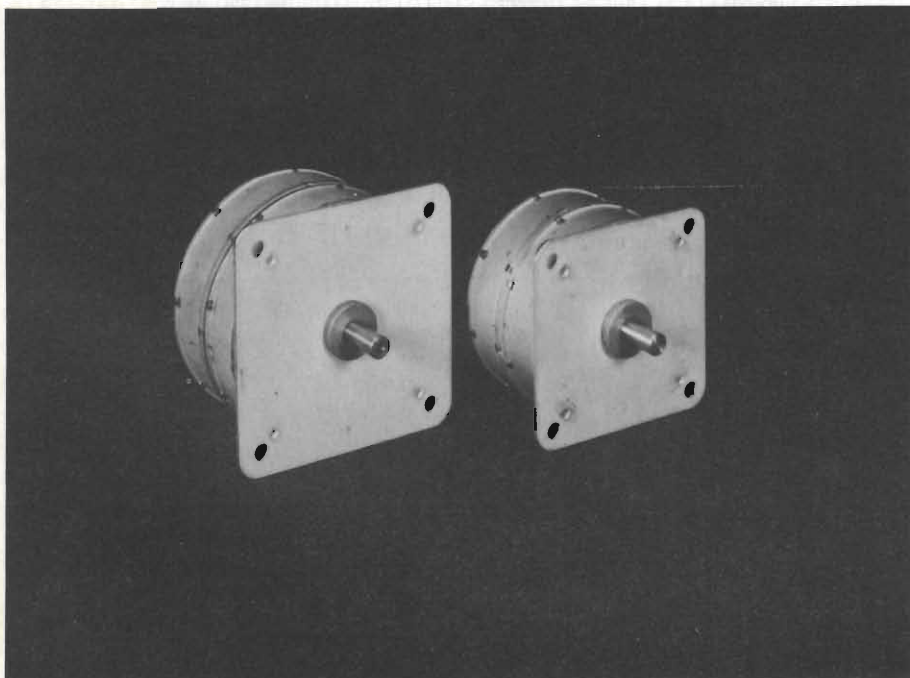


Fig. 15 - Principio di funzionamento del sistema di controllo della corrente circolante negli avvolgimenti.



Motori passo-passo SLO-SYN "SUPERIOR ELECTRIC Co." Monofilari e bifilari con passo da 15° e 7,5°.

B, C, D, INH1 e INH2 contemporaneamente al potenziale basso. In questo modo, disabilitando il pilotaggio del motore, è possibile inizializzare il sistema.

L'ingresso "DIRECTION (CW/CCW)" inverte il senso di rotazione del motore, che sarà orario se ALTO, antiorario se BASSO.

L'ingresso di CLOCK determina l'avanzamento dello stato del traslatore e di conseguenza l'avanzamento del motore di un passo per ogni impulso di clock. Esso è quindi il clock di passo. In seguito, se non diversamente specificato, si parlerà solo di un altro clock, il clock di chopper, che quindi non deve essere confuso con il clock di passo.

4) Regolazione della corrente nel carico

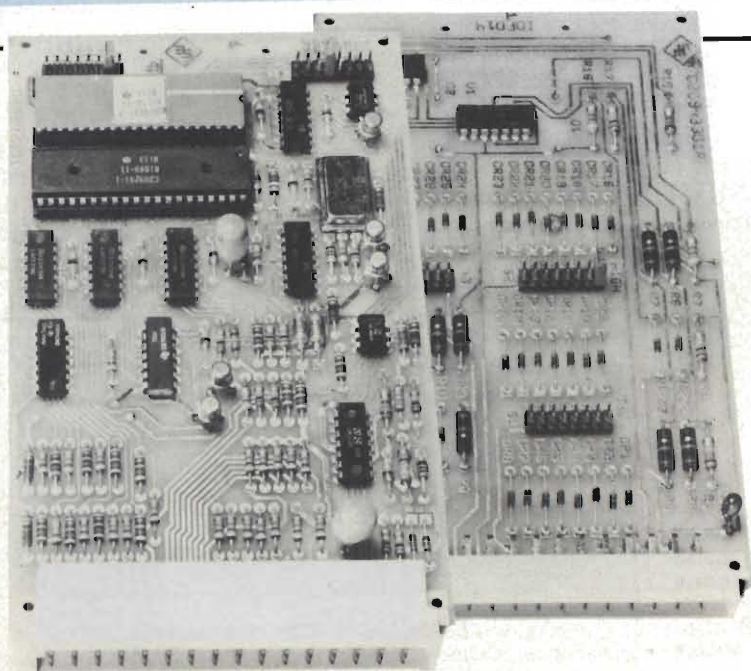
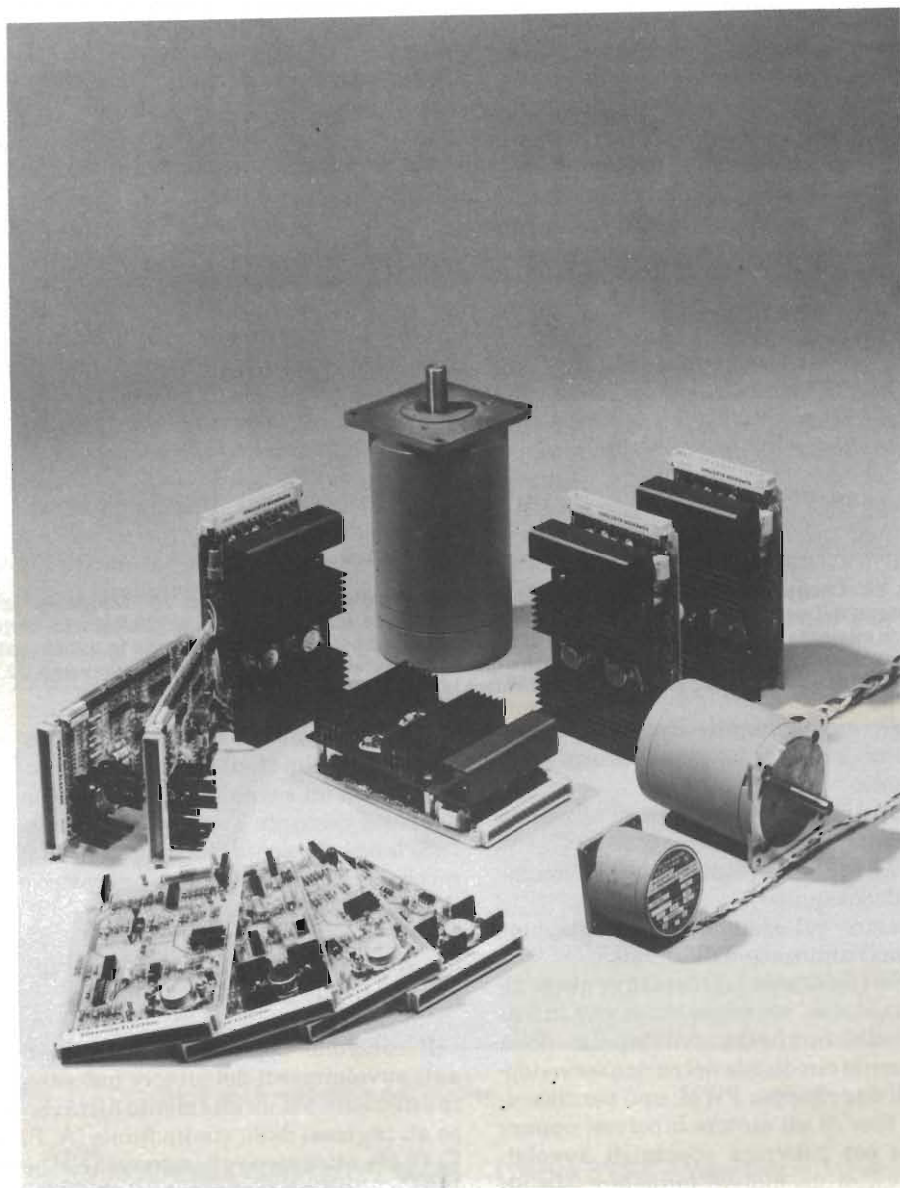
Per poter avere accettabili caratteristiche di velocità e di coppia occorrerà introdurre un qualche sistema di controllo della corrente nel carico e cioè

novita'

## MOTORI PASSO-PASSO E RELATIVI AZIONAMENTI MODULYNX

I controlli di movimento Modulynx prodotti dalla "SUPERIOR ELECTRIC Co." U.S.A., rappresentata in Italia dalla CIS s.r.l. offrono una possibilità modulare di controllo del movimento dei passi di un motore. Il sistema è studiato in modo che ciascuna funzione si trovi su una scheda separata. Il cliente può quindi scegliere solamente la scheda o le schede necessarie per risolvere il proprio problema. La semplicità del sistema è realizzata tramite microcomputer a schede formato EUROCARD. Un unico controllo digitale della velocità, programmato da un controllo intelligente, oppure programmato su una scheda, semplifica le necessità dell'utilizzatore. Le funzioni offerte permettono di eliminare molti passaggi di studio necessari per ottenere un sistema completo. Non è richiesta la costruzione di complesse interfacce, per cui il tempo per lo studio viene molto ridotto. Le schede di cui si può disporre comprendono i comandi a 200 W, le schede a micropassi da 1/10 oppure 1/16 di passo, il programmatore standard, l'interfaccia manuale.

Rappresentante esclusivo per l'Italia della SUPERIOR ELECTRIC Co. U.S.A. è la  
**CIS s.r.l. Contatori Industriali Speciali**  
V.le Teodorico, 22 - 20149 Milano  
Tel. 02/32.70.259.



### PROGRAMMATORE NORMALE MODULYNX

La scheda IDF008 è il primo programmatore controllato da microcomputer realizzato per il funzionamento dei motori passo-passo SLO-SYN. Questa scheda non è solo un programmatore, ma racchiude anche le funzioni di traduttore ed oscillatore. Le informazioni di controllo vengono inserite a mezzo di segnali digitali attraverso un bus di dati a 8 bit ASCII. L'utilizzo dell'interfaccia manuale IOF014 permette il controllo diretto da contatti.

Le interfacce Modulynx consentono all'utilizzatore di collegare il sistema del motore passo-passo a quasi tutte le sorgenti dati. Il tipo IOF005 è un'interfaccia IEEE488, il tipo IOF004 è un'interfaccia RS232-C.

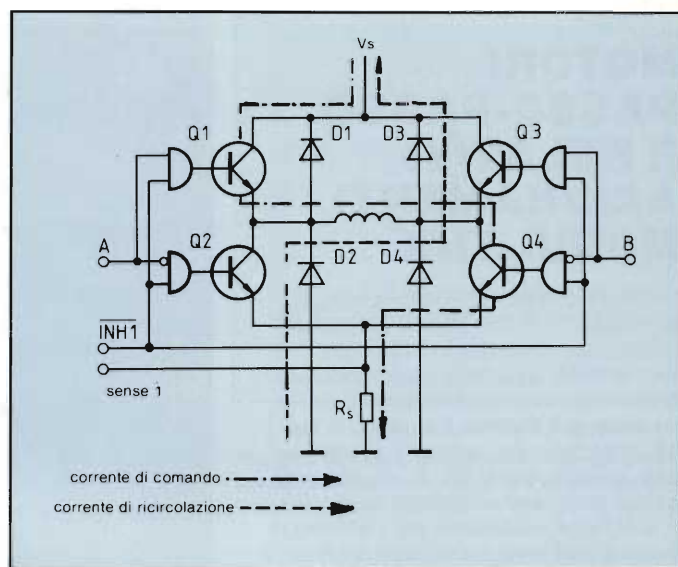
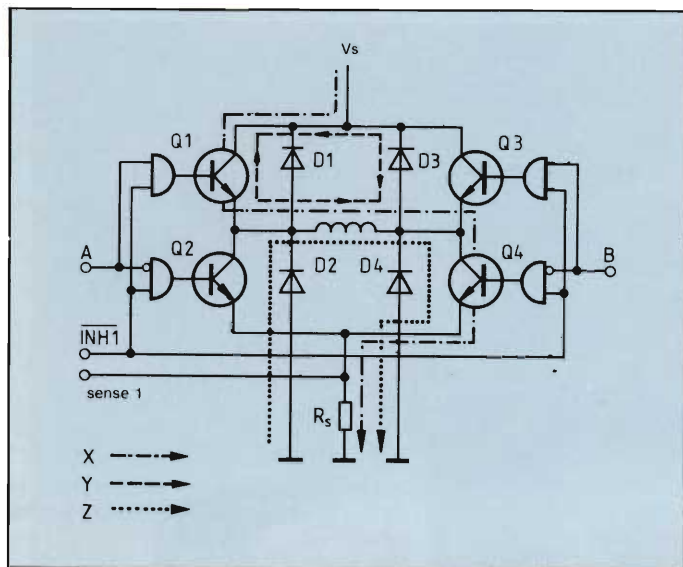


Fig. 16 - Chopping di fase: andamento delle correnti in seguito all'applicazione dei segnali agli ingressi A e B. In questo caso, la corrente X viene interrotta a seguito dell'attivazione di B producendo il percorso di ricircolazione Y. Al contrario, la disattivazione di A, produrrebbe il percorso di ricircolazione Z, che farebbe aumentare la dissipazione su  $R_s$ .

Fig. 17 - Chopping "inhibit": percorso delle correnti nel caso di chopping "inhibit". La corrente di comando (Q1, avvolgimento, Q4) viene interrotta in questo caso mediante attivazione di INH1. La "strada" di ricircolo attraverso D2 e D3 è più corta della "strada" Y di figura 16.

negli avvolgimenti. Per raggiungere questo scopo si possono seguire varie strade:

- commutare la tensione di alimentazione su due differenti valori
- agire sulla velocità di modulazione dell'impulso
- agire sul sistema di modulazione dell'ampiezza dell'impulso.

Nell'integrato L297 si segue quest'ultima strada, nel senso che si va a influire sulla larghezza dell'impulso della corrente circolante nel carico servendosi di due chopper PWM; uno per ciascuna fase di un motore bipolare, oppure uno per ciascuna coppia di avvolgimenti di un motore unipolare. (In un motore unipolare, gli avvolgimenti A e B non vengono attivati assieme per cui potranno utilizzare un solo chopper: la stessa cosa vale per gli avvolgimenti C e D).

Ogni chopper è formato da un comparatore, un flip-flop e da un resistore di misura esterno. Un oscillatore integrato comune produce impulsi alla frequenza di chop per entrambi i chopper. In ciascun chopper (figura 15), il flip-flop viene settato ad ogni impulso dell'oscillatore. Le uscite vengono abilitate e la corrente circolante sugli avvolgimenti inizierà ad aumentare. Ovviamente via via che la corrente del carico aumenta, aumenterà anche la tensione ai capi del resistore di misura  $R_s$ . Quando la tensione ai capi di  $R_s$  raggiungerà il valore di  $V_{ref}$ , il flip-flop verrà resettato, e di conseguenza le uscite e la corrente circolante negli avvolgimenti verranno disattivate fino all'arrivo del successivo impulso dell'oscillatore.

L'uscita di questo circuito (e cioè l'uscita Q del flip-flop) sarà pertanto costituita da un segnale PWM avente un rapporto costante  $T_{on}/T_{off}$ .

Si tenga presente che ciò che fissa il picco di corrente circolante nel carico è il valore assegnato a  $V_{ref}$ .

5) Criteri per la scelta del "chopping" della corrente negli avvolgimenti

Il controllo degli impulsi applicati agli avvolgimenti del motore può essere effettuato sia direttamente attraverso gli ingressi dello stadio finale (A, B, C, D) sia attraverso gli ingressi  $\overline{INH1}$  e  $\overline{INH2}$ . L'utilizzatore potrà scegliere tra questi due sistemi di controllo agendo sul terminale CONTROL. Solitamente per i motori unipolari si ricorre al chopping "INHIBIT".

Per i motori bipolari è possibile invece scegliere tra chopping della fase e chopping INHIBIT. Il motivo di questa scelta apparirà chiaro ricorrendo ad un esempio.

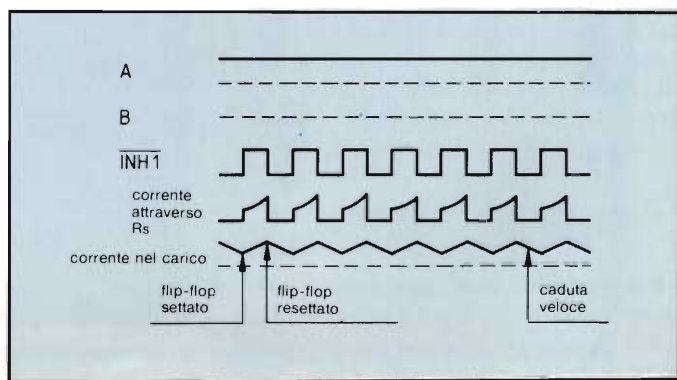
Esaminiamo innanzitutto la situazione che si crea con l'applicazione dei segnali agli ingressi A, B, C e D. Siamo in presenza di un motore bipolare a due fasi (A = ALTO, B = BASSO), come appunto indicato in figura 16. La corrente (X) scorrerà in questo caso attraverso Q1, l'avvolgimento Q4 e  $R_s$ . Se la caduta ai capi di  $R_s$  ( $V_{RS}$ ) raggiunge il valore di  $V_{ref}$ , allora B = ALTO, e Q4 bloccherà la fase della corrente.

L'energia immagazzinata nell'avvolgimento verrà dispersa attraverso una ricircolazione di corrente attraverso Q1 e D3.

La diminuzione della corrente lungo questa "strada" avviene abbastanza lentamente per il fatto che la tensione ai capi dell'avvolgimento è piuttosto di basso valore ( $V_{CE sat Q1} + V_{D3}$ ).

Perché B si fa diventare ALTO e A BASSO? Il motivo è che si vuole evitare un'aggiuntiva dissipazione (Z) su  $R_s$  durante la fase di interruzione della corrente. Siccome la corrente ricircola nella metà superiore del ponte, avremo

Fig. 18 - Forme d'onda caratteristiche del sistema di chopping inhibit. Vengono energizzati gli avvolgimenti A e B e l'ingresso CONTROL è BASSO.





scorrimento di corrente nel resistore di misura solo quando l'avvolgimento viene attivato. In questo resistore avremo pertanto una minore dissipazione di potenza, e di conseguenza, potrà essere scelto un tipo più economico.

Ciò spiega perchè il chopping di fase non è adatto per il comando di motori unipolari, e neppure per i motori a riluttanza variabile; è troppo lento anche per i motori bipolari e dà bassi rendimenti: il motivo è che quando viene pilotato l'avvolgimento A, il chopper agisce sull'avvolgimento B.

L'alternativa sarebbe quella di collegare l'ingresso CONTROL a massa; in questo modo il chopper agirebbe su INH1 e INH2.

Riproducendo le stesse condizioni poste nell'esempio precedente (e cioè A = ALTO e B = BASSO) succederà che avremo circolazione di corrente attraverso Q1, l'avvolgimento del motore, Q4 e R<sub>s</sub> (figura 17).

In questo caso, quando la tensione ai capi di R<sub>s</sub> raggiunge il valore di V<sub>ref</sub>, il flip-flop del chopper viene resettato e INH1 attivato (BASSO); ciò significa che INH1 bloccherà tutti e quattro i transistori del ponte per cui la corrente ricircolerà da massa, attraverso D2, l'avvolgimento, D3 fino a V<sub>s</sub>.

In questo caso, la tensione ai capi dell'avvolgimento risulterà uguale alla massima tensione di lavoro (e cioè 46 V); ciò vuol dire in definitiva che avremo una rapida diminuzione della corrente (figura 18).

I pregi di questo secondo sistema di comando sono ovvi; consente infatti un funzionamento veloce dei motori bipolari e rappresenta l'unica alternativa per i motori unipolari. Ma perchè allora noi offriamo l'alternativa più lenta, e cioè il chopping di fase?

La risposta sta nel fatto che in molti casi in un motore che non è in grado di immagazzinare sufficiente energia nei

suoi avvolgimenti si è costretti ad impiegare una frequenza di clock più bassa. In queste condizioni si ha un veloce abbattimento dell'energia e la corrente media circolante negli avvolgimenti sarà molto bassa per cui non si riuscirà ad ottenere la coppia motrice desiderata. Bassi valori di frequenza di chopper possono essere richiesti qualora, per esempio sia presente nello stesso sistema, un grosso motore. Per eliminare il rumore di commutazione occorre in questo caso che tutti i pilota siano sincronizzati tra loro e di conseguenza, la frequenza del clock dovrà essere fissata dal motore più potente presente nel sistema.

Attraverso il terminale SYNC è possibile sincronizzare più L296. Questo terminale corrisponde all'uscita dell'oscillatore incorporato nel chip e all'ingresso del segnale di clock per i chopper. In questo caso, un L296 oscillerà in base al valore RC esterno fornendo al-

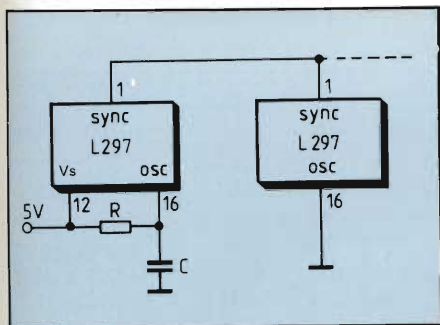


Fig. 19 - Sistema di sincronizzazione di più unità L297.

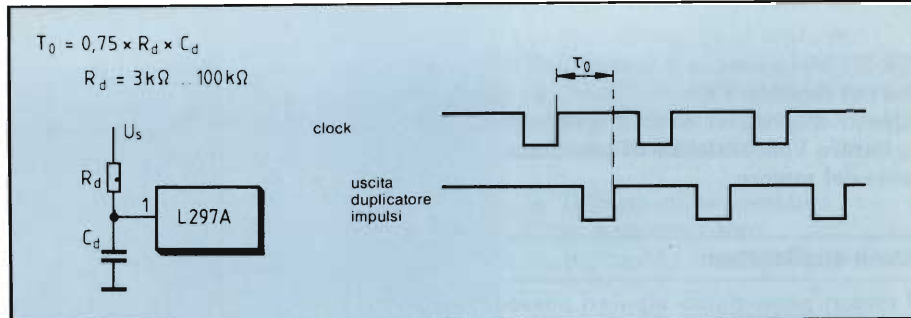


Fig. 21 - Circuiteria per il raddoppio dell'impulso.

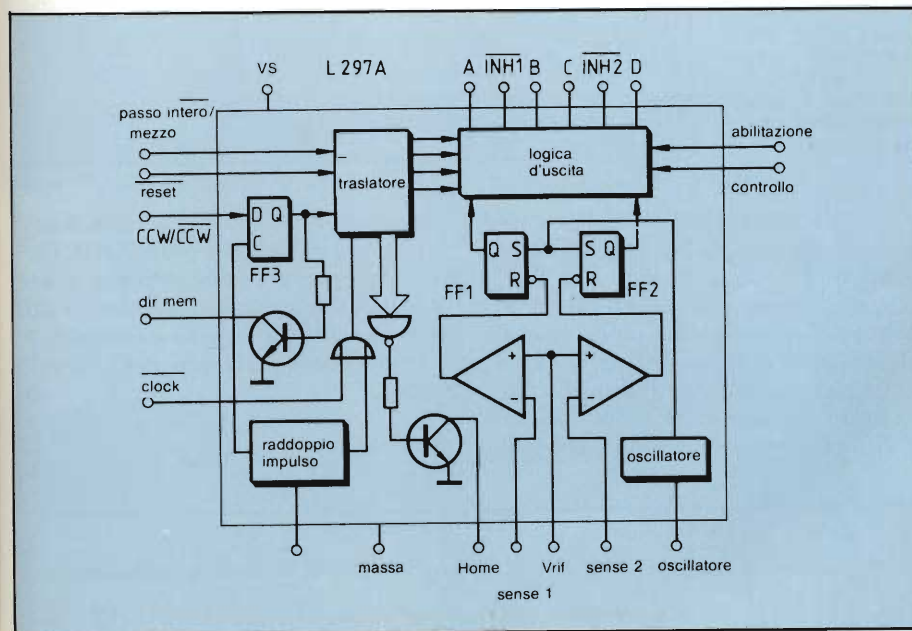


Fig. 20 - Schema a blocchi dell'L297A, originariamente progettato per il comando di floppy disc ma utilizzabile anche per altri sistemi di posizionamento molto accurati. Possiede un circuito raddoppiatore di impulsi e un'uscita per il flip-flop di direzione.

l'uscita SYNC un segnale rettangolare per il comando di un secondo L296 (figura 19); ciò vuol dire in altre parole che gli L297 non richiedono un circuito oscillatore e utilizzano SYNC come ingresso di clock. In questo terminale può essere iniettato un clock esterno nel caso in cui un L297 debba essere sincronizzato con altri componenti del sistema.

### Il c.i. L297A

Dell'L297 esiste una seconda versione, l'L297A, (figura 20) sviluppata originariamente per il comando di floppy disc. In questo dispositivo non esistono le uscite SYNC e CONTROL, per cui il chopper può agire solo sulle uscite ABCD, mentre è presente un terminale (DOUBLER) collegato ad un duplicatore di impulsi a cui si applica un gruppo RC in grado di raddoppiare il numero degli impulsi di clock di passo (figura 21). È inoltre presente un'uscita

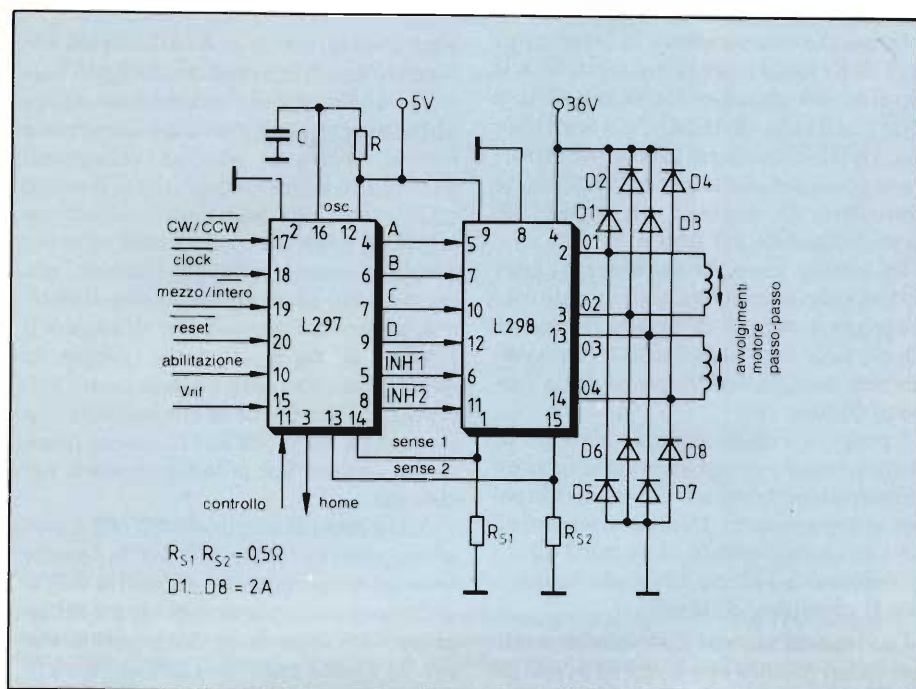
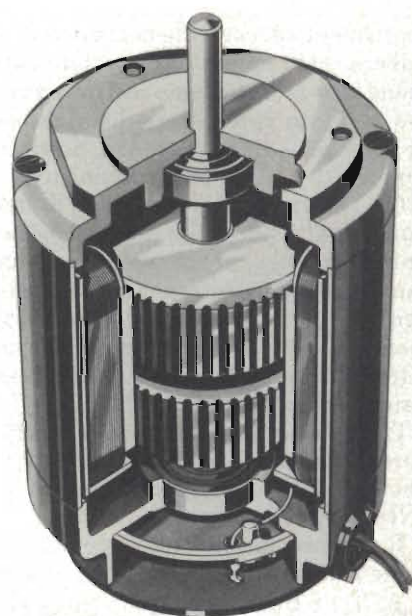


Fig. 22 - Realizzazione pratica di un sistema di comando di motori passo-passo con l'L297 e lo stadio pilota di potenza L298.



Spaccato di motore passo-passo SLO-SYN "SUPERIOR ELECTRIC Co."  
Un motore passo-passo SLO-SYN è un motore a magnete permanente che converte informazioni di tipo digitale in movimenti meccanici.

(DIR-MEM) che segnala lo stato dell'uscita del flip-flop FF3.

Questi dispositivi sono in grado di migliorare l'accuratezza di posizionamento del motore.

**Alcune applicazioni**

I motori passo-passo bipolari possono essere comandati mediante un L297, e gli stadi finali a ponte L298 oppure L293E (figura 22). Assieme, questi due integrati formano un'interfaccia completa tra microprocessore e motore passo-passo. Una tale interfaccia se equipaggiata con l'L298 può comandare motori le cui correnti d'avvolgimento possono arrivare fino a 2,5 A; se invece è equipaggiata con l'L293E, le correnti arrivano fino ad 1 A. Se non sono richiesti i chopper PWM, è possibile impiegare il tipo L293. Questo integrato non possiede alcuna uscita esterna per la misura della corrente.

Correnti con valore fino a 3,5 A possono essere ottenute collegando in parallelo le uscite di due L298. Se poi fossero richiesti valori di corrente ancora più elevati, il ponte di comando degli avvolgimenti potrebbe essere realizzato con un circuito equivalente a transistori discreti.

Per il comando di motori unipolari, la cosa migliore è ricorrere ad una configurazione a 4 darlington. In questi casi la soluzione migliore è rappresentata da una configurazione formata da un L297 assieme ad una struttura L702

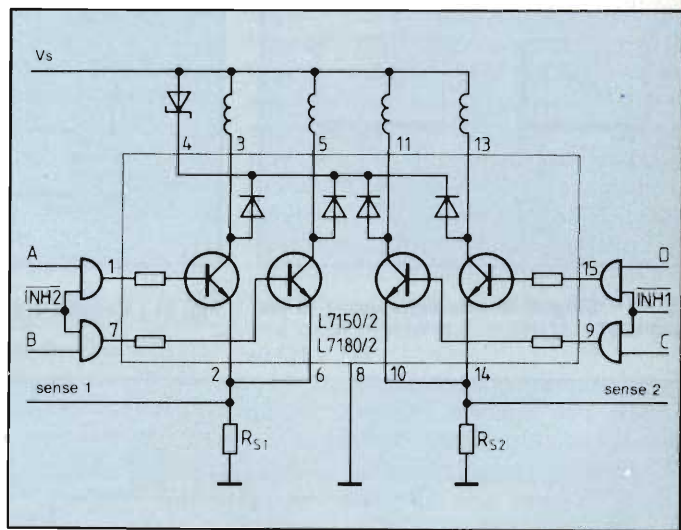


Fig. 23 - Comando di un motore passo-passo unipolare con L297 e la struttura a darlington L7150 oppure L7180.

(se non sono richiesti i chopper) o meglio ancora una L7150 o L7180 (con chopper).

Queste ultime due configurazioni darlington posseggono collegamenti dell'emettitore esterni che permettono di misurare la corrente tramite il solito resistore "sensore di corrente" (figura 23). In questo caso, siccome il chopper

agisce sulle linee inhibit, occorrerà aggiungere altre quattro porte AND. Come si può rilevare dallo schema, in serie ai diodi-soppressori è inserito un diodo Zener il quale serve a disperdere l'energia immagazzinata negli avvolgimenti.

**Bibliografia**

- 1) Redazione - *Microelettronica e piccoli motori* - SELEZIONE di tecniche elettroniche N. 4/1983, pag. 22.
- 2) L. Cascianini - *Motori passo-passo con rotore a magnete permanente* - SELEZIONE di tecniche elettroniche n. 4/1983, pag. 28.
- 3) Otto Newman - *Circuito a CMOS per controllare motorini passo-passo* - SELEZIONE di tecniche elettroniche N. 4/1983, pag. 43.

# PHILIPS



Electronic  
Components  
and Materials

## PROBLEMI SULLA TTL? PENSA AGLI HC - HCT DA PHILIPS/ELCOMA IL TUO PARTNER EUROPEO

HIGH SPEED CMOS FAMILY  
PC 74/54 HC - PC 74/54 HCT

- Gamma superiore ai 270 tipi
- Pinning e funzioni identiche alle LSTTL e CMOS serie 4000
- Alta immunità ai disturbi
- Disponibili in entrambe le versioni in contenitori DIL e SO (microincapsulato)
- Gamma di temperatura di funzionamento:  
PC 74/HC - HCT:  $-40/+85^{\circ}\text{C}$
- Tensione di alimentazione:
  - HC =  $2 \div 6\text{ V}$  con livelli d'ingresso CMOS
  - HCT =  $5\text{ V} \pm 10\%$  con livelli d'ingresso TTL
- Livelli d'ingresso:
  - CMOS su HC
  - TTL su HCT
- Capacità di pilotaggio di uscita:
  - 10 carichi LSTTL per circuiti standard (4 mA)
  - 15 carichi LSTTL per buffer (6 mA)

Indirizzare la richiesta a:

**PHILIPS S.p.A.**  
SEZ. ELCOMA  
Ufficio Documentazioni Tecniche  
P.za IV Novembre 3 - Tel. 02/67521  
20124 MILANO

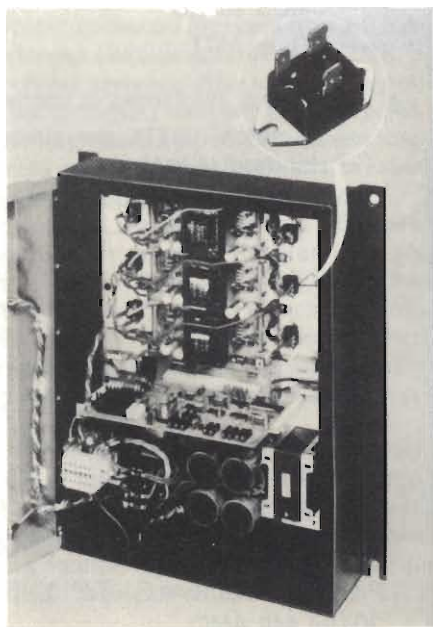
Per informazioni indicare **RII. P 18** sul tagliando

Criteri per il corretto impiego dei GTO nell'inverter

# REGOLAZIONE DELLA VELOCITA' NEI MOTORI A INDUZIONE

Con la messa a punto definitiva del GTO, il più robusto interruttore statico utilizzato in campo industriale, e del circuito integrato HEF 4752V appositamente studiato per comandare correttamente l'inverter, la Philips-Elcoma è in grado di offrire al progettista dei sistemi di regolazione della velocità dei motori a induzione i componenti più adatti per realizzare un azionamento economico, semplice e affidabile.

di Lodovico Cascianini



**R**itorniamo a parlare del GTO perchè ci è stata data una documentazione dal costruttore (Philips-Elcoma) che illustra un'applicazione di questo componente che molti lettori ci hanno richiesto; e cioè come deve essere utilizzato questo componente di potenza in un inverter destinato a pilotare col sistema PWM un motore a induzione (monofase o trifase). Il segnale PWM di comando viene in questo caso fornito dal circuito integrato LSI Philips HEF 4752 V, di cui già ci siamo occupati.

Il GTO (Gate Turn-off Switch) è, come più volte sottolineato, un nuovo componente di potenza a tre terminali che riunisce felicemente le caratteristiche più salienti di un transistor bipolare di potenza con quelle di un convenzionale tiristore. Difatti, come transistor bipolare può essere portato in conduzione oppure bloccato mediante una corrente relativamente bassa iniettata nel suo gate; come tiristore riesce a far passare una corrente diretta di valore molto elevato, una volta portato in conduzione, e a sopportare indenne elevate tensioni dirette (fino a valori di circa 1500 V) quando cessa di condurre.

È proprio la possibilità di bloccare e sopportare elevati valori di tensione diretta, e la semplicità con cui può essere portato in conduzione oppure bloccato che rende questo *interruttore statico* di potenza particolarmente adatto ad essere impiegato nei sistemi di controllo industriali, quali per esempio, nel no-

stro caso, la regolazione della velocità di un motore in alternata ricorrendo ad un inverter comandato da impulsi variabili in ampiezza (PWM = Pulse Width Modulation).

Questi particolari impulsi vengono forniti da un circuito integrato LSI "dedicato" appartenente alla nota famiglia LOC MOS: l'HEF 4752V. Questo integrato è in grado infatti di dare tre coppie complementari di segnali di comando, strutturate in maniera che, applicate ad un inverter a sei elementi, consentono a quest'ultimo di dare in uscita le tre fasi di tensione simmetriche richieste dal motore 1).

Nella *figura 1* si può vedere la realizzazione pratica di un sistema di regolazione della velocità di un motore trifase da 5 kVA, dove sono stati utilizzati GTO e l'integrato HEF 4752V. Il principio di funzionamento del sistema è descritto in 2) della Bibliografia, disponibile a richiesta.

Le caratteristiche principali di questo sistema di regolazione della velocità sono le seguenti:

- componenti ridotti al minimo
- può lavorare con valori di tensione di rete da 220 V a 240 V monofase, oppure da 380 a 460 V trifase, 50/60 Hz
- rendimento elevato
- grande sicurezza di funzionamento
- fattore di potenza della rete ottimo a tutti i valori di velocità e in tutte le condizioni di carico
- accelerazione e decelerazione del motore controllabili
- frequenza d'uscita che può andare da zero ad un massimo prefissabile
- correnti circolanti nel motore con andamento pressoché sinusoidale con basso contenuto di armoniche
- avvio dolce del motore senza sobbalzi a valori bassi di velocità.

**Fig. 1 - Realizzazione pratica di un sistema di regolazione della velocità di un motore trifase da 5 kVA. Come "interruttori" dell'inverter sono stati impiegati i GTO tipo BTV 59; i segnali di comando dei 6 GTO sono forniti dal circuito integrato LSI "dedicato" HEF 4752 V. (Fotografia gentilmente concessa dalla Renold Ltd).**

### Caratteristiche che devono possedere gli "interruttori statici" presenti in un inverter comandato da impulsi PWM

L'interruttore statico di potenza presente in un inverter PWM deve sopportare una tensione *diretta* di bloccaggio il cui valore più basso deve corrispondere al valore di picco della tensione esistente tra fase e fase della rete trifase, più un margine di sicurezza per fronteggiare fenomeni rigenerativi. Inoltre, per poter avere una conversione di energia a rendimento elevato occorre che la commutazione di questi interruttori sia veloce, e per avere una forma d'onda ben definita (fattore di forma) occorre che i tempi di ritardo inerenti la commutazione siano più brevi possibili. L'interruttore statico utilizzato nell'inverter deve infine poter lavorare senza difficoltà entro valori più disparati del ciclo di utilizzazione. (Ciclo di utilizzazione = rapporto impulso/pausa).

Come interruttori statici possono essere impiegati vari tipi di semiconduttori di potenza.

Negli inverter utilizzati per regolare la velocità dei motori con impulsi PWM possono essere impiegati, come inter-

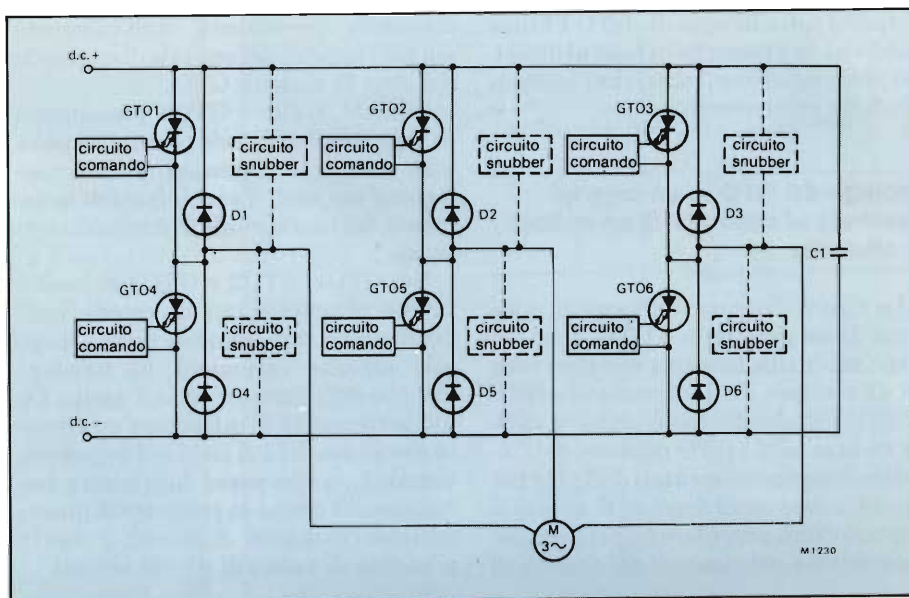


Fig. 2 - Schema di principio di un inverter nel quale i 6 interruttori statici sono costituiti da GTO.

ruttori statici, praticamente tutti i semiconduttori di potenza attualmente in commercio, e cioè, tiristori principalmente (compresi quelli asimmetrici, ASCR), transistori bipolari e MOS, e GTO.

Tra tutti questi dispositivi di potenza, eccellono in questo impiego i GTO i

quali riescono a combinare la facilità di entrare in conduzione e di bloccarsi e la possibilità di trattare veloci variazioni di corrente ( $dI/dt$ ), caratteristiche dei transistori bipolari, con la caratteristica dei tiristori ASCR che è quella di poter lavorare con picchi elevati di corrente e di tensione. La tabella

Tabella 1 - Famiglie di GTO suddivise in base al picco ripetitivo di corrente anodica

Tipo	Contenitore	$I_{T(AV)}$ max. (A)	$I_{TCRM}$ max. (A)	$I_{TSM}$ max. (A)	$V_{DRM}$ max. (V)	$t_r$ max. ( $\mu s$ )	$dV_D/dt$ max. ( $kV/\mu s$ )	$I_{GT}$ min. (mA)	$V_{GT}$ min. (V)	
BT157	-1300R -1500R	TO-220AB	3.2	10	20	1300 1500	0.2	10	200	1.5
BTW58	-1000R -1300R -1500R	TO-220AB	6.5	25	50	1000 1300 1500	0.25	10	200	1.5
BTV58	600R - 850R -1000R	TO-220AB	10	25	75	600 850 1000	0.25	10	200	1.5
BTW59	-1300R -1500R	TO-238AA*	13.5	50	90	1300 1500	0.25	10	300	1.5
BTV59	600R - 850R -1000R	TO-239AA**	15	50	100	600 850 1000	0.25	10	200	1.5
BTV60	850R -1000R -1200R	TO-238AA*	25	120	150	850 1000 1200	0.3	10	500	1.5

#### DEFINIZIONI

- $I_T$ (media) = valore medio della corrente quando il GTO conduce
- $I_{TCRM}$  = picco ripetitivo della corrente anodica controllabile
- $I_{TSM}$  = picco non ripetitivo della corrente del GTO in conduzione (on-state)
- $V_{DRM}$  = picco ripetitivo della tensione di blocco (off-state)
- $t_r$  = tempo di caduta della corrente in fase di commutazione.
- Condizioni:  $0.2 \times I_{TCRM}$  max,  $V_{GG} = 10$  V;  $T_{base}$  di montaggio = 25 °C
- $dV_D/dt$  = velocità con cui aumenta la tensione tra anodo e catodo quando il GTO entra nella fase di bloccaggio
- $I_{GT}$  min = valore minimo della corrente di gate richiesta per l'innescio di tutti i GTO alla temperatura della base di montaggio  $T_{mb} = 25$  °C
- $V_{GT}$  min = valore minimo della tensione di gate richiesta per l'innescio di tutti i tipi di GTO.  $T_{mb} = 25$  °C.

\* = piastra-base isolata

I riporta tutta la serie dei GTO Philips suddivisi in 4 famiglie in base al massimo picco ripetitivo ( $I_{TCRM}$ ) che ciascuna famiglia può trattare.

**Impiego del GTO in un inverter destinato al controllo di un motore in alternata**

La figura 2 riporta lo schema di massima di un inverter a 6 GTO. Uno dei terminali della tensione che provvede ad alimentare il c.i. di comando HEF 4752 V viene posto ovviamente a massa mentre tutti i GTO dei rami dell'inverter vengono alimentati dalla tensione della rete raddrizzata. È evidente che occorrerà prevedere un perfetto isolamento sia nei riguardi dei segnali di

comando provenienti dall'integrato sia nei riguardi del segnale di comando del gate di ciascun GTO.

I GTO4, GT05 e GTO6 posseggono collegamenti di catodo comuni rispetto alla massa in alternata, e di conseguenza per essi, il problema dell'isolamento del loro segnale di comando non esiste.

Nei GTO1, GTO2 e GTO3 si hanno invece commutazioni di catodo indipendenti tra loro, e queste hanno luogo alle elevate variazioni di tensione ( $dV/dt$ ) delle forme d'onda d'uscita. Da qui la necessità di introdurre un circuito che s'incarichi di isolare il segnale di comando, e che possa funzionare correttamente anche in presenza di queste critiche condizioni di lavoro, e cioè in presenza di valori di  $dV/dt$  elevati.

**Sistemi per isolare il segnale di comando proveniente dall'HEF 4752 V**

Ne esamineremo due. Il primo (figura 3) ricorre ad un trasformatore di impulsi a bassa induttanza, bassa capacità tra gli avvolgimenti e munito di schermo elettrostatico.

Il segnale di comando proveniente dall'HEF 4752 V viene applicato al primario del trasformatore tramite il transistorore TR1 e il resistore limitatore di corrente R3. La costante di tempo  $L/R$  è circa  $1,5 \mu s$ , per cui la tensione che apparirà sul secondario del trasformatore sarà una versione differenziata della forma d'onda applicata all'ingresso, e cioè al primario del trasformatore. Occorre quindi ridare a questa

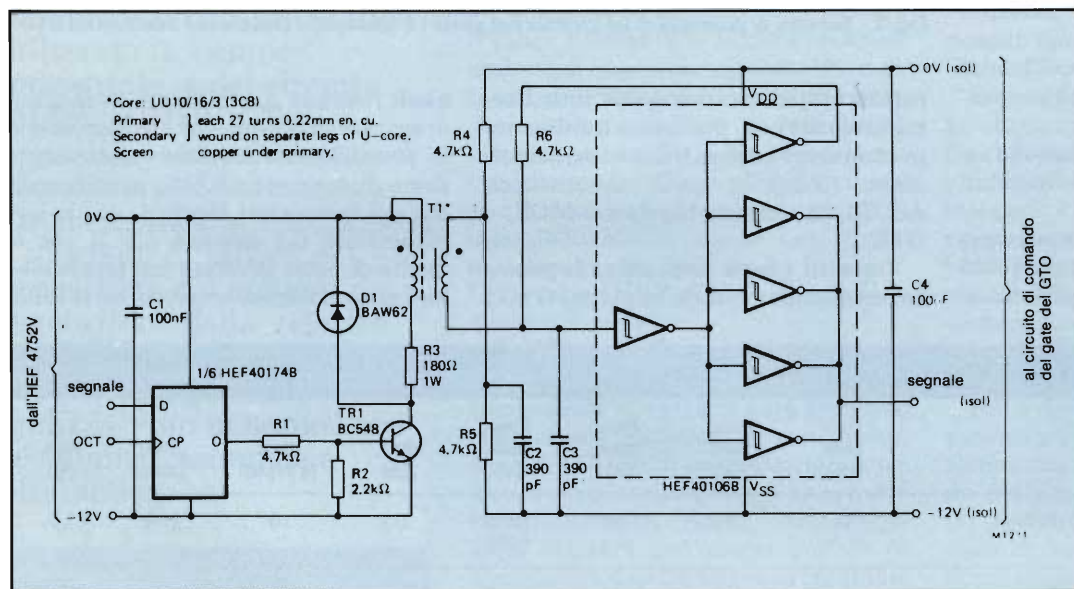


Fig. 3 - Sistema di isolamento della sezione di potenza (inverter) dalla sezione di comando attuato mediante trasformatore. Il nucleo del trasformatore è il tipo UU10/16/3 (3C8). Il primario e il secondario hanno lo stesso numero di spire e cioè 27. Il filo è rame smaltato da 0,22 mm. Gli avvolgimenti devono essere avvolti sulle due gambe del nucleo ad U. Lo schermo di rame va sotto al primario.

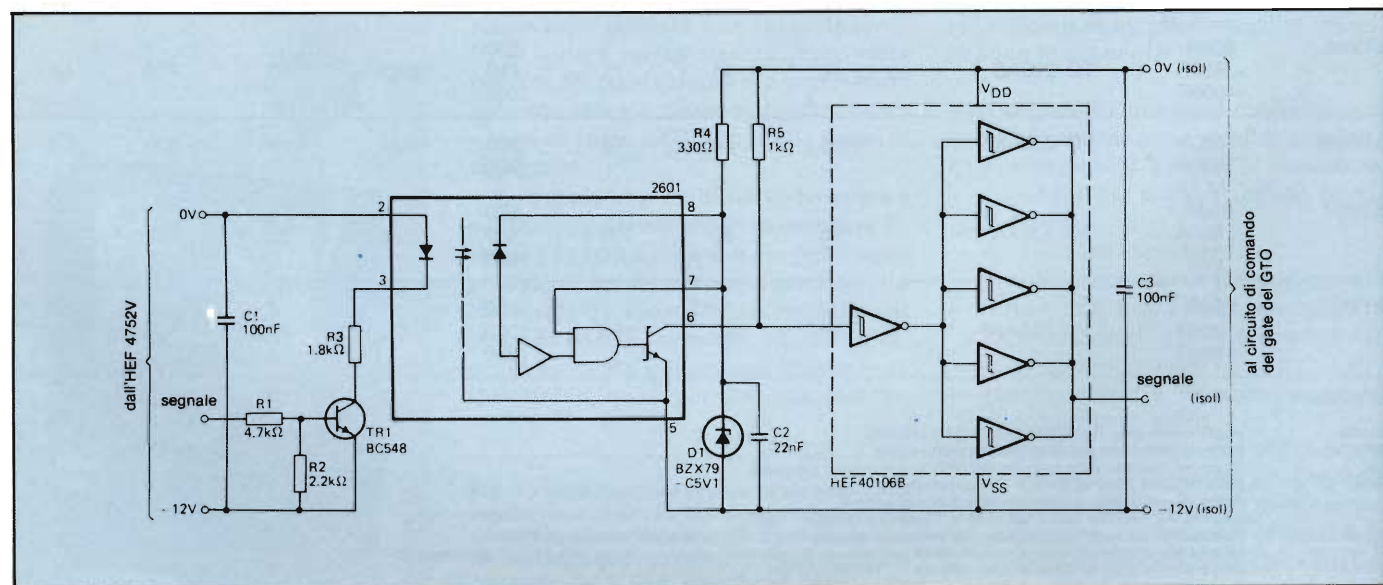


Fig. 4 - Sistema di isolamento tra la sezione di comando e la sezione di potenza (inverter) realizzato mediante fotoaccoppiatore.

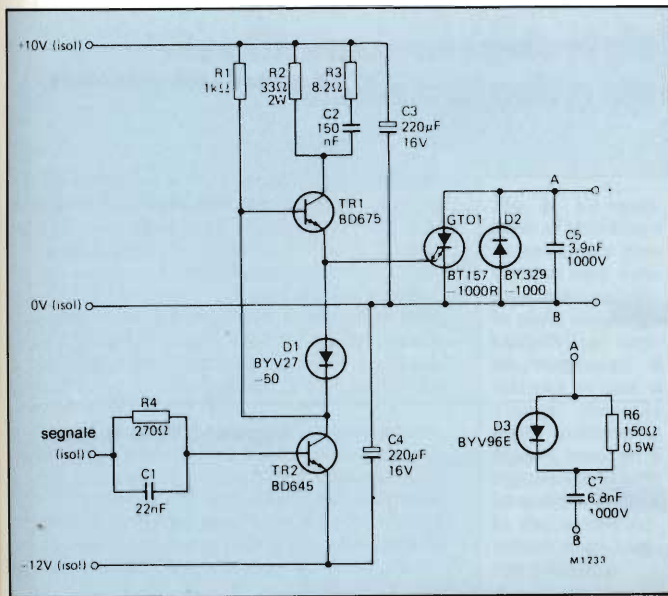


Fig. 5 - Circuito di comando di gate adatto al gto BT157.

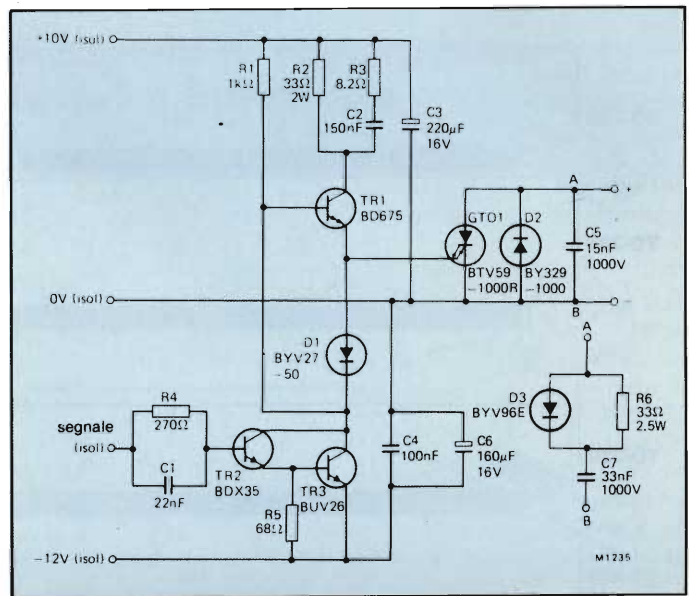


Fig. 6 - Circuito di comando di gate adatto al GTO BTV 59.

tensione differenziata la sua forma originale, e cioè la forma ad onda quadra, e questo si ottiene molto facilmente inserendo tra secondario del trasformatore e circuito di comando del gate una combinazione circuitale trigger di Schmitt realizzata con l'integrato HEF 40106B. Una descrizione più approfondita di questo sistema si trova in 3) 4) della Bibliografia.

Questo sistema di isolamento dell'impulso di comando attuato mediante un trasformatore richiede però un circuito aggiuntivo, e questo per impedire che l'ampiezza degli impulsi in uscita dell'HEF 4752 V possa andare al disotto di un minimo prestabilito. Questo si ottiene inserendo un flip-flop D (1/6 dell'HEF40174B) tra l'integrato di

comando HEF 4752 V e il transistor pilota TR1.

Questo circuito ha il vantaggio di essere economico e lo svantaggio di introdurre falsi comandi del latch qualora si verificassero condizioni di  $dV/dt$  di valore elevato.

Nella figura 4 si può vedere un circuito nel quale non sono presenti gli inconvenienti del precedente. All'isolamento tra l'HEF 4752V e il circuito di comando del gate del GTO provvede un fotoaccoppiatore che è insensibile ai transitori  $dV/dt$  a cui prima si è accennato.

Il fotoaccoppiatore richiede una tensione di alimentazione di 5 V, tensione facilmente fornita dal resistore-limitatore di corrente R4 e dal diodo

regolatore di tensione D1. L'uscita del fotoaccoppiatore è bufferata dall'integrato HEF 40106B (sei Schmitt invertenti di cui 5 collegati in parallelo). Questo circuito è in grado di accettare larghezze di impulsi estremamente ridotte.

### Comando di gate e circuito snubber

Le figure 5, 6, 7 e 8 indicano circuiti di gate relativi ad un tipo di GTO appartenente alle quattro famiglie suddette (BT157, BTV58, BTV59 e BTV60). Questi circuiti sono stati dimensionati in modo da poter essere col-

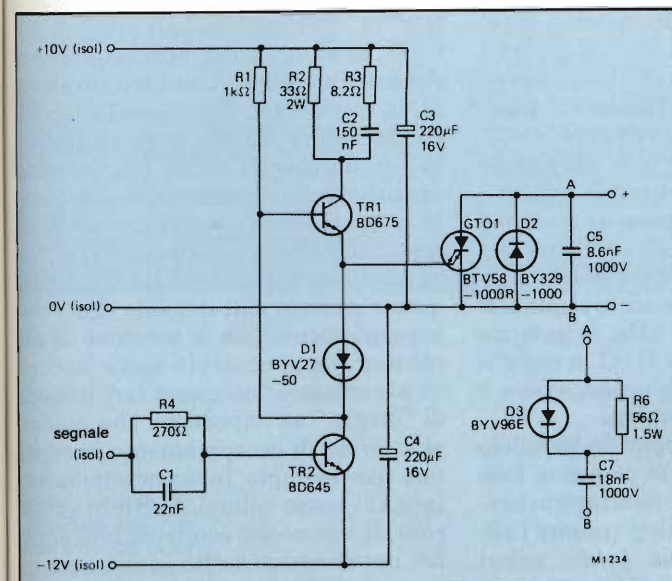


Fig. 7 - Circuito di comando di gate adatto per il GTO BTV58.

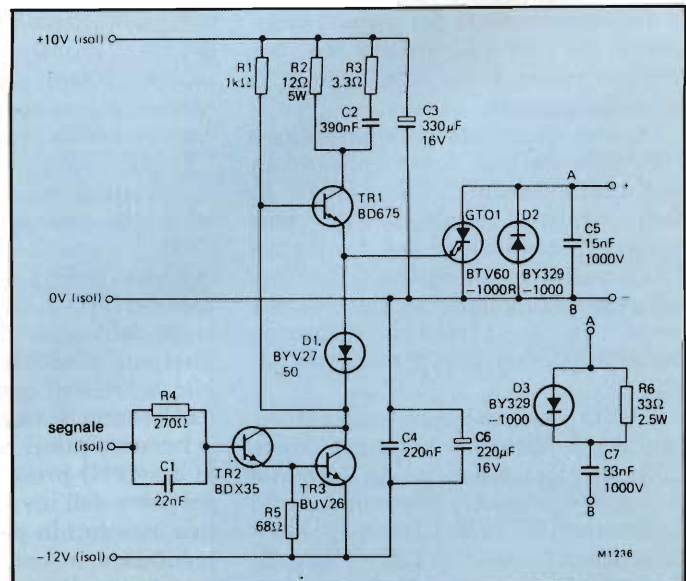


Fig. 8 - Circuito di comando di gate adatto per il GTO BTV60.

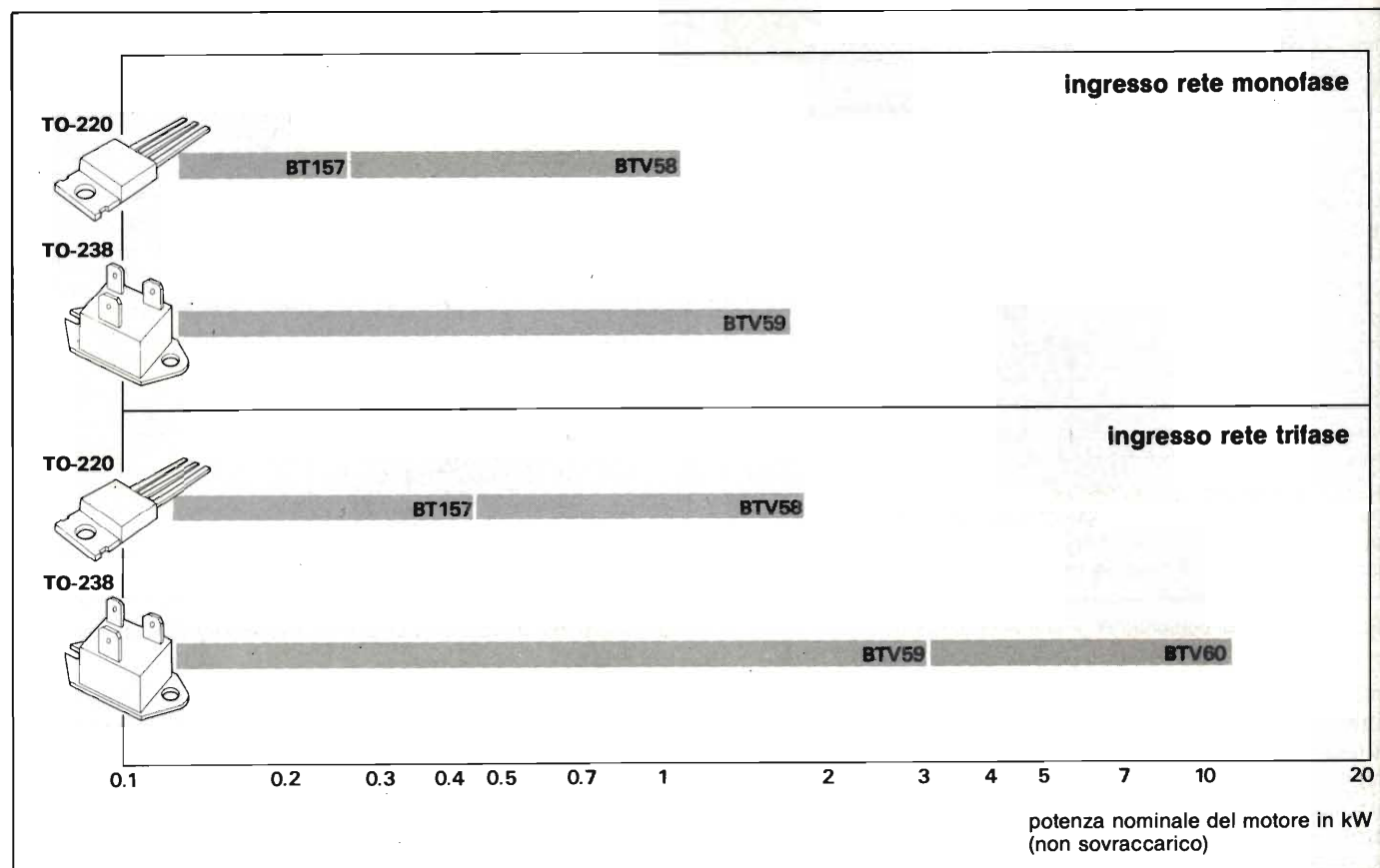


Fig. 9 - Guida per la scelta del GTO più adatto alla potenza del motore utilizzato.

legati direttamente all'uscita di entrambi i circuiti di isolamento in precedenza descritti. Ciascun circuito è formato da un GTO, un diodo antiparallelo D2, un circuito di comando del gate e un condensatore snubber C5. Questi circuiti sono stati dimensionati in modo da utilizzare il massimo picco di corrente del GTO, e di conseguenza di ottenere dal motore i valori di potenza riportati in figura 9. I criteri per il corretto dimensionamento del circuito di comando del gate e del circuito snubber (circuito rallentatore) si trovano in 4 della Bibliografia.

Ciascun circuito di comando del gate è formato da darlington collegati in una configurazione "totem-pole". In tutti e quattro i circuiti, il GTO viene portato in conduzione dal darlington TR1 il quale, per consentire di iniettare nel gate inizialmente un picco di corrente, ha in serie un resistore-limitatore di corrente R2 e una rete RC (R3, C2).

Il GTO viene successivamente bloccato per il fatto che il suo gate viene collegato alla tensione a  $-12$  V tramite un altro darlington, e precisamente dal darlington TR2 nelle figure 5 e 6, e dalla coppia di transistori TR2 e TR3 nelle figure 7 e 8.

In ciascun caso, occorre che la tensio-

ne a  $-12$  V utilizzata per bloccare il GTO venga disaccoppiata molto accuratamente in vicinanza del GTO. Nel caso di GTO di potenza (BTW59, BTW59 e BTW60) occorrerà sistemare in parallelo al condensatore elettrolitico di disaccoppiamento un condensatore per il by-pass delle alte frequenze.

Occorrerà inoltre ridurre al minimo qualsiasi induttanza dispersa eventualmente presente in serie al circuito del gate durante il tempo di bloccaggio del GTO (si raccomanda un minimo valore di  $500$  nH); e ciò allo scopo di non correre il pericolo di limitare il picco negativo della corrente di gate.

Il più semplice circuito snubber (e cioè il circuito che provvede a rallentare la tensione applicata ai capi del GTO) è costituito da un condensatore collegato direttamente tra anodo e catodo del GTO. A frequenze di commutazione dell'ordine di  $1$  kHz, la potenza dissipata prodotta nel GTO in seguito alla scarica di questo condensatore è da ritenersi di basso valore.

I condensatori collegati in parallelo ai due GTO presenti in ciascuna fase del ponte dell'inverter risultano in pratica collegati in parallelo tramite l'alimentatore in continua. I loro valori vengono scelti in maniera che la variazione rapida della tensione (e cioè il

$dV/dt$ ) che si ha all'atto del bloccaggio risulti adeguata ai valori massimi di potenza riportati nella figura 9. Per essere sicuri che questi condensatori snubber risultino effettivamente collegati in parallelo, occorrerà che la tensione continua che alimenta l'inverter risulti, in prossimità dell'inverter, perfettamente disaccoppiata (per esempio vedi C1 di figura 2).

In alcune applicazioni può succedere che la dissipazione all'interno del GTO, prodotta dalla scarica del condensatore snubber, risulti troppo elevata. In questi casi, al posto del semplice condensatore C5 converrà impiegare la rete snubber RCD (R6, C7, D3) come appunto indicato nelle figure da 5 a 8. In questo modo l'energia, invece di essere dissipata all'interno del GTO verrà dissipata nel resistore R6. Tra l'altro questo circuito non richiede che il disaccoppiamento con la tensione di alimentazione in cc risulti molto accurato: al contrario, bisognerà fare in modo di "creare" un'impedenza che realizzi una forma di accoppiamento in continua (per esempio, inserendo un'induttanza di basso valore). Anche in questo caso, il valore del condensatore snubber dovrà essere scelto in maniera da avere un  $dV/dt$  corretto all'atto del bloccaggio del GTO.



## Realizzazioni industriali di sistemi di regolazione della velocità dei motori a induzione

È noto che per variare la velocità di un motore a induzione (sincrono e asincrono) occorre modificare la frequenza e l'ampiezza della tensione della rete che alimenta il motore. A questo provvedono i cosiddetti *convertitori di frequenza* attualmente costituiti da un inverter, comandato da impulsi PWM, forniti da un integrato dedicato LSI HEF 4752V. A seconda delle potenze richieste possono essere montati sui rami dell'inverter, transistori di potenza (MOS o bipolar), tiristori e GTO.

In questo settore dobbiamo riconoscere che l'**ELETTRONICA SANTERNO** si trova attualmente su posizioni molto avanzate. Essa è infatti in grado di offrire sistemi di regolazione continua nei due sensi di marcia della velocità del motore (quattro quadranti). Le potenze trattate vanno da 1 kW a 50 kW.

A differenza dei sistemi convenzionali, i convertitori prodotti da questa società sono in grado di inviare negli avvolgimenti del motore correnti a frequenza variabile ad andamento sinusoidale; da qui il marchio di fabbrica "Sinusdrive" dato a queste apparecchiature.

Nella tabella 1 sono riportati i sistemi attualmente disponibili in funzione delle potenze richieste.

Nei normali motori asincroni a campo rotante è possibile variare la velocità senza introdurre perdite solo se si riesce a variare la frequenza; inoltre, il funzionamento di una macchina asincrona a coppia costante è realizzabile solo se il flusso nel traferro viene mantenuto costante (figura 1).

Gli inverter "Sinusdrive" trasformano la tensione di rete, caratterizzata da frequenza ed ampiezza fisse, in una tensione con frequenza e ampiezza variabili mantenendo costante il rapporto tra queste due grandezze in modo che il flusso magnetico nel traferro del motore resti invariato lasciando così inalterata la curva caratteristica del motore.

Infatti, una serie di variazioni di tensione e di frequenza provocano, come indicato in figura 2, uno spostamento *parallelo* della curva caratteristica della coppia tale che, unendo i vari punti della coppia nominale alle diverse frequenze, si ottiene una retta; il sistema funziona cioè a *coppia costante* a condizione che ci si mantenga al di sotto del valore nominale della coppia massima (retta in figura 2).

I convertitori convenzionali hanno l'inconveniente di dare tensioni d'uscita pressoché quadrate; quest'ultime, specialmente alle basse velocità, producono forti vibrazioni meccaniche, e inoltre, avendo un forte contenuto di armoniche, producono un eccessivo riscaldamento del motore.

Gli azionamenti "Sinusdrive" a frequenza variabile, grazie al sistema di conversione della

Fig. 2 - Le variazioni di tensione e di frequenza provocano uno spostamento parallelo della curva caratteristica coppia/frequenza. Il sistema lavora a coppia costante (retta indicata in figura) solo se il motore viene fatto lavorare al di sotto del valore nominale della coppia massima.

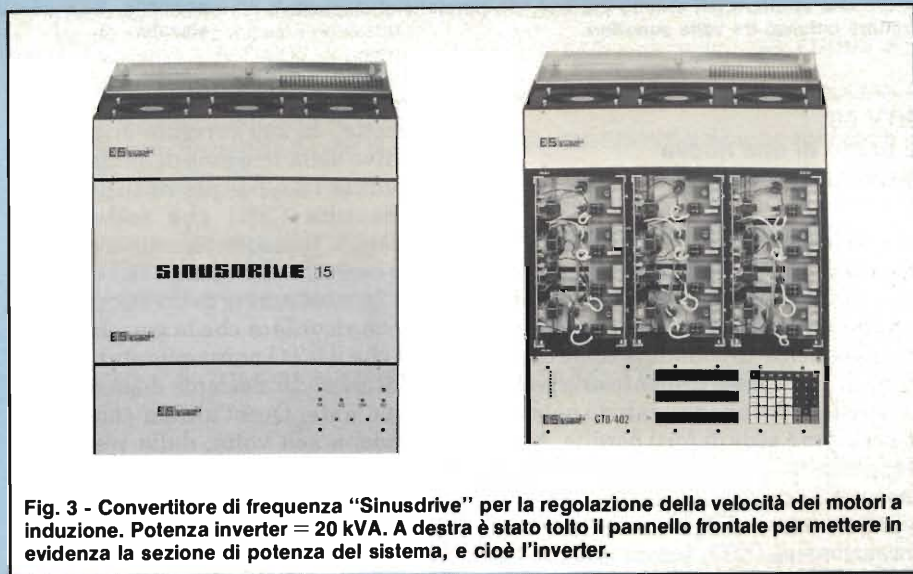
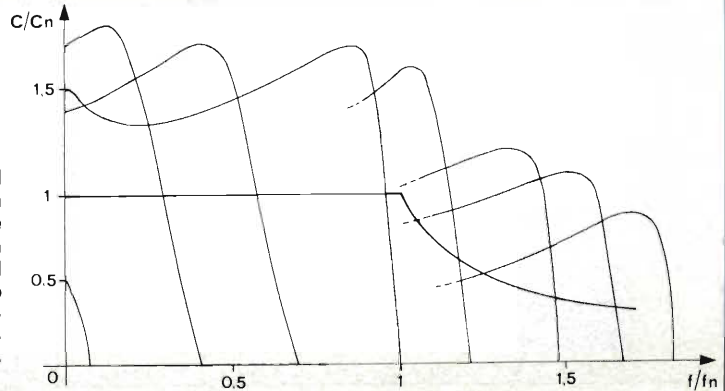


Fig. 3 - Convertitore di frequenza "Sinusdrive" per la regolazione della velocità dei motori a induzione. Potenza inverter = 20 kVA. A destra è stato tolto il pannello frontale per mettere in evidenza la sezione di potenza del sistema, e cioè l'inverter.

tensione continua in alternata attuata con un inverter comandato dagli impulsi PWM forniti dall'integrato LSI HEF 4752, sono in grado di applicare ai morsetti del motore tensioni ad ampiezza costante ma a larghezza variabile secondo la legge del seno consentendo in questo modo di far circolare nello statore del motore correnti ad andamento sinusoidale.

Il sistema può operare sui quattro quadranti essendo in grado di discriminare tra il funzionamento come motore e funzionamento come generatore (frenatura), e prendere gli opportuni provvedimenti.

Nel funzionamento come motore se viene

superata la corrente massima ammissibile, il sistema decresce automaticamente la frequenza per riportarsi alla corrente nominale.

Il controllo è in grado di compensare lo scorrimento del motore (perdita di velocità) nel passaggio da marcia a vuoto a marcia sotto carico, ed è in grado di compensare la perdita di coppia del motore a bassi giri.

L'ELETTRONICA SANTERNO attualmente sta studiando l'eventualità di sostituire nell'inverter i tiristori convenzionali con i nuovi tipi di GTO di potenza (BTV 60).

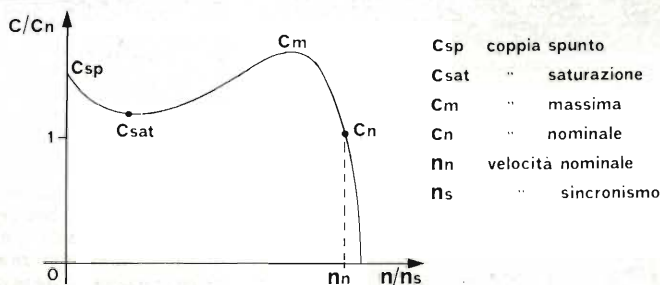
Oltre agli azionamenti "Sinusdrive" questa società produce:

- Azionamenti per motori a corrente continua a velocità variabile
- Convertitori statici ca/cc monofase e trifase per motori a corrente continua
- Data logger intelligenti per la gestione e il controllo dei processi industriali
- Terminali semigrafici a colori.

Ulteriori informazioni possono essere richieste a

ELETTRONICA SANTERNO s.p.a.  
att. ing. Sergio Zanarini  
Via G. di Vittorio 3 - 40020 CASALFUMANESE (BO)  
tel. 0542/666165

Fig. 1 - Andamento caratteristico della coppia in funzione del numero dei giri in un motore a induzione.



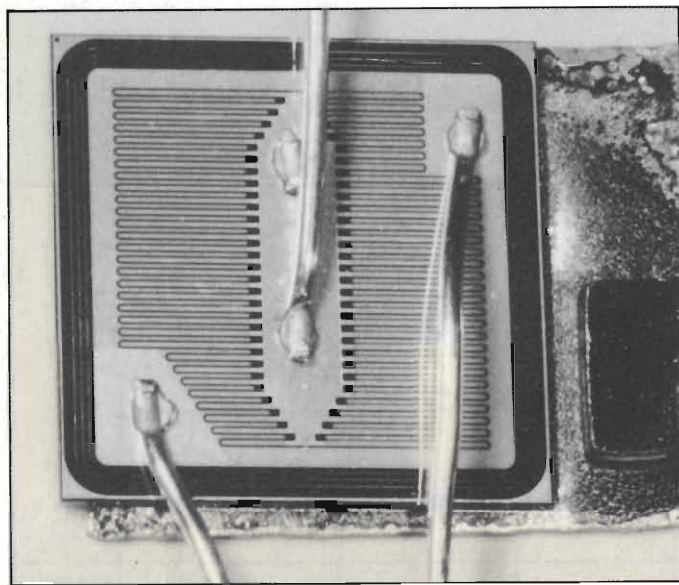


Fig. 10 - Il chip del BTV 60 si distingue da quello dei precedenti GTO per avere una struttura del catodo più fine; ciò permette al dispositivo di trattare potenze tre volte superiori.

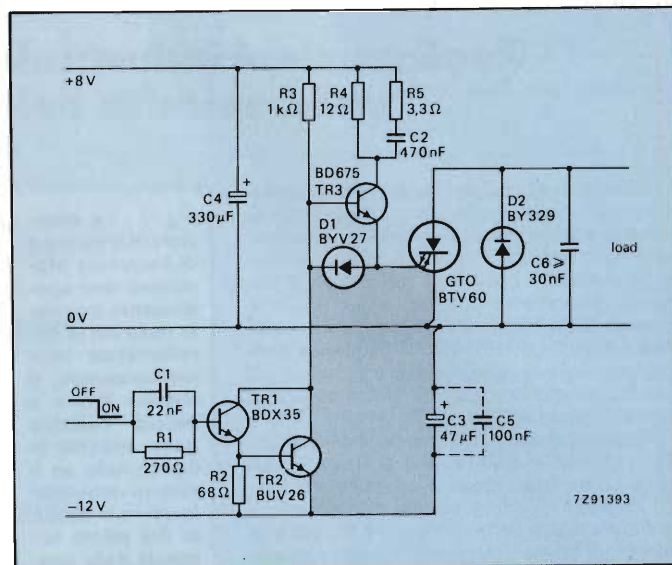


Fig. 11 - Circuito di comando del GTO BTV 60. La circuiteria delimitata dalla zona grigia deve avere un'induttanza dispersa di valore più basso possibile. Solo così è possibile ottenere dal GTO correnti anodiche elevate.

### BTV 60: il primo di una nuova generazione di GTO

I vantaggi dei GTO sono stati già elencati, meno sottolineate invece le sue limitazioni; per esempio, quando questo componente viene fatto lavorare a frequenze di commutazione dell'ordine di 1 kHz, esso presenta una caduta di tensione fra anodo e catodo notevole, e pertanto è sede di forti perdite. Anche le perdite in fase di bloccaggio diventano considerevoli oltre frequenze di commutazione di 2 kHz. La nuova generazione di GTO, introdotta dal tipo BTV 60, grazie a migliorie tecnologiche (principalmente a causa di una struttura più fine del catodo, figura 10), non presenta i suddetti inconvenienti, e di conseguenza, può trattare potenze tre volte superiori a quelle dei GTO della prima generazione.

### Circuito di comando del GTO BTV 60

Sostanzialmente è equivalente a quello della figura 8. Anche in questo caso, il segnale applicato al gate è controllato dai transistori TR1 e TR2, collegati in una configurazione darlington. In questo caso però quando TR1 e TR2 risultano bloccati, il GTO riceve la necessaria corrente di comando di gate dal positivo della tensione di alimentazione tramite il transistor TR3. Quando invece TR1 e TR2 si trovano in con-

duzione, TR3 viene bloccato, e il GTO "immette" la sua corrente di gate nel negativo della tensione di alimentazione tramite TR2. È la presenza della rete acceleratrice C1R1 che assicura un bloccaggio rapido della coppia darlington, e conseguentemente una veloce entrata in conduzione del GTO.

Occorre ricordare che la corrente massima che il GTO può commutare dipende dal picco di corrente  $I_{GRM}$  estratta dal suo gate. Quest'ultima condizione dipende, a sua volta, dalla resistenza interna gate-catodo del GTO e dall'impedenza-serie dell'anello utilizzato per il bloccaggio del GTO. La parte più consistente di questa impedenza è costituita dall'induttanza dispersa dei collegamenti. Ed è questo il motivo per cui, se si vuole avere una corrente anodica  $I_{TC}$  elevata, occorrerà che tutta la circuiteria dell'anello (indicata in grigio nella figura 11), dovrà presentare un'induttanza dispersa ridotta al minimo. In particolare, il condensatore by-pass C5 (se usato), dovrà essere cablato più vicino possibile all'elettrolitico C3.

### Prestazioni

La figura 12 indica le perdite subite dal GTO in fase di bloccaggio, in funzione della corrente anodica; il parametro di misura è la variazione di tensione  $dV/dt$  misurato in  $V/\mu s$ .

La figura 13 è interessante perché confronta, in funzione di questo parametro, le prestazioni dei primi GTO con

quelli della seconda generazione. Dal confronto appare evidente che mentre la massima corrente anodica trattata dai primi e dagli ultimi GTO è sostanzialmente la stessa, e cioè, 100 A (e dipende essenzialmente dalle dimensioni del cristallo), i GTO della seconda generazione possono trattare questi elevati valori di corrente a velocità di variazione della tensione  $dV/dt$  più elevate, e precisamente fino a  $300/\mu s$ .

Con i nuovi GTO è anche possibile lavorare con variazioni  $dV/dt$  fino a circa  $500 V/\mu s$ , e questo è un fattore estremamente positivo specie in presenza di carichi prevalentemente induttivi. Questo si ricava dalla figura

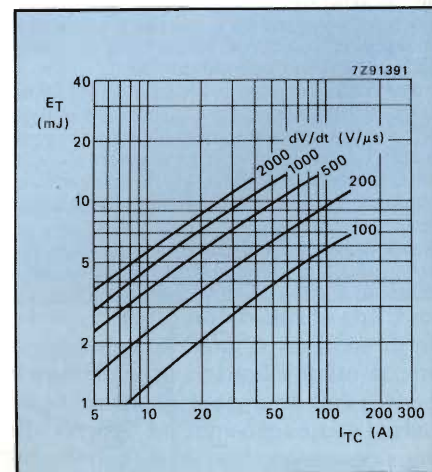
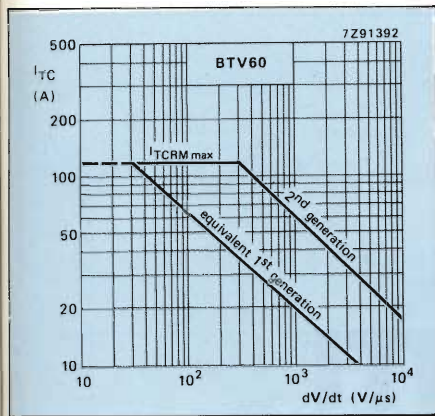


Fig. 12 - Perdite registrate in fase di commutazione in funzione della corrente anodica. Il parametro di misura è il  $dV/dt$ . (Altre condizioni di misura: temperatura alla giunzione =  $120^{\circ}C$  polarizzazione inversa di gate = 10 V; correnti di gate in fase di conduzione = 0,5 A.)



**Fig. 13 - Comportamento in condizioni di commutazione dei GTO della prima e della seconda generazione. La figura mostra i valori della corrente di picco ripetitivo ( $I_{TCRM}$ ) che il GTO può commutare, in funzione della variazione  $dV/dt$  della tensione riapplicata al dispositivo. Il massimo valore di questa corrente più che dalla struttura del catodo, dipende dalle dimensioni del cristallo e dall'impossibilità dei fili di collegamento all'interno del chip (bonding) a sopportare valori elevati di corrente.**

13, dalla quale risulta che in presenza di un  $dV/dt$  di  $500 V/\mu s$ , la seconda generazione di GTO (e cioè, il BTV 60), può ancora commutare correnti dell'ordine di 90 A, un valore questo tre volte superiore a quello trattato dai GTO della prima generazione.

### Guida per la scelta del GTO più adatto

A conclusione di questo articolo diamo un'indicazione di massima delle tensioni di lavoro (tensione di rete) che possono incontrarsi nelle varie parti del mondo.

Le tensioni del picco ripetitivo off-state ( $V_{DRM}$ ) (e cioè per la condizione di blocco) richieste dai GTO impiegati in inverter utilizzati per il controllo della velocità dei motori in alternata, sono 1200 V (per la rete trifase negli Stati Uniti d'America), 1000 V (per la rete trifase europea) e 600 V (per la rete mo-

nofase europea). Per valori della tensione monofase o trifase esistenti in Europa, la potenza ricavabile da ogni singolo tipo di GTO è indicata in figura 9. Questi valori sono stati stabiliti dopo attenta considerazione delle condizioni in cui può venire a trovarsi il GTO quando si trova in conduzione (on-state) e quando risulta bloccato (off-state), tenendo presenti le perdite dovute al meccanismo di commutazione, supponendo che la temperatura dell'ambiente sia  $50^\circ C$  e la frequenza di commutazione abbia il valore di 1 kHz, come indicato più esplicitamente nel riferimento 4) della Bibliografia. ■

### Bibliografia

- 1) STARR, B.G. and van LOON, J.C.F., "LSI circuit for AC motor speed control" - **Electronic Components and Applications** Vol. 2 N. 4 August 1980, pp. 219 a 229; (disponibile a richiesta).
- 2) HOULDSWOTH, J.A. and ROSINK, W.B., "Introduction to PWM speed control system for 3-phase AC motors" - **Electronic Components and Applications** Vol. 2, N. 2, Febbraio 1980, pp. 66 a 79; (disponibile a richiesta).
- 3) L. Cascianini - *FET-MOS di potenza, darlington e GTO a confronto* - **SELEZIONE di tecniche elettroniche** N. 12/1983, pag. 10.
- 4) L. Cascianini - A. Woodworth e Burgum - *Regole per l'impiego corretto del GTO* - **SELEZIONE di tecniche elettroniche** N. 4/1984, pag. 92.
- 5) Redazione - *Regolatore di velocità per motori trifase* - **SELEZIONE di tecniche elettroniche** N. 10/1982, pag. 43.
- 6) Redazione - *Inverter trifase da 1,1 kW* - **SELEZIONE di tecniche elettroniche** N. 10/1982, pag. 47.
- 7) Redazione - *Bipolari o Powermos in un inverter per motori in c.a.* - **SELEZIONE di tecniche elettroniche** N. 4/1984, pag. 80.

## LA SHARP OPTOELETTRONICA È PRESENTE SUL MERCATO ITALIANO

La "Carlo Gavazzi Componenti" rappresenta sul mercato italiano i prodotti della "Sharp" Divisione Optoelettronica.

Di particolare interesse risultano i seguenti componenti:

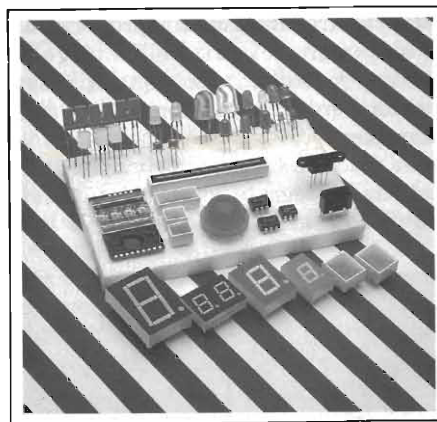
**LED** - La famiglia comprende 97 tipi di LED, nelle diverse forme e differenti luminosità fino a raggiungere le 200 mcd tipiche.

La "Sharp" ha sviluppato la serie PR - bassa corrente 5 mA - per risolvere tutti i problemi di consumo.

Sono disponibili inoltre due serie particolarmente interessanti: i Led bicolori verde-rosso oppure giallo-rosso, e i Large Led con diametro 10 e 20 mm aventi 2 o 6 chip all'interno, studiati per impieghi industriali, strumentazione, sistemi di allarme.

**DISPLAYS** - Una vasta gamma che comprende le versioni a singolo o doppio carattere, numerico, alfanumerico e simbolico con l'altezza a partire da "0 3" a "1" pollice. Anche in questa serie vi è la versione

PR - bassa corrente 5mA - particolarmente studiata per il contenimento dei consumi.



**OPTOISOLATORI** - Sono caratterizzati da un'alta tensione di isolamento e un CRT min del 50%.

Disponibili in configurazione con uscita a transistor e darlington singola, doppia e quadrupla. Sono pin to pin compatibili con i tipi normalmente utilizzati sul mercato.

Di particolare interesse per il settore telefonico sono il PC 703C - 70 V<sub>Vceo</sub> e un CRT min di 100% - ed il PC 618 per impieghi dove è necessaria una alta velocità di commutazione - tipico 0,3 msec.

L'optoisolatore PC 801, in contenitore micro, è stato sviluppato per l'impiego su circuiti ibridi.

**FOTOINTERRUTTORI** - Di tipo trasmissivo e riflessivo - Una gamma che soddisfa tutte le svariate richieste, con uscita transistor e darlington. La distanza di impiego può variare da 1 a 13 mm. per i tipi a trasmissione e da 1 a 5 mm per i tipi a riflessione.

**OPIC-OPTICAL I.C.** - È una serie di nuovi integrati optoisolatori e fotointerruttori che la "SHARP" ha sviluppato integrando un maggior numero di funzioni, quali amplificatore, regolatore, schmitt trigger e transistor di uscita in un normale contenitore dual in line.

La "Carlo Gavazzi Componenti" dispone di un fornito magazzino a Milano di materiale opto della "SHARP"

# COMANDO DEL CARRELLO DELLE STAMPANTI A MOSAICO CON IL C.I. TCA 955

Le stampanti a mosaico richiedono sistemi di azionamento elettrici che permettano al carrello di muoversi uniformemente sia in condizioni di carico variabile (attrito) sia nel caso di fluttuazioni della tensione di alimentazione. I motori in corrente continua sono ideali per questo scopo in quanto la loro velocità può essere variata agendo semplicemente sulla tensione applicata all'armatura. Per questa particolare applicazione, il circuito integrato TCA 955 si è dimostrato il componente ideale per fornire la tensione variabile richiesta.

Gerhard Treffer, SIEMENS COMPONENTI S.p.A.

**R**ispetto ai convenzionali sistemi di regolazione, il circuito integrato Siemens TCA 955 presenta questi due importanti vantaggi: innanzitutto, la regolazione del numero dei giri non dipende dall'ampiezza del segnale fornito da un generatore tachimetrico; la valutazione del numero dei giri può infatti in questo caso essere fornita da un disco fessurato applicato all'albero motore; questo disco si fa passare attraverso un rivelatore fotoelettronico a forchetta il quale fornirà un segnale d'uscita alternato la cui frequenza sarà direttamente proporzionale al numero dei giri. Nell'impiego descritto, questo segnale viene utilizzato per dare inizio al funzionamento della stampante.

In secondo luogo, il principio utilizzato dall'integrato per fornire la tensione di regolazione richiesta è in tutto

identico a quello di un convertitore di tensione continua. Il grado elevato di regolazione del sistema è infine ottenuto in quanto la tensione di alimentazione ha un valore più elevato della tensione di regolazione applicata all'armatura, e cioè all'avvolgimento presente sulla parte mobile del motore.

## Principio di regolazione della velocità

La figura 1 indica il principio di funzionamento del sistema di regolazione dei giri del motore impiegato per l'azionamento del carrello della stampante. Il sistema è formato essenzialmente da un sensore del numero dei giri del motore (e cioè da un disco fessurato fissato sull'albero del motore, come già detto) dal circuito integrato TCA 955, da un circuito di comando per l'effettuazione delle funzioni "avanti", "indietro" e "stop" del motore, ed infine da un circuito a ponte che provvede a pilotare il motore in continua.

Gli impulsi forniti dal disco fessurato sono direttamente proporzionali al numero dei giri del motore; questo è evidente. Un convertitore frequenza/tensione s'incarica di trasformarli in una tensione continua direttamente proporzionale. Il valore "istantaneo" di questa tensione continua viene applicato all'ingresso di uno stadio comparatore e confrontato con un dente di

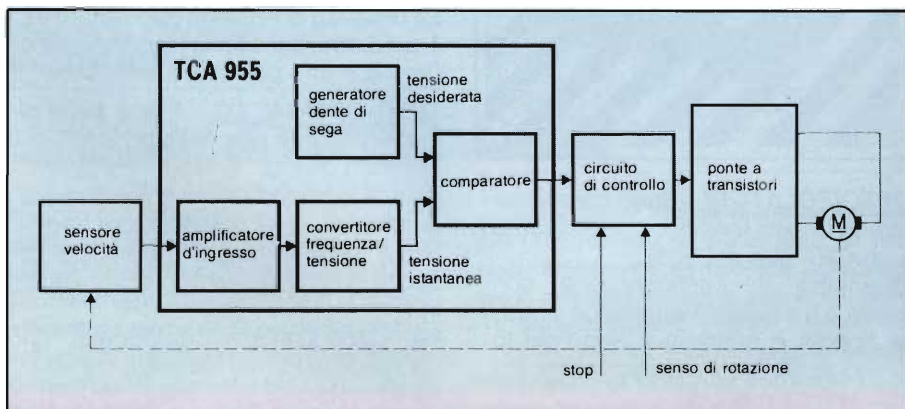


Fig. 1 - Schema a blocchi del sistema di comando del carrello della stampante a mosaico.

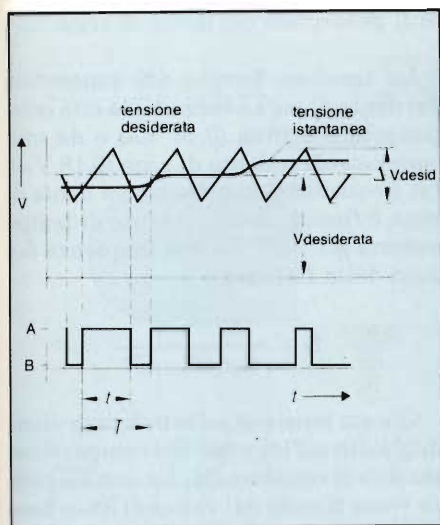


Fig. 2 - Andamento della tensione all'uscita del comparatore.

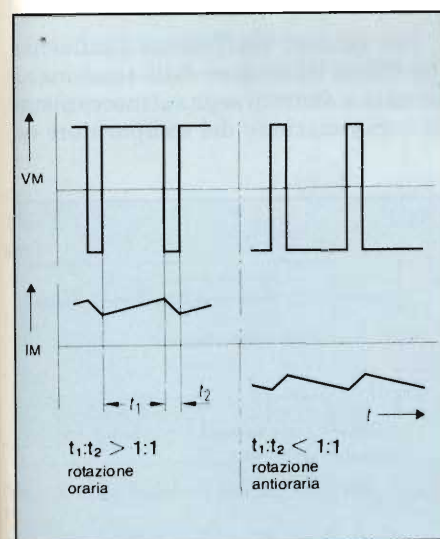


Fig. 3 - Relazione tra il rapporto impulso-pausa e la direzione di rotazione del motore.

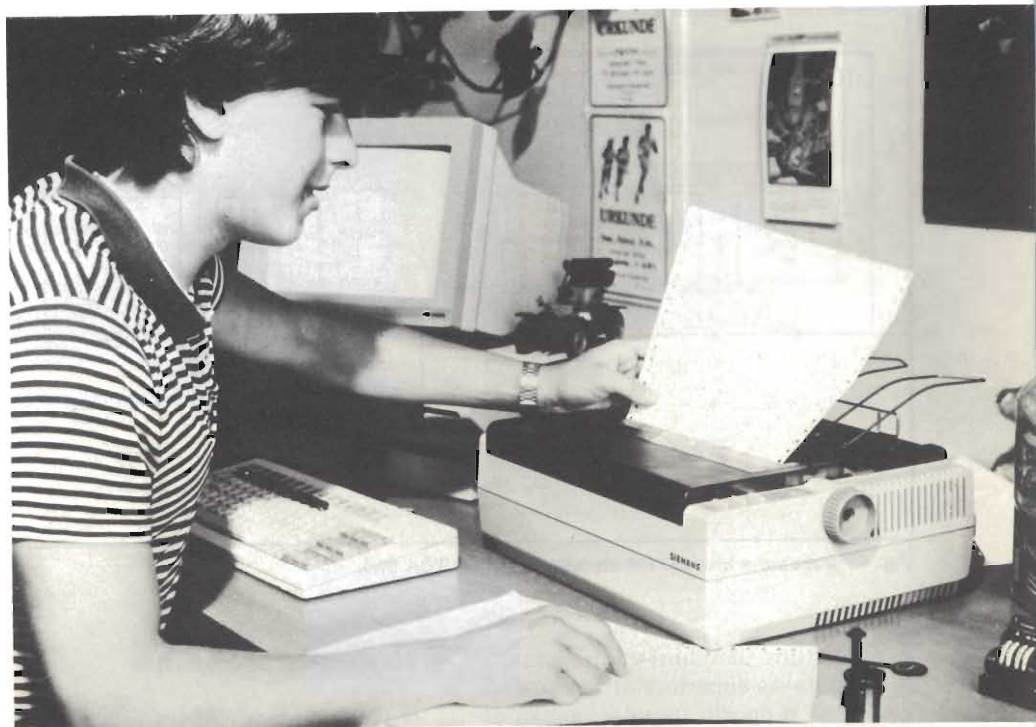
sega prodotto all'interno dell'integrato stesso. La figura 2 indica la tensione presente all'uscita del comparatore.

Assumendo il valore medio della componente continua della tensione a dente di sega come tensione "desiderata" per la velocità del motore, e cioè

$$\Delta V_{\text{desiderata}} \geq 2 | V_{\text{desiderata}} - V_{\text{istantanea}} |$$

avremo nell'anello di regolazione una dipendenza proporzionale tra il ciclo di utilizzazione  $t/T$  della tensione del comparatore e il segnale errore (tensione desiderata meno tensione istantanea), dipendenza stabilita dalla seguente formula:

$$\frac{t}{T} = \frac{1}{2} + \frac{V_{\text{desiderata}} - V_{\text{istantanea}}}{\Delta V_{\text{desiderata}}}$$



Stampante low-cost PT 88 Siemens con testa scrivente a getto d'inchiostro che riduce la rumorosità ad un livello quasi impercettibile. Questa caratteristica la rende senza rivali nella classe di prezzo intorno al milione e mezzo (End-user). La velocità di 150 caratteri/s risponde alle più elevate esigenze. Il meccanismo di avanzamento carta accetta indifferentemente cartia a soffiato, rotoli e fogli singoli.

La frequenza di commutazione della tensione del comparatore è determinata dalla frequenza del segnale a dente di sega.

Compito del circuito a ponte che alimenta direttamente il motore è quello di trasformare il segnale a ciclo di utilizzazione variabile, in uscita dallo stadio comparatore, in una corrente di alimentazione del motore ora di segno positivo ora di segno negativo. In particolare, durante la fase "on" (livello ALTO dell'impulso del comparatore), il ponte provvederà a collegare un terminale del motore alla tensione di alimentazione positiva e l'altro terminale a massa. Durante la fase "off" (livello BASSO dell'impulso di uscita del comparatore), la polarità del segnale viene invertita.

La figura 3 riporta ancora l'andamento in tempo delle tensioni di alimentazione del motore e le corrispondenti direzioni di rotazione del medesimo.

Quando il rapporto impulso/pausa (ciclo di utilizzazione) è superiore a 1:1, il valore medio della tensione applicata al motore sarà positivo, e nel motore scorrerà una corrente diretta in senso "positivo". In queste condizioni, il motore da fermo inizierà a girare in senso orario. All'aumentare del numero dei giri aumenterà però proporzionalmente la tensione istantanea (o attuale).

Conseguenza: il rapporto impulso/pausa della tensione applicata al motore e la corrente circolante nel motore diminuiranno di valore fino a che verrà raggiunto un equilibrio tra la coppia del motore (determinata dalla corrente circolante in esso) e la coppia di attrito del carrello.

Qualora a causa di influenze esterne la velocità del motore dovesse aumentare per cui il valore istantaneo della tensione superasse la tensione desiderata, il rapporto impulso/pausa risulterebbe inferiore a 1:1, e di conseguenza il motore subirebbe una decelerazione fino al raggiungimento di un nuovo stato di equilibrio.

Qualora il rapporto impulso/pausa dovesse essere inferiore a 1:1, il valore medio della tensione del motore assumerebbe un valore negativo; in altre parole, nel motore circolerebbe una corrente diretta in senso negativo. In queste condizioni, il motore, partendo da fermo, inizierebbe a ruotare in senso antiorario. Anche in questo caso, all'aumentare dei giri del motore, aumenterebbe la tensione istantanea e il rapporto impulso/pausa, mentre la corrente circolante nel motore diminuirebbe fino al raggiungimento di una condizione di equilibrio tra coppia del motore e coppia d'attrito.

Qualora, a seguito di influenze esterne, la velocità dei giri del motore doves-

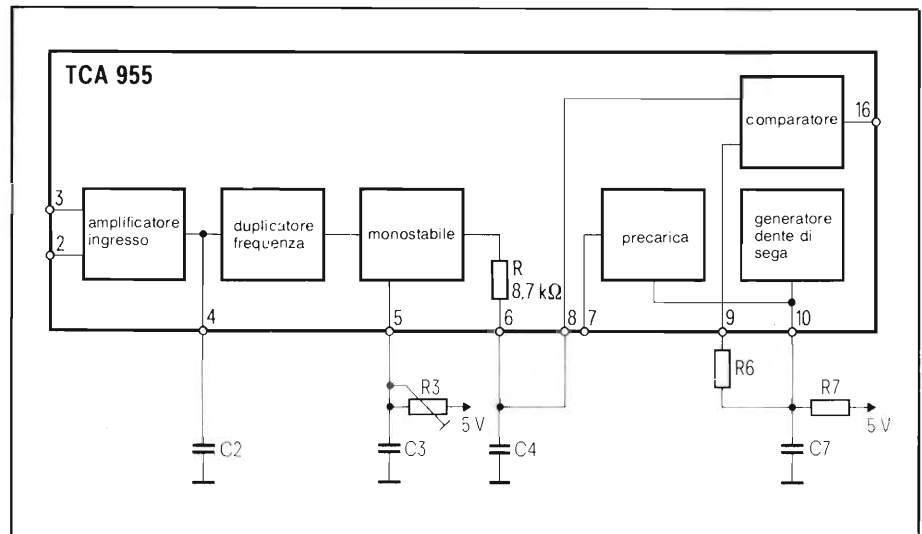


Fig. 4 - Schema a blocchi del circuito integrato TCA 955.

se aumentare per cui il valore istantaneo risultasse superiore al valore desiderato, il rapporto impulso/pausa diventerebbe positivo, vale a dire, il motore subirebbe una decelerazione fino al raggiungimento di un nuovo equilibrio tra le coppie in gioco.

A seconda delle direzioni di rotazione desiderate, il circuito di controllo applica al circuito a ponte a transistori il segnale del comparatore invertito o non invertito oppure blocca il segnale del comparatore qualora il motore debba essere bloccato.

L'anello di regolazione si chiude attraverso il motore in continua e il sensore del numero dei giri.

**Il circuito integrato TCA 955**

La figura 4 riporta le funzioni essenziali contenute nell'integrato TCA 955 pertinenti al sistema di controllo del motore del carrello di una stampante più sopra descritto. Una descrizione più dettagliata dell'integrato si trova in 1).

**1) Amplificatore d'ingresso**

Questo amplificatore possiede un elevato valore di amplificazione in continua (circa 80 dB), e se ai suoi ingressi differenziali 2 e 3 viene collegato un generatore tachimetrico potrà essere usato come interruttore che agisce in corrispondenza del passaggio per lo zero della tensione. Pilotandolo sul terminale 3 e massa, l'amplificatore d'ingresso si comporterà come un interruttore di soglia. Le soglie di commutazione sono:  $V_{3on} = 0,51 V_{cc}$  e  $V_{3off} = 0,485 V_{cc}$ .

**2) Duplicatore di frequenza**

Il condensatore C2 tramite un resistore interno provvede ad integrare gli impulsi presenti all'uscita dell'amplificatore d'ingresso. In corrispondenza dei fianchi rispettivamente di salita e di discesa di ciascun impulso vengono prodotti ad opera del duplicatore di frequenza, impulsi aghiformi. Questo stesso condensatore provvede anche a sopprimere impulsi di disturbo. Il suo valore deve essere compreso tra 0,2 e 10 nF.

**3) Multivibratore monostabile**

Gli impulsi a forma di ago in uscita dal duplicatore di frequenza vanno a comandare un multivibratore monostabile. All'uscita in controfase di quest'ultimo sono presenti impulsi rettangolari aventi una costante di tempo pari a  $t_o = 0,89 R3 \cdot C3$  ed una frequenza doppia di quella del segnale fornito dal sensore della velocità. L'uscita in controfase va a caricare tramite un resistore interno  $R = 8,7 k\Omega$ , il condensatore C4 collegato al terminale 6. Ai capi del condensatore C4, è presente la tensione  $V_{C4}$ , direttamente proporzionale al numero dei giri. Sarà:

$$\frac{V_{C4}}{V_{CC}} = \frac{t_o}{T_A}$$

Oltre alle suddette componenti è presente ai capi di C4 anche una forma d'onda triangolare; la sua ampiezza dipende dalla velocità del motore e dalla costante di tempo  $T = R \cdot C4$ .

La figura 5 riporta le forme d'onda delle tensioni del convertitore frequenza/tensione.

**4) Il generatore del dente di sega**

La tensione fornita dal generatore del dente di sega è formata da una componente continua ( $0,44 V_{cc}$ ) e da una componente a dente di sega ( $0,18 V_{cc}$ ). La frequenza della tensione a dente di sega è fissata dalla costante di tempo esterna  $R7 \cdot C7$ . La sua frequenza  $f_s$  è data dalla formula

$$f_s = \frac{1}{0,4 R7 \cdot C7}$$

Questa tensione a dente di sega viene applicata all'ingresso del comparatore tramite il resistore R6. La sua ampiezza viene fissata dal valore di R6 in base alla seguente relazione

$$\frac{V_s}{V_{CC}} = \frac{0,455}{1 + R6 \cdot 0,00041}$$

Per rendere inefficiente l'influenza del valore istantaneo della tensione alternata a dente di sega sul meccanismo di commutazione del comparatore oc-

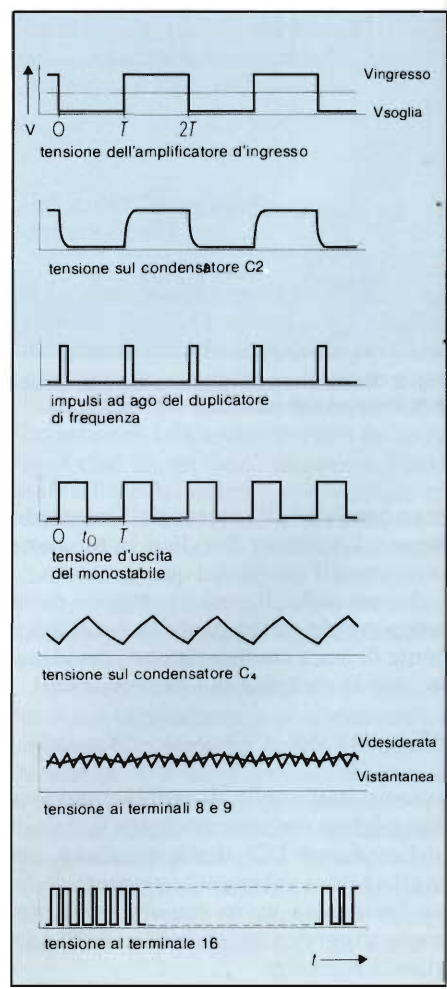


Fig. 5 - Segnali ad impulsi presenti sui terminali più importanti del c.i. TCA 955.

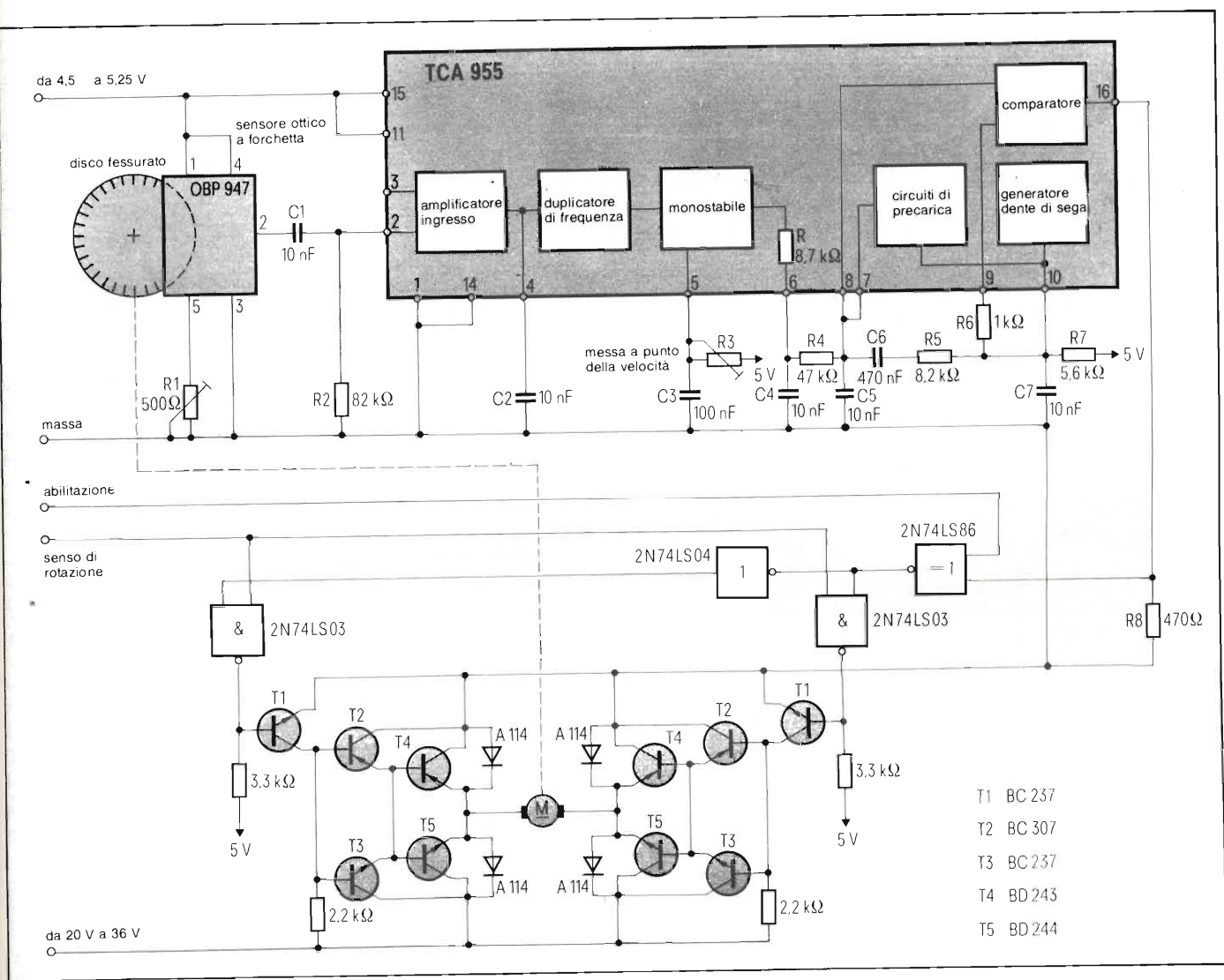


Fig. 6 - Applicazione del c.i. TCA 955, regolatore di velocità in un sistema di azionamento del carrello di una stampante.

correrà che  $\Delta V_{desiderata}$  risulti uguale o superiore a  $3 V_{C4 pp}$ .

### 6) Il comparatore

All'ingresso invertente (terminale 8) del comparatore è presente la tensione istantanea spianata; all'ingresso non invertente (terminale 9), la tensione a dente di sega, (tensione desiderata). Se la tensione desiderata supera la tensione istantanea, il comparatore fa entrare in conduzione il transistor finale, il che vuol dire che sul terminale 16 comparirà la tensione  $V_{cc}$ . Quando invece la tensione istantanea è più bassa della tensione desiderata, l'uscita del comparatore verrà messa a massa tramite il resistore interno da 6,8 k $\Omega$ .

### 7) Circuito di precarica

All'atto dell'entrata in funzione del motore succede che il valore istantaneo si formi con un certo ritardo a causa

della rete spianatrice  $R \cdot C4$ . Conseguenza: se il motore è un tipo veloce potrà aversi una punta di accelerazione. In questi casi occorrerà inserire il circuito di precarica collegando il terminale 7 con il terminale 8. In queste condizioni succederà che il condensatore  $C4$  potrà caricarsi molto velocemente al valore  $V_v = 0,87 V_{desiderata}$  e la punta di accelerazione potrà essere così considerevolmente ridotta.

### Esempio di applicazione

La figura 6 indica il circuito di comando di un motore di una stampante a mosaico. L'esempio di applicazione descritto presenta le seguenti caratteristiche:

- tensione di alimentazione  $V_{cc}$  = da 4,5 a 5,25 V
- tensione di alimentazione  $V_B$  = da 20 a 36 V
- velocità nominale  $N = 362,5 \text{ min}^{-1}$

- coppia del carico  $M = \text{da } 0,05 \text{ a } 1,5 \text{ Ncm}$
- costante di tempo elettrica del motore  $T_E = 0,625 \text{ ms}$
- costante di tempo meccanica del motore  $T_M = 25,8 \text{ ms}$

### Il sensore della velocità

È costituito da un disco di plastica avente 96 divisioni e da un fotorivelatore a forchetta. Agendo sul trimmer  $R1$ , la corrente del fotodiode viene regolata in maniera che il rapporto impulso/pausa (ciclo di utilizzazione) della tensione di uscita sia pari a 0,5 (50%). L'accoppiamento del fotorivelatore a forchetta con l'amplificatore d'ingresso incorporato nell'integrato è realizzato tramite la rete differenziatrice  $C1R2$ . La costante di tempo della rete diffe-

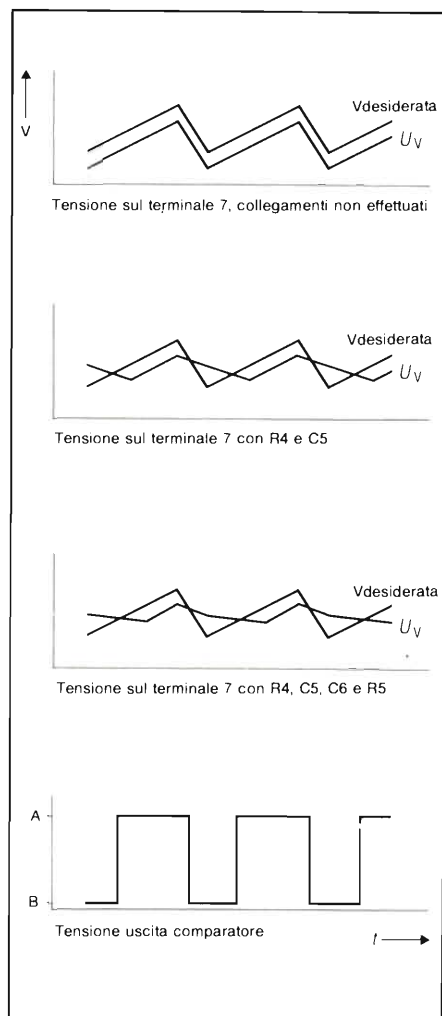


Fig. 7 - Meccanismo di limitazione del ciclo di utilizzazione attuato dal circuito di precarica.

renziatrice è stata scelta in maniera che il multivibratore del convertitore frequenza/tensione venga triggerato soltanto da ogni fianco positivo dell'impulso fornito dal sensore dei giri del motore; e questo per il fatto che eventuali variazioni del ciclo di utilizzazione (prodotte per esempio, dall'"invecchiamento" del fotodiode) potrebbero produrre variazioni nel numero dei giri; in altre parole, verrebbe meno la funzione del duplicatore della frequenza.

### I circuiti esterni del TCA 955

La costante di tempo C3R3 fissa il tempo della condizione "on" del multivibratore monostabile, e di conseguenza il valore della tensione istantanea, e in definitiva quindi il numero dei giri.

Quest'ultimo viene fissato agendo sul trimmer R3.

Per lo spianamento della tensione istantanea è stata scelta una rete livellatrice di secondo ordine. Questa è for-

mata dal resistore interno  $R = 8,7 \text{ k}\Omega$  e dai condensatori esterni C4, R4 e C5. Il dimensionamento di questa rete è un po' critico a causa del particolare valore di alcuni parametri del sistema come la bassa velocità, la scarsa risoluzione del disco-sensore della velocità e la bassa costante di tempo meccanica del motore. Infatti, una costante di tempo della rete spianatrice, di valore elevato rispetto alla costante di tempo meccanica tenderebbe ad abbassare la frequenza-limite dell'anello di regolazione mentre il fatto che  $\Delta V_s$  deve essere uguale o superiore a  $V_{C4pp}$  (oppure maggiore od uguale a  $3V_{C5pp}$ ) produrrebbe una notevole alterazione del numero dei giri del motore.

Questi problemi possono essere risolti ricorrendo ad un regolatore a  $\pi$ ; inserendo infatti tra l'ingresso del comparatore (terminale 8) e il generatore del dente di sega (terminale 10) una costante di tempo formata da C6, R5, il circuito di regolazione verrà ad avere una caratteristica a  $\pi$ .

Il valore istantaneo della tensione alternata a forma triangolare viene ridotto nella misura stabilita dal rapporto del partitore di tensione R4: R5; ciò vuol dire che a causa della costante di tempo  $C6 \cdot R5$  avremo una diminuzione di amplificazione via via che la frequenza aumenta. Le costanti di tempo della rete spianatrice di secondo ordine possono assumere valori molto bassi senza per questo compromettere la stabilità dell'anello di regolazione. L'amplificazione "statica" (e di conseguenza qualsiasi deviazione del sistema di controllo) è determinata dall'ampiezza della tensione a dente di sega  $\Delta V_{desiderata}$  presente all'ingresso dello stadio comparatore. La frequenza della tensione a dente di sega viene fissata dalla costante di tempo C7, R7; essa ha il valore di 30 kHz.

Il circuito di precarica di cui ci siamo già occupati può essere sfruttato anche per limitare la corrente circolante nel motore. La figura 7 indica infatti in che modo il circuito di precarica può influire sul rapporto impulso/pausa (ciclo di utilizzazione) della tensione di uscita del comparatore, e di conseguenza, limitare la corrente circolante nel motore.

### Il circuito di comando

Il circuito di comando è formato da una porta OR-ESCLUSIVO, due porte NAND ed un invertitore.

Per invertire il senso di rotazione del motore non si fa altro che invertire in

una porta OR-ESCLUSIVO, con il segnale "direzione di rotazione", il segnale rettangolare in uscita dal terminale 16 del TCA 955. Il segnale "abilitazione" abilita le porte NAND per cui gli impulsi di controllo provenienti dal TCA 955 potranno raggiungere il ponte a transistori che comanda direttamente il motore.

### Comando del motore mediante un circuito a ponte a transistori

Ogni ramo del ponte è formato da un transistor di potenza e relativo pilota rispettivamente "superiore" e "inferiore", e da due diodi volano collegati tra i morsetti della tensione di alimentazione. I morsetti del motore vengono collegati ai punti di mezzo dei rami del ponte e dei diodi volano.

Se all'ingresso dell'amplificatore (base di T1) viene applicato un segnale ALTO, il transistor T1 inizierà a condurre; questo implica che sulle basi dei transistori pilota T2 e T3 e su quelle dei transistori di potenza T4 e T5 verrà a trovarsi una tensione di zero volt. I transistori T3 e T5 risulteranno pertanto bloccati mentre i transistori T2 e T4 condurranno. Conseguenza: ai morsetti del motore risulterà applicata una tensione di zero volt.

Quando invece all'ingresso del transistor T1 viene applicato un segnale BASSO, il transistor risulterà bloccato mentre i transistori T3 e T5 tramite il resistore da 2,2 k $\Omega$  entreranno in conduzione e potranno pertanto applicare la tensione di alimentazione al motore.

I diodi servono a proteggere i transi-

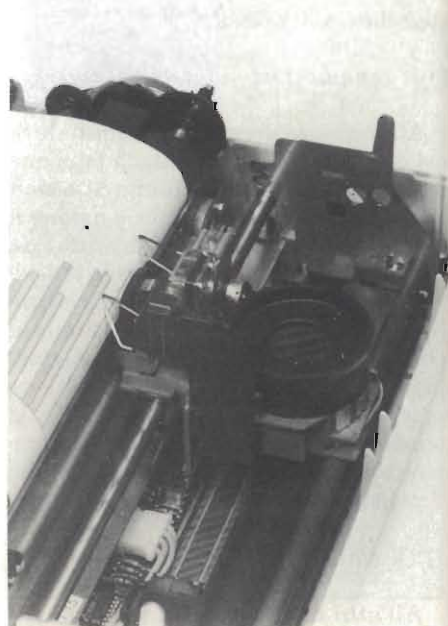
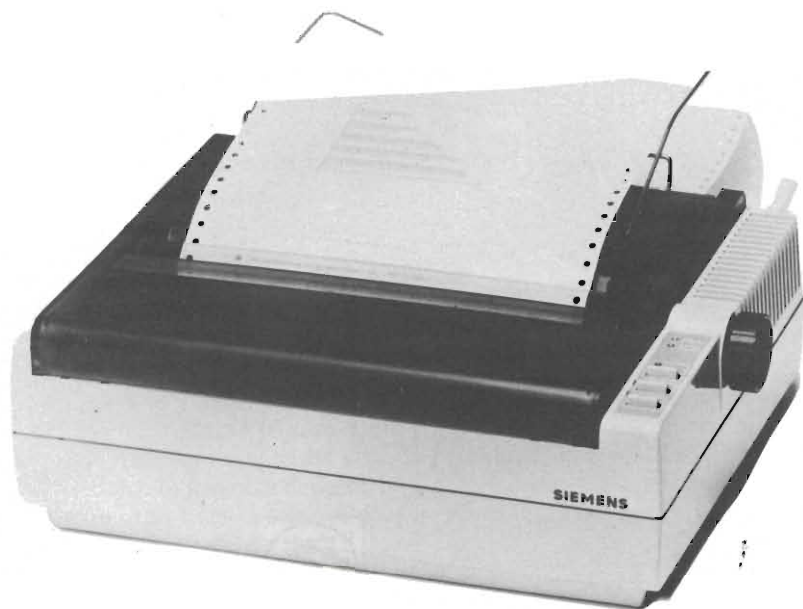


Fig. 8 - Carrello della stampante Siemens PT 88 e relativo sistema di inchiostatura a getto.



# COMANDO MOTORI

## applicazioni



La stampante low-cost PT 88 della Siemens ha un prezzo così conveniente da assicurarne una larga diffusione anche come stampante di uscita per home computer. Munita di testa scrivente a getto d'inchiostro oppure ad aghi, la scrivente, date le sue modeste dimensioni, può trovar posto su qualunque tavolo. Il motore di azionamento del carrello della stampante è comandato da un sistema basato sul c.i. TCA 955.

stori di potenza dai picchi di tensione di natura induttiva prodotti dal meccanismo di commutazione con cui lavora il ponte.

### Il motore a corrente continua

Il motore in continua è a magneti permanenti e comanda il carrello della stampante tramite un sistema a cremagliera e una guida deflettrice.

### Accuratezza di regolazione

Nell'ambito del campo di regolazione, il massimo errore nel numero dei giri dipenderà dal rapporto componenti alternata/componene continua (valore medio) della tensione desiderata (tensione a dente di sega presente all'ingresso del comparatore, terminale 9).

Ad una variazione da 0 a 1 del ciclo di utilizzazione all'uscita del comparatore, corrisponderà una deviazione massima di controllo pari a  $\Delta N/N = \pm 0,15$ .

Per compensare eventuali variazioni della tensione di alimentazione da 20 V a 36 V, e del carico da 0,65 a 1,5 Ncm occorre che il ciclo di utilizzazione vari nella misura di  $0,74 - 0,59 = 0,15$ .

Ciò significa che la deviazione del controllo, tenendo conto dei dati sovraindicati, ammonterà a  $-4,5\%$  se il numero dei giri viene fissato con una tensione di alimentazione di 36 V e un carico di 0,65 Ncm, oppure a  $-7,2\%$  nel caso in cui il numero dei giri venga fissato con il motore sprovvisto di carico.

### Impiego del circuito descritto

Il circuito descritto è stato inizialmente progettato per il comando della stampante Siemens PT 88. L'intento dei progettisti fu quello di realizzare un sistema di comando affidabile ed economico. La figura 8 indica il carrello della stampante con il relativo sistema a getto d'inchiostro. La massa da met-

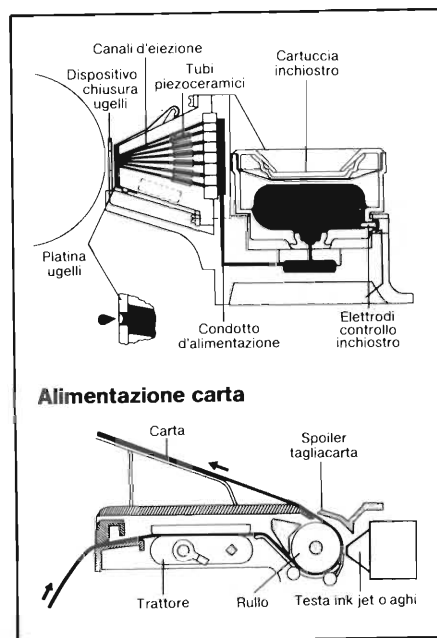


Fig. 9 - Configurazione del sistema di inchiostatura "ink-jet" e di alimentazione della carta.

tere in movimento pesava in questo caso 300 g. Da fermo, la velocità richiesta viene raggiunta dopo 40 ms.

### Bibliografia

- 1) C.I. regolatore della velocità TCA 955. Nota di applicazione Siemens - Gruppo componenti - Codice B12/1376101.

## AVVISO AI LETTORI

È disponibile l'ECC-80, il computer su singola scheda EUROCARD con lo Z-80 descritto nel N° 9/83 di Selezione (Computer '80)

$\mu P$ : Z-80 32 linee di ingresso/uscita (2 PIO) 2K RAM

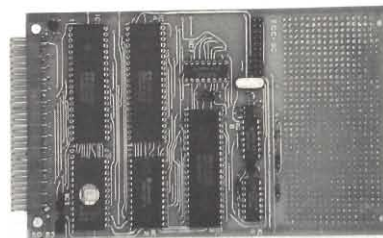
Circuiti e componenti di ampliamento: p. es. programma MONITOR in EPROM ed USART per collegamento con terminale video od altro computer ... su richiesta.

Circuito stampato: L. 32.000. Kit di montaggio: 120.000.  
Scheda montata e collaudata: 180.000.

A fine Luglio 1984 saranno reperibili anche le 3 schede del Computer di SELEZIONE (SEL-COM): CPU, SIO/PIO, FLOPPY-CONTROLLER.

A Settembre sarà reperibile l'ECC-65: il "single board computer" basato sul  $\mu P$  6502.

Chiedere informazioni a:  
Ing. DE LORENZO  
V.le F. Crispi, 7 - 20121 Milano  
Tel. 02/951 68 55

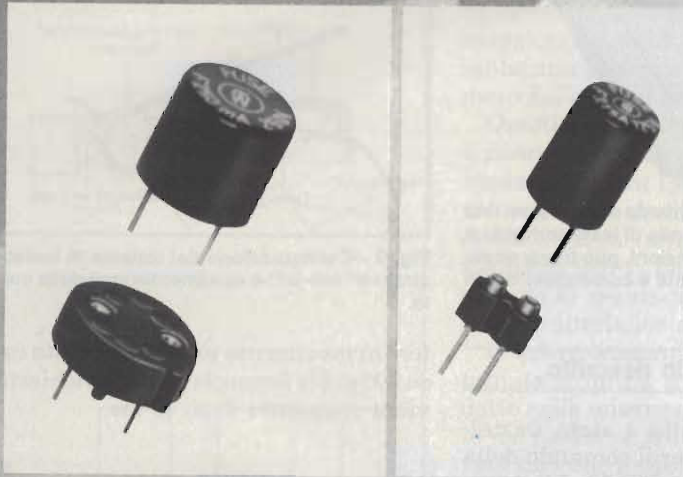


# S

FUSIBILI E PORTAFUSIBILI  
SECONDO NORME  
EUROPEE E AMERICANE



FUSIBILI SUBMINIATURA



**Wickmann-Werke GmbH**

SCARICATORI A GAS  
IN CORPO CERAMICO



FUSIBILI TERMICI



**SGE - SYSCOM S.P.A.**

20092 Cinisello B. (Mi), Via Gran Sasso, 35  
tel. 02/61.89.159 - 61.89.251/2/3 - telex 330118

AGENTE Δ DISTRIBUTORE ■

Piemonte

Δ ■ CEDIMEL - Via Ceva, 48 - 10144 Torino - Tel. 011/472845

Δ ■ E.C.R. - C.so Giulio Cesare, 17 - 10154 Torino - Tel. 011/858430

Veneto

Δ PRAVISANI Giacomo - Via Arsa, 6 - 35100 Padova - Tel. 049/663730

Emilia - Romagna

Δ MOTOLA Maurizio - Via Fattori, 28/D - 40133 Bologna - Tel. 051/382629

■ EMMEPI - Via Fattori, 28/D - 40133 Bologna - Tel. 051/382629

Toscana

Δ ■ DIS.CO. - Via Scipio Sighele, 56 - 50134 Firenze - Tel. 055/486895

Marche - Umbria - Abruzzo

Δ MIANDRO Osvaldo - Via Colombo, 222 - 62012 Civitanova Marche (MC) - Tel. 0733/70474

Lazio

Δ ANDREUCCI Renzo - Via Torre Argentina, 47 - 00186 Roma - Tel. 06/6568998

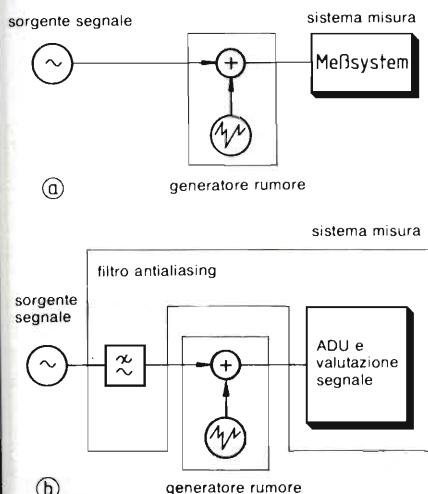
■ RADIO ARGENTINA - Via Torre Argentina, 47 - 00186 Roma - Tel. 06/6568998

# GENERATORE DI RUMORE

Viene descritto un generatore di rumore in grado di aggiungere al segnale analogico/digitale che si vuole misurare, una certa "dose" di rumore. Ciò vuol dire in altre parole sovrapporre ad un segnale avente un andamento ben definito una componente spuria ed estranea, e simulare in questo modo un segnale affetto da disturbo (figura 1). Il confronto del funzionamento del sistema in presenza o in assenza di disturbi è facilitato in quanto sarà sempre possibile eliminare dal segnale puro il disturbo.

Il vero controllo finale di una apparecchiatura sia analogica che digitale va infatti effettuato portandola a funzionare nelle condizioni reali in cui essa potrà trovarsi ad operare. Per esempio, le scintille di un motore a spazzole che si trovi nelle immediate vicinanze, quelle più "robuste" prodotte dal passaggio di un tram, ed in generale, quelle prodotte da qualsiasi sistema di interruzione della potenza elettrica, sono disturbi che effettivamente possono capitare. Ecco quindi che controllare un'apparecchiatura digitale o analogica con segnali normali oppure con segnali nei quali siano stati iniettati "apposta" i suddetti disturbi non diventa più un passatempo da laboratorio ma una esigenza richiesta dalle reali condizioni operative in cui potrà venire a trovarsi a lavorare l'apparecchiatura finita.

Nel sistema descritto, la sorgente del



segnale spurio è costituita da un diodo Zener, il quale quando viene portato a lavorare in corrispondenza del ginocchio della sua curva caratteristica di limitazione, produce invariabilmente un segnale di rumore abbastanza forte (rumore bianco) dell'ordine di 20 ... 60 mV, e pertanto abbastanza intenso. Per avere un livello di tensione di rumore abbastanza costante, questo dovrà essere prelevato tra il punto di collegamento della tensione di alimentazione del diodo e massa (figura 2). La corrente necessaria per avere il livello del segnale di rumore a cui prima si è accennato s'aggira sui 30  $\mu$ A. Essa viene ottenuta mediante collegamento della tensione di alimentazione al diodo Zener tramite un resistore in serie. L'eliminazione della componente continua dal segnale di rumore è effettuata dal condensatore C2 che assieme al resistore R2 fissa il limite inferiore della frequenza del segnale di rumore. Il condensatore C1 serve a fissare il limite superiore della frequenza del segnale di rumore; la sua mancanza darebbe luogo a fenomeni di raddrizzamento a cui verrebbero sottoposte le frequenze elevate del rumore da parte dello stadio d'ingresso dell'operazionale OP1. Il valore preciso che dovrà avere la capacità di questo condensatore dipende dal tipo di operazionale impiegato, per cui, volendo utilizzare tipi differenti da quelli indicati sullo schema, bisognerà procedere per tentativi.

## Gli operazionali

OP1 e OP2 amplificano, ciascuno, il segnale di rumore nella misura di 7. Assieme a C3, R5 formano un filtro passa-basso che, a seconda del suo particolare dimensionamento, fisserà il limite superiore della banda di frequenza trasmessa dal segnale del rumore.

La tensione d'uscita viene ricavata da un partitore a basso valore ohmico e aggiunta allo stadio addizionatore. Questo provvede ad amplificare ancora di due volte il segnale del rumore. Questo stadio addizionatore è formato da due amplificatori operazionali invertenti. In questo stadio, il segnale analogico di misura non viene amplificato. Pertanto, ricorrendo al quadruplo operazionale indicato nello schema, verranno utilizzati tutti e quattro gli amplificatori. Il tasto interruttore serve ad iniettare o meno il segnale di rumore (e cioè il disturbo) nel canale del segnale puro di prova o di misura.

Il circuito è dimensionato per segnali di  $\pm 10$  V. Se non è prevista la compensazione dell'offset, occorre tener presente che si ha da fare con tensioni offset dell'ordine di 10 mV.

La tensione d'uscita di questo generatore di segnale dipende in gran parte dal particolare tipo di diodo Zener utilizzato. Diodi Zener che lavorano con tensioni inferiori a 8 V non presentano un apprezzabile "effetto rumore", e pertanto non sono da impiegare.

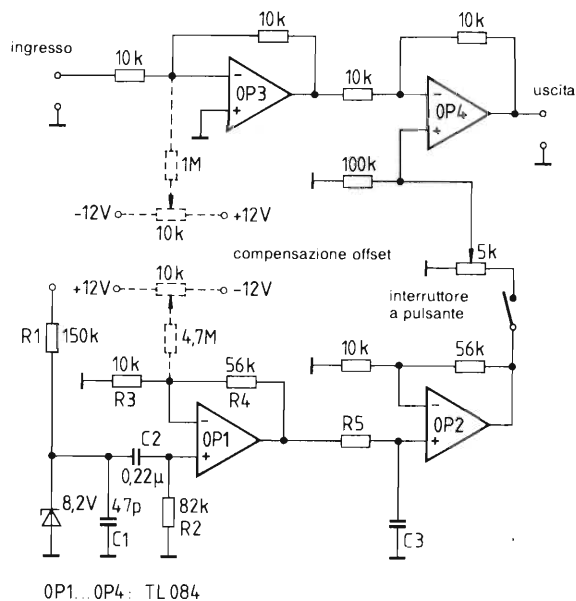


Fig. 1 - Inserimento del generatore di un segnale rumore per simulare in a) eventuali disturbi che potrebbero sovrapporsi ad un segnale analogico, in b) dispersione nel sistema di misura.

Questo generatore di rumore può essere utilizzato anche solo come tale, per prove e esperimenti di laboratorio che richiedono un segnale di rumore. Il valore di picco della tensione di rumore prodotta è circa 4 V. Impiegando l'operazionale TL 084, (Texas Instruments), la banda dei segnali di rumore prodotti si estenderà da 10 Hz a 1 MHz.

Al posto del quadruplo operativo TL 084, potrà essere impiegato in pratica un tipo analogo; cambierà in questo caso solo la banda di trasmissione del segnale di rumore, e di conseguenza, la sua tensione di uscita.

(Ing. A. Nabere)

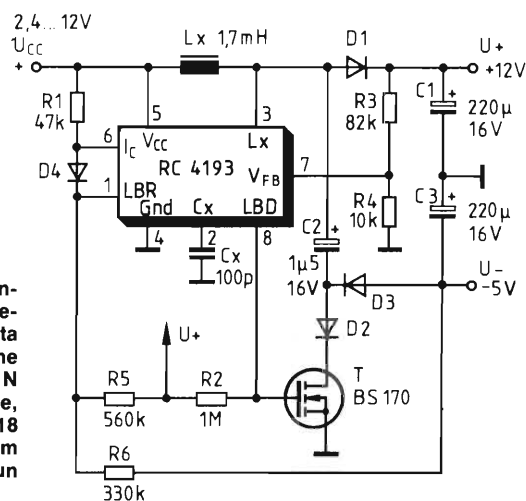


## RICAVARE DA UN C.I. ALIMENTATORE SWITCHING CON TENSIONE D'USCITA DI + 12 V, UNA SECONDA TENSIONE DI - 5 V

Non è raro il caso che un dato circuito richieda tensioni di alimentazione di differente valore; in questi casi, una è la tensione principale, ed è quella più caricata, l'altra è quella sussidiaria. Il caso proposto riguarda un c.i. alimentatore switching con tensioni d'ingresso da 2,4 a 12 V, dal quale oltre alla normale tensione stabilizzata d'uscita di + 12 V, è possibile ricavarne una seconda a - 5 V.

Volendo ottenere dal c.i. alimentatore switching RC 4193 anche una tensione d'uscita con polarità negativa, normalmente occorrerebbe inserire nell'anello di regolazione un amplificatore operazionale aggiuntivo, dato che l'RC 4193 è in grado di fornire solo tensioni

Fig. 1 - Schema elettrico del c.i. alimentatore switching che permette di ottenere oltre alla "sua" tensione d'uscita positiva di + 12 V anche una tensione negativa di - 5 V. Tutti i diodi sono 1N 4148; tutti i resistori sono a carbone, 1/4 W, 5%. Il choke L è formato da 18 spire di filo di rame smaltato da 0,5 mm  $\phi$  avvolte su nucleo a olla N30 con un AL di 5300 nH/spire<sup>2</sup>.



### INIZIATIVA PROMOZIONALE "ELECTRONICA" MONACO 13-17 NOVEMBRE 1984

In occasione della "Electronica" di Monaco, per importanza la prima manifestazione internazionale nella componentistica elettronica, verrà attuata una presenza ufficiale italiana da parte dell'I.C.E. (Istituto Nazionale per il Commercio Estero) con la collaborazione dell'A.N.I.E. (Associazione Nazionale Industrie Elettrotecniche ed Elettroniche) e del Consorzio Elettrimpex. Nel padiglione italiano, d'oltre 500 mq., sono previste una serie di iniziative promozionali realizzate sia da parte degli Enti promotori che tramite l'ufficio I.C.E. locale.

In particolare: incontri con la stampa, presentazione di nuovi prodotti, conferenze tecniche ed altro.

A tali iniziative va aggiunto l'intervento del Centro Estero delle Camere di Commercio Lombarde con una presentazione "ad hoc" delle aziende partecipanti nonché una monografia del comparto componenti elettronici a cura dell'I.C.E., dell'A.N.I.E. e del Consorzio Elettrimpex.

Abbiamo tenuto a precisare quanto già in atto per meglio illustrare la iniziativa che verrà curata dalla J.C.E., società editrice di varie pubblicazioni del settore elettronico, con il patrocinio del Consorzio Elettrimpex.

Tale iniziativa si basa sulla realizzazione di un numero speciale della rivista "Selezione di Elettronica e Microcomputer" (presente in Italia con una tiratura di 30.000 copie e 7.000 abbonati) redatta in lingua inglese e tedesca e centrata su redazionali relativi alle aziende italiane.

Gli aspetti più qualificanti da cogliere nella proposta sono dati dal contesto promozionale nel cui ambito viene sviluppata questa iniziativa e dal fatto che la pubblicazione in proposito rappresenta la prima realizzazione del genere per il settore. In dettaglio per il numero "Special Munich Issue" verrà curata la distribuzione, quale "press release" dei prodotti italiani, presso gli espositori, i visitatori dello stand Italia, i giornalisti accreditati, la sala stampa e i Trade Center (U.S.A., U.K., Canada ...) nonché effettuato un invio per posta ai nominativi selezionati appositamente dall'I.C.E. tedesco.

d'uscita stabilizzate di polarità positiva. Questo circuito è una combinazione formata da un regolatore "forward" con un circuito duplicatore di tensione "Villard" C2, D2, C3, D3. In questa maniera è possibile ottenere contemporaneamente una tensione d'uscita positiva e negativa.

Questa elegante soluzione ha il vantaggio di richiedere un numero di componenti per lo meno pari a quella realizzata con un secondo regolatore switching invertitore. Affinchè il sistema di stabilizzazione della tensione d'uscita funzioni correttamente occorre che la tensione d'uscita con polarità negativa risulti meno caricata di quella positiva, e ciò a causa delle perdite introdotte dal duplicatore di tensione.

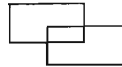
Per il secondo anello di stabilizzazione della tensione viene utilizzato il sensore di tensione indipendente presente

tra i terminali 1 e 8 del c.i. RC 4193 assieme al VMOS-FET T utilizzato come "interruttore", al resistore R2 e al partitore di tensione "floating" R5/R6 che permette di applicare al sensore (terminale 1) una tensione d'ingresso positiva. La corrente di pilotaggio che, attraverso R1, entra nel terminale 6 dell'integrato è scelta di valore tale che, grazie alla presenza del diodo limitatore D4, impedisce che sul terminale 1 possano essere applicate tensioni di polarità negativa; e questa è una protezione aggiuntiva.

Occorre fare attenzione che il condensatore C3 venga caricato solo dopo che è entrato in funzione il ramo positivo dato che, raggiunto il valore nominale della tensione, il regolatore viene bloccato tramite il partitore R3/R4, e di conseguenza, sul terminale 3 verrebbe a mancare le oscillazioni di cui ha

bisogno il duplicatore di tensione. Occorre però dire che questa reciproca "interferenza" normalmente non disturba. Imponendo un carico di 10 kΩ sul ramo positivo e 4,7 kΩ su quello negativo, questo interessante circuito ha permesso di ottenere entro la gamma di tensioni d'ingresso compresa tra 2,8 V e 11 V, rendimenti dell'ordine di 50 ..... 70%.

(E. Dahma)



## CONVERTITORE CC A BASSA CAPACITA' DI ACCOPPIAMENTO

Nei circuiti di misura estremamente sensibili, per impedire il formarsi di eventuali ritorni verso massa, occorre realizzare una netta separazione galvanica tra le sorgenti delle correnti che alimentano le varie unità sotto misura. Una tale separazione si ottiene di solito ricorrendo a convertitori cc/cc i quali, come si sa, posseggono l'avvolgimento

primario e secondario separati. Ciò nonostante, esiste ancora un certo accoppiamento tra i due avvolgimenti, e questo è prodotto dalla capacità di accoppiamento tra primario e secondario.

Utilizzando come nucleo il solito tipo ad olla, questa capacità di accoppiamento può raggiungere i 100 pF. Ricorrendo invece a nuclei ad anello (figura

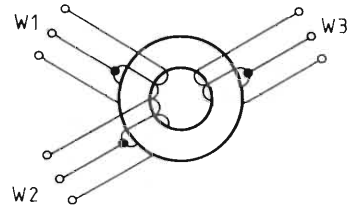


Fig. 2 - Gli avvolgimenti rispettivamente primario e secondario devono essere distanti tra loro il più possibile.

1), la suddetta capacità scenderà a soli circa 7 pF, e di conseguenza potremo dire di avere realizzato una separazione pressochè totale tra primario e secondario, e cioè tra ingresso e uscita. Nel realizzare il trasformatore occorrerà fare attenzione che primario e secondario risultino più lontani possibile tra loro (figura 2).

Il convertitore cc/cc descritto è in grado di "fare passare" potenze dell'ordine di 1 W. La frequenza di lavoro è circa 18 kHz, il rendimento (escludendo le perdite prodotte dal regolatore di tensione), è dell'ordine del 60%.

I valori per il dimensionamento degli avvolgimenti W1.....W3 e del resistore R1 sono riportati nella tabella 1 e valgono per le tensioni d'ingresso  $V_E$  rispettivamente di 5 e 12 V  $\pm$  20%.

(G. Ranime)

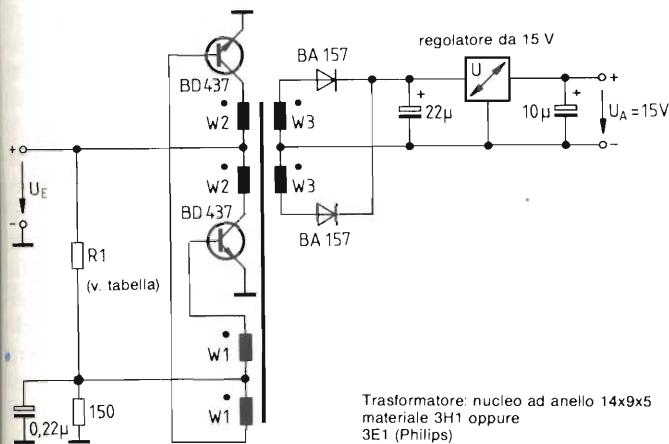


Fig. 1 - Circuito completo del convertitore cc/cc. È il sistema di trasformatore con nucleo ad anello che permette di ottenere una perfetta separazione galvanica tra primario e secondario in quanto la capacità di accoppiamento tra loro risulta bassissima.

Trasformatore: nucleo ad anello 14x9x5 materiale 3H1 oppure 3E1 (Philips)

Tabella 1 - Valori per il dimensionamento degli avvolgimenti e per il resistore R1

V ingresso ( $U_E$ ) V	R1/ $\Omega$	Avvolgimento 1	Avvolgimento 2	Avvolgimento 3
5 $\pm$ 20%	470	5 spire, $\Phi$ 0,3	10 spire, $\Phi$ 0,3	45 spire, $\Phi$ 0,12
12 $\pm$ 20%	1,2 k	5 spire, $\Phi$ 0,3	24 spire, $\Phi$ 0,3	45 spire, $\Phi$ 0,12

# SISTEMA DI RINNOVO DELL'ARIA DEI LOCALI CHIUSI AUTOMATICO E PROGRAMMABILE

Il rinnovo dell'aria dei locali chiusi è un problema che molto spesso s'incontra sia in campo industriale che in quello domestico. La Siemens con il suo SAB 0529 è in grado di offrire soluzioni a questo problema. Quelle presentate in questo articolo ci sembrano particolarmente interessanti e aderenti alla realtà.

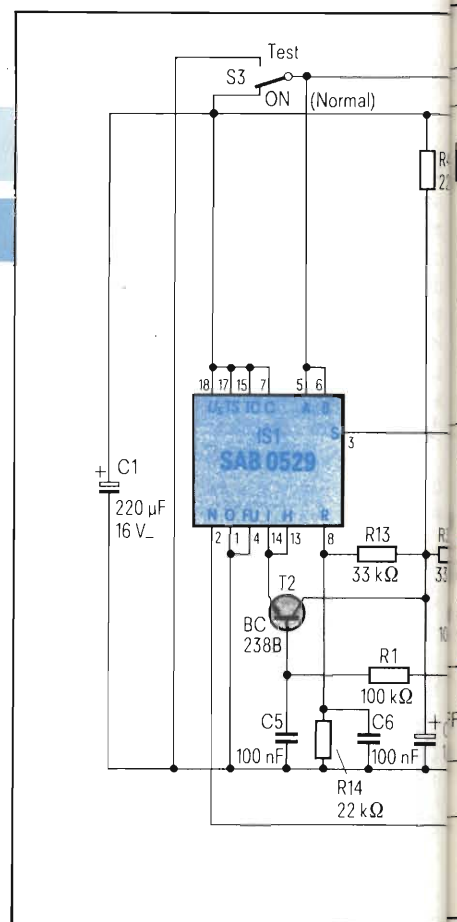
Bernard Schwager, SIEMENS COMPONENTI S.p.A.

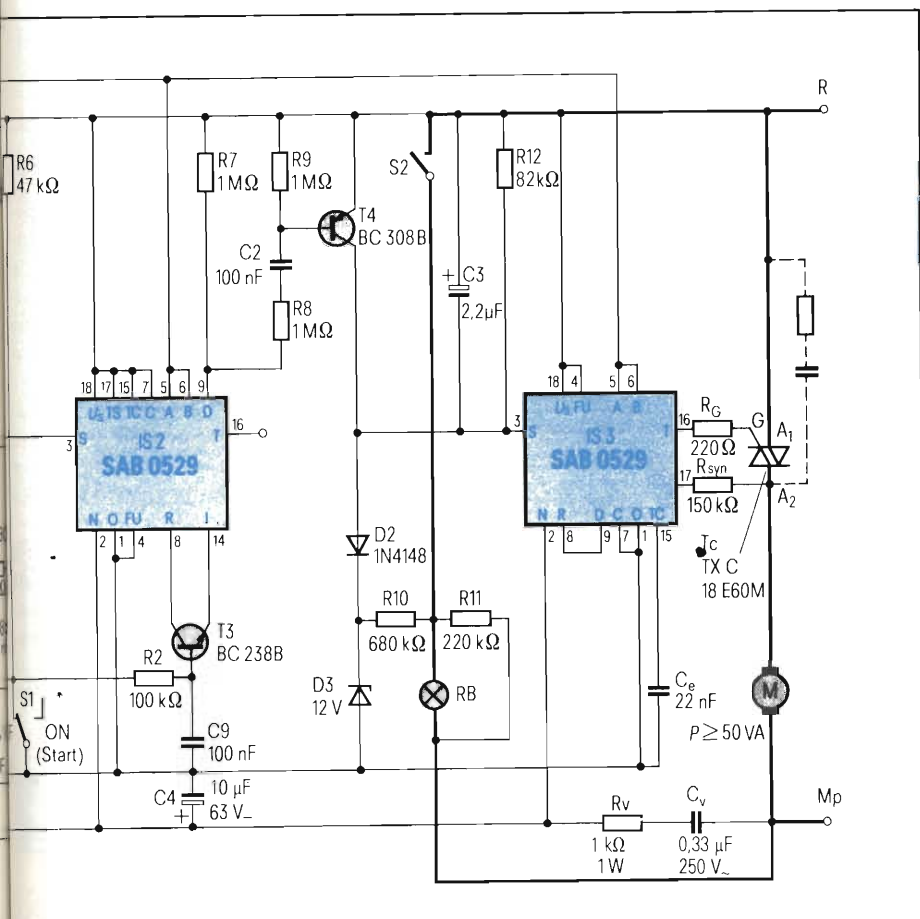
Nel settore della componentistica elettronica capita molto spesso che un componente ad ampio raggio di applicazioni venga ripresentato più volte, ed ogni volta sotto una interessante e imprevedibile angolazione. Questo è capitato al timer programmabile prodotto dalla Siemens, il noto SAB 0529, al quale è stato dedicato ampio spazio su questa rivista (1), (2), (3). Al suo impiego per la realizzazione di un sistema di condizionamento dell'aria di ambienti chiusi è stato già accennato in SELEZIONE (4).

Nell'articolo di SELEZIONE di Febbraio 1984, pagina 11, è stato accennato ai due modi di funzionamento del SAB0529. Nel sistema di condizionamento dell'aria che descriveremo, è il fianco di salita dell'impulso d'innescò fornito dal timer (terminale S) che porta in conduzione il triac il quale verrà mantenuto in questa condizione fino a quando "arriverà" il fianco di discesa dell'impulso stesso. Ovviamente, l'intervallo di tempo tra fianco di salita e fianco di discesa dell'impulso è pro-

grammabile a piacere.

In pratica le cose si svolgono così: supponiamo di dover cambiare aria di un ambiente *chiuso* (cinema, teatro, laboratorio con scarsa areazione, toilette ecc.). Il motore del ventilatore (o dei ventilatori) entrerà in funzione al momento in cui si accende la luce dell'ambiente; esso però continuerà a girare *anche dopo* che si è spenta la luce del locale, per un tempo precedentemente fissato in base alla cubatura del locale e alle attuali necessità di bonifica dell'aria. Naturalmente, questo modo d'impiego del SAB 0529 richiederà sempre che qualcuno lo metta in funzione (per esempio, accendendo la luce del locale). Se nessuno effettuerà queste operazioni, in altre parole, se il locale per molto tempo non verrà utilizzato, non potrà aver luogo alcun ricambio di aria. Ci sono però alcuni locali, specialmente quelli chiusi, nei quali occorre che l'aria venga ricambiata *automaticamente e periodicamente*, senza alcun intervento umano e che sia prevista una pausa durante la notte.





mite chiusura dell'interruttore S2, e cessa di funzionare ad opera del timer programmato IS3 esattamente 10 minuti dopo che la luce viene spenta.

Il timer IS1 è collegato in modo da funzionare come multivibratore astabile con un periodo della durata di 24 ore. Il timer IS2 fissa l'inizio della durata del tempo durante la quale deve avvenire il controllo del motore, per esempio 16 ore, per cui la pausa notturna risulterà di 8 ore. Durante la fase attiva del controllo (ore diurne), il temporizzatore IS3 entrerà in funzione ad intervalli di un'ora e farà girare il motore del ventilatore per una durata di 10 minuti.

In condizioni di funzionamento normale, l'interruttore S3 (figura 1) deve trovarsi nella condizione "ON". Aprendo l'interruttore S1 (posizione START in figura 1) alle 6 del mattino entra in funzione il controllo del tempo di intervento del sistema definito dai timer IS1 e IS2; e questo per il fatto che i transistori T2 e T3 tramite R6, R1 e R2 iniziano a condurre, e di conseguenza, gli ingressi di reset R tramite i terminali di programmazione del tempo I, vengono messi a massa.

All'atto dell'apertura di S1 entrano contemporaneamente in funzione i timer IS1 e IS2 per il fatto che viene a mancare la corrente di base al transistor T1, e di conseguenza dalla condizione di conduzione passerà alla condizione di bloccaggio; ciò significherà applicare agli ingressi start "S" (terminale 3) dei due timer, il fianco di salita di un impulso che darà l'inizio ad una

Fig. 1 - Sistema di rinnovo dell'aria dei locali chiusi. Le funzioni effettuate sono le seguenti: 1) entrata in funzione del ventilatore all'atto dell'accensione del sistema di illuminazione RB e continuazione del rinnovo dell'aria ed intervalli di durata variabile (in questo caso, 10 minuti) dopo che è stata tolta l'illuminazione; 2) messa in funzione periodica del ventilatore per 10 minuti allo scadere di ogni ora dalle 6 alle 22; 3) durata programmabile dell'interruzione notturna.

Per ottenere questo scopo occorrerà quindi stabilire un ciclo di funzionamento ben determinato della durata di 24 ore in modo che l'assenza di funzionamento notturno coincida sempre con la notte solare e non possa slittare nelle ore diurne.

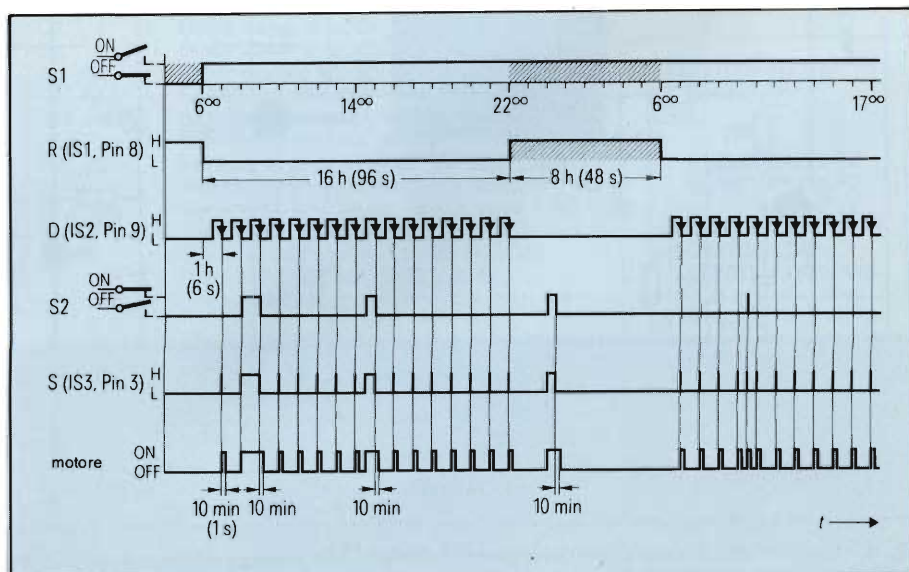
Il timer digitale SAB0529 con le sue temporizzazioni ben precise (viene infatti usata come base dei tempi, la frequenza della rete a 50 Hz), per il fatto che può essere alimentato direttamente dalla tensione di rete e che può innescare il triac con un impulso di tensione o di corrente sincronizzato, è il componente ideale per realizzare le condizioni suddette.

ma lavora così: il motore del ventilatore entra in funzione, indipendentemente dal sistema di controllo degli intervalli di tempo, all'atto dell'accensione dell'illuminazione del locale (RB) tra-

Fig. 2 - Forme d'onda presenti sui punti principali del circuito di figura 1 (area in tratteggio: interruzione notturna).

### Sistema di rinnovo dell'aria di locali chiusi con pausa notturna programmabile

Questo sistema, come indica la figura 1, richiede tre integrati SAB 0529; le forme d'onda di funzionamento del sistema sono indicate in figura 2. Il siste-



funzione di temporizzazione di 16 ore da parte del timer IS2 (ricordiamo che collegando opportunamente i terminali da E a I è possibile ottenere anche durate di temporizzazione di valore differente).

In corrispondenza di ciascun fianco negativo di tensione applicato al terminale D di IS2 succede che T4 tramite R8 e C2 divenga conduttore per un breve tempo (al ritmo di 1 ora), inizializzando in questo modo il timer IS3, il quale, in base alla programmazione in precedenza fissata, metterà in moto il motore del ventilatore per una durata di 10 minuti.

Dopo 16 ore, l'ingresso reset R del timer IS2 riceverà tramite il terminale di programmazione I, un impulso di reset, il quale per la durata di 8 ore (e cioè durante la notte) bloccherà il processo di temporizzazione.

A questo punto, i timer IS1 e IS2 daranno nuovamente inizio ad un altro ciclo di lavoro di 24 ore programmato sul timer IS1.

Il precedente impulso di reset viene infatti utilizzato anche per dare inizio al successivo ciclo di lavoro.

Il commutatore S1 permette di bloccare la funzione di temporizzazione (S1 chiuso) e di iniziarla al momento stabilito (e cioè alle 6) mediante una

sua semplice chiusura e successiva riapertura.

La tensione di alimentazione del circuito viene prelevata direttamente dalla rete senza dover ricorrere ad un diodo raddrizzatore esterno. A causa della bassa dissipazione del circuito, la corrente viene fornita e fissata dal valore dal condensatore C<sub>v</sub>.

Il resistore R<sub>v</sub> serve a limitare questa corrente. Data la natura induttiva del carico (motore), si è adottato il sistema di sincronizzazione in corrente per l'impulso di innesco del triac; ciò vuol dire che l'impulso d'innesco viene applicato al triac quando la corrente della rete passa per lo zero.

Siccome ai capi di R<sub>v</sub> vengono applicati non soltanto i picchi normali della tensione della rete, ma anche gli eventuali picchi transitori che su questi possono trovarsi si consiglia di utilizzare resistori adatti a sopportare valori di tensione elevate.

L'immunità del circuito nei confronti

dei disturbi è assicurata dai condensatori C3 ... C9.

## Collaudo del circuito

Ponendo il commutatore S3 nella posizione "test", le durate delle varie temporizzazioni vengono "comprese", e di conseguenza sarà possibile controllare *in tempi brevi* il funzionamento del sistema anche se esso è stato programmato *per tempi lunghi*.

Infatti, nella posizione "test", gli ingressi A e B di tutti i timer vengono messi a massa, per cui i due primi timer IS1 e IS2 daranno un tempo-base di 3 s al posto di 30 min.

Il timer IS3, dal canto suo, lavorerà con un tempo base di 1 s dato che il suo terminale C risulta collegato a massa.

La tabella che segue fornisce la durata delle temporizzazioni dei tre timer in condizioni di funzionamento normale e nelle condizioni di test.

Timer	Funzionamento normale	Condizione di test
IS1	24 h	144 s
IS2	16 h	96 s
IS3	10 min	1 s

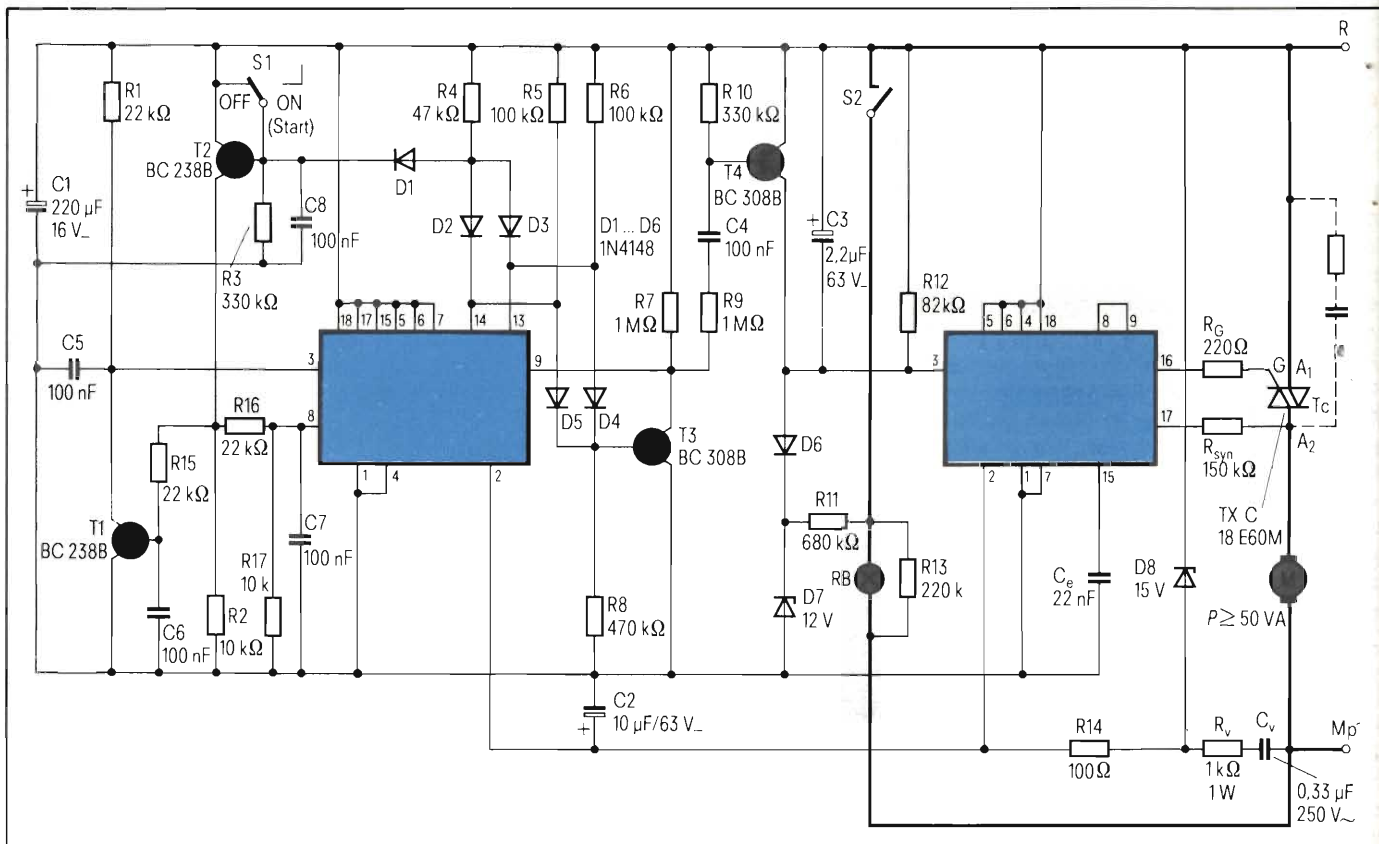


Fig. 3 - Sistema semplificato di condizionamento dell'aria che prevede una durata fissa dell'interruzione notturna; le altre caratteristiche sono identiche a quelle riportate in figura 1.



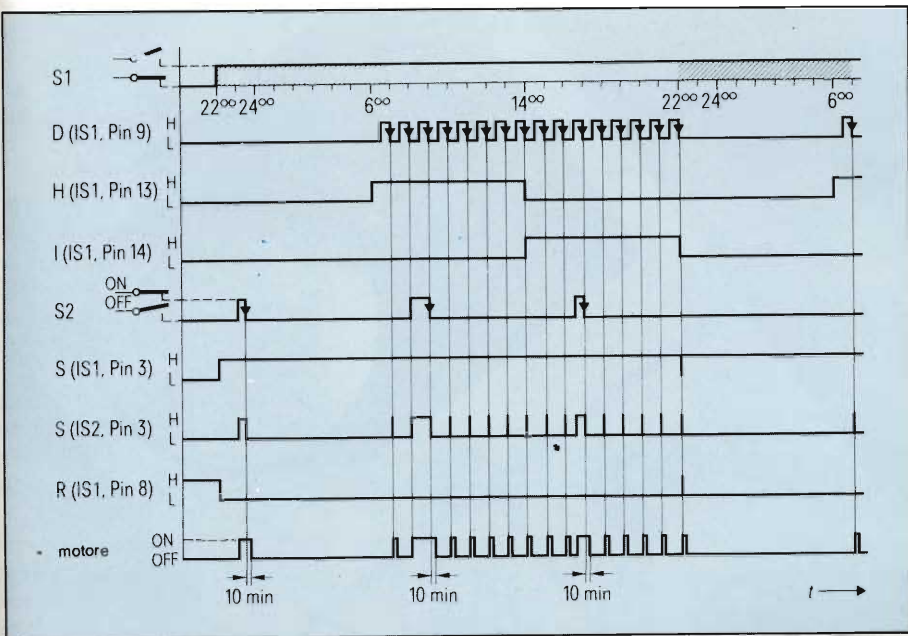


Fig. 4 - Segnali presenti sui punti più importanti del circuito di fig. 4 (area in tratteggio = interruzione notturna).

Il ritmo della durata di un'ora prelevato dal terminale D di IS2, dura appena 6 s quando il commutatore S3 viene posto nella posizione test.

Nelle temporizzazioni riportate nella figura 2 oltre ai valori dei modi di funzionamento normali sono indicate, tra parentesi, anche le corrispondenti temporizzazioni in fase di test.

### Sistema di rinnovo dell'aria dei locali chiusi con pausa notturna fissa

Se si desidera che il sistema di rinnovo dell'aria abbia una pausa d'interruzione notturna fissa (si abbia cioè un intervallo fisso di 9 ore tra l'ultima entrata in funzione del motore e la prima del mattino) basterà utilizzare due soli timer (figura 3); l'andamento delle durate delle varie temporizzazioni e gli impulsi presenti sui punti principali del circuito sono riportati nella figura 4.

Le temporizzazioni diurne e l'interruzione fissa notturna vengono in questo caso realizzate mediante il solo timer IS1. Il timer IS2 ha il solo compito di fornire l'impulso d'innesco del triac, sincronizzato in corrente per i motivi a cui prima abbiamo accennato.

Chiudendo manualmente l'interruttore S2 dell'illuminazione RB, il ventilatore comincerà a girare secondo le temporizzazioni stabilite. Come già detto, le durate delle temporizzazioni diurne e il "silenzio" notturno vengono regolate dal timer IS1.

L'apertura (start) dell'interruttore

S1 alle ore 22.00 innesca l'ingresso reset R in quanto T2 viene bloccato; contemporaneamente si blocca anche T1 fornendo in questo modo l'impulso di partenza all'ingresso S dell'integrato.

Di conseguenza, il transistor T3 rimarrà in conduzione per otto ore (e cioè fino alle 6 del mattino) mettendo in

questo modo a massa l'uscita di programmazione D. Durante le successive 16 ore (e precisamente dalle 6 alle 22), una delle due uscite di programmazione H oppure I si troverà in conduzione, e di conseguenza, T3 risulterà bloccato. L'intervallo operativo della temporizzazione è ora in piena azione.

Allo scadere di ogni ora, iniziando dalle 7 del mattino, al terminale D di IS1 perviene il fianco negativo di un impulso che tramite R9/C4 porterà in conduzione per un qualche istante T4, il quale a sua volta farà entrare in funzione il timer IS2 che innescando il triac farà girare il ventilatore per 10 minuti.

Dopo 24 ore verranno bloccate le uscite H e I per cui il timer IS1 verrà resettato a causa della successiva entrata in conduzione di T2 e T1, e il ciclo ricomincerà daccapo.

Il diodo Zener D8 impedisce una eventuale distruzione degli integrati da parte di picchi di tensioni provenienti dalla rete.

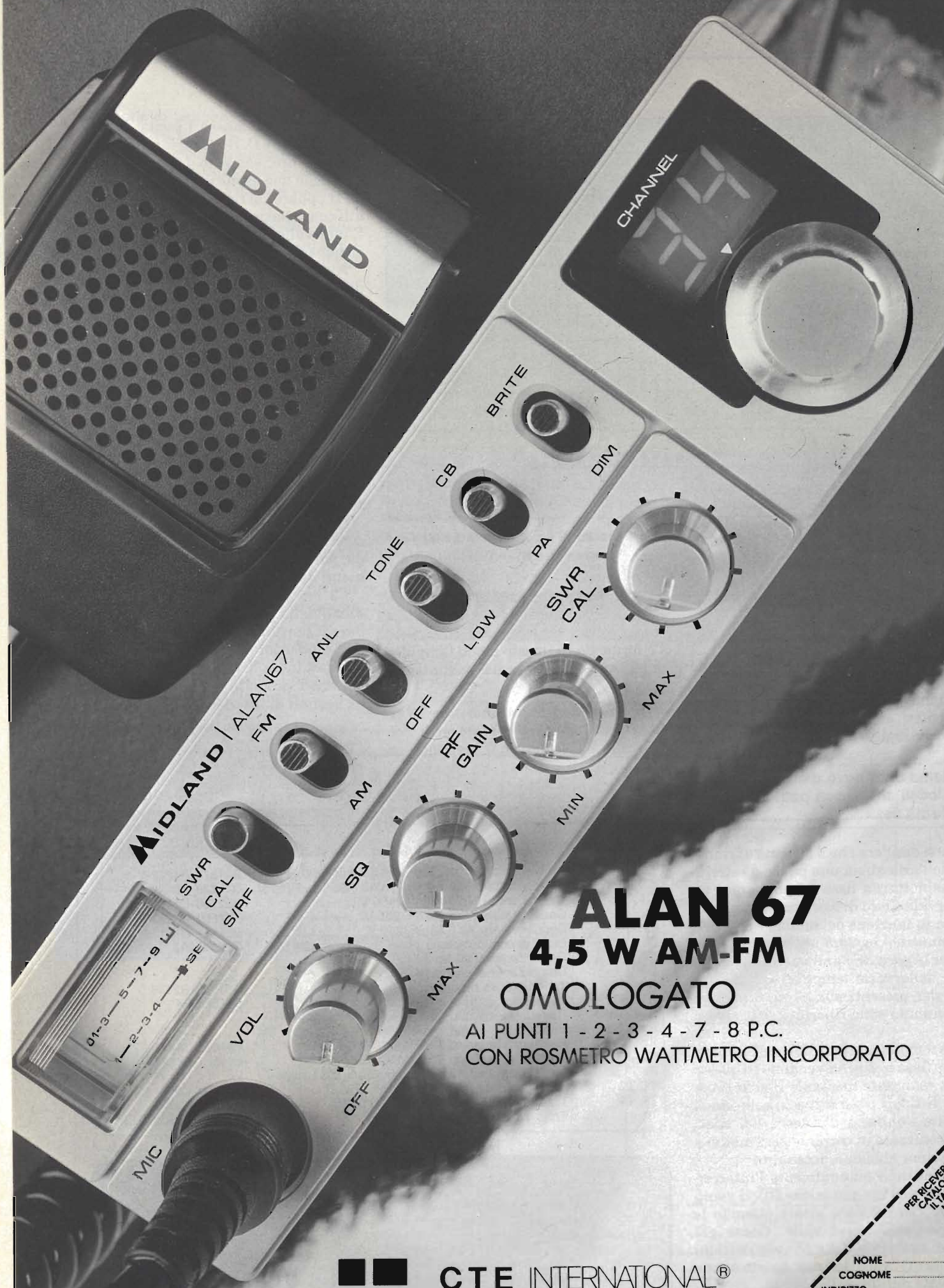
C2 blocca eventuali impulsi provenienti dalla rete che potrebbero disturbare il funzionamento del c.i. contatore. I condensatori da C5 a C8 prevengono reset indesiderati e partenze spurie del timer prodotte da sovratensioni o da segnali di interferenza.

Tabella 1 - Lista dei componenti per il circuito della figura 3 e codici di ordinazione alla Siemens

C1	Condensatore elettrolitico in alluminio, 220 $\mu$ F/16 V	B41326-A4227-V
C2	Condensatore elettrolitico in alluminio 10 $\mu$ F/63 V	B41326-A8106-V
C4...C8	Condensatori MKY 100 nF/100 V	B32560-D1104-J
Ce	Condensatore MKT 22 nF/250 V	B32560-D3223-J
Cv	Condensatore X2 0,33 $\mu$ F/250 V	B81121-C-B128
D1...D6	Diodi di commutazione planari al Silicio 1N4148	Q62702-A273-F100
D7	Diodo Zener al silicio 12 V, $\pm$ 5%, 0,2 W	—
D8	Diodo Zener al silicio 15 V, $\pm$ 5%, 1 W	—
IS1, IS2	Timer digitale programmabile SAB 0529	Q67000-H2176
R1...R12	Resistenze a strato metallico SIMEWID 0207	B54321-B4***
R14...R17	Resistenze a strato metallico SIMEWID, 0207	—
R13	Resistenza a strato, per alte tensioni 220 k $\Omega$ $\pm$ 5%	—
Rg	Resistenza a strato SIMEWID, 0207, 220 $\Omega$	B54321-B4221-F2
Rsincr.	Resistenza a strato SIMEWID, 0207, 150 k $\Omega$	B54321-B4154-F2
Rv	Resistenza a strato per alte tensioni 1 k $\Omega$ $\pm$ 5% ...	—
T1, T2	Transistore B.F. al silicio npn BC 238 B	Q62702-C279
T3, T4	Transistori B.F. al silicio npn BC 308B	Q62702-C286
Tc	Triac TX C18 E 60M (600 V, 6 A)	C67048-A1509-A13

### Bibliografia

- 1) Bernard Schwager - SAB 0529, Timer digitale programmabile SELEZIONE di tecniche elettroniche N. 2/1984, pag. 10.
- 2) Bernard Schwager - Due applicazioni del timer SAB 0529 SELEZIONE di tecniche elettroniche N. 2/1983, pag. 44.
- 3) Bernard Schwager - Temporizzatore programmabile digitale di tempi lunghi SELEZIONE di tecniche elettroniche N. 5/1984, pag. 77.
- 4) Bernard Schwager - Temporizzatore programmabile per tempi lunghi - Esempi di applicazione - SELEZIONE di elettronica e microcomputer N. 6/1984, pag. 112.



**MIDLAND** | ALAN 67  
FM

# ALAN 67 4,5 W AM-FM

## OMOLOGATO

AI PUNTI 1 - 2 - 3 - 4 - 7 - 8 P.C.  
CON ROSMETRO WATTMETRO INCORPORATO



**CTE INTERNATIONAL®**

Via R. Sevardi, 7 (Zona Ind. Mancasale) - Reggio E.  
Tel. (0522) 47441 r.a. - Tlx 530156 CTE I

PER RICEVERE IL N.  
CATALOGO  
LITIGIA  
MS  
AL  
NOME .....  
COGNOME .....  
INDIRIZZO .....

# leader nell'elettronica

Ogni rivista JCE  
è leader indiscusso nel settore specifico,  
grazie alla ultra venticinquennale tradizione  
di serietà editoriale

## SELEZIONE

### DI ELETTRONICA E MICROCOMPUTER

È l'unica rivista italiana a carattere esclusivamente applicativo. Si rivolge ai progettisti di apparecchiature professionali, industriali e consumer. Col materiale che riceve dalle grandi Case, redige rubriche di alto interesse tecnologico dai titoli "Microprocessori" - "Microcomputer" - "Dentro al componente" - "Tecnologie avanzate". La rivista offre al lettore la possibilità di richiedere la documentazione.

## SPERIMENTARE

### CON L'ELETTRONICA E IL COMPUTER

La rivista, nata per gli hobbisti e affermata come periodico dei giovani, non ha mai abbandonato questa categoria di lettori. Sensibile all'evoluzione, si è arricchita della materia computer, divenendo una delle pubblicazioni leader nell'ambito dell'informatica di consumo. Contiene, fra l'altro, le rubriche "Sinclub" e "A tutto Commodore" che hanno avuto un ruolo determinante nel primato della rivista.

## CINESCOPIO

Unica rivista italiana di Service Radiotelevisivo, per riparatori e operatori tecnici. Sempre aggiornata sulle nuove tecniche, offre un sostegno tangibile al Service-man nell'acquisizione di una più completa e moderna professionalità.

## MILLECANALI

È lo strumento critico che analizza e valuta obiettivamente l'emittenza radio e televisiva indipendente, quale elemento di rilievo nel cammino storico dei mezzi di informazione. Offre un valido supporto tecnico agli operatori, mantenendo il proprio ruolo nei confronti delle trasmissioni private e delle loro implicazioni nel contesto sociale.

## EG COMPUTER

È il mensile di home e personal computer, la cui immagine si identifica con "Mister EG", un teenager simbolo dell'adolescente moderno. Pubblicazione unica nel suo genere, ricca di spunti entusiasmanti. È la rivista per il pubblico eterogeneo attratto dall'informatica, che intende varcarne le soglie in modo stimolante e vivace.



## **IMPORTANTE ACCORDO JCE-EXELCO PER FAVORIRE GLI ABBONATI**

In occasione della campagna abbonamenti 1985, siamo lieti di informare i nostri lettori di aver raggiunto un accordo con la Exelco, la più grande organizzazione di vendita per corrispondenza di elettronica e informatica. Basta l'abbonamento ad una sola delle nostre riviste per avere diritto agli sconti nell'acquisto di prodotti elettronici proposti dalla Exelco sul catalogo Electronic Market. Gli abbonati troveranno nella pagina di destra un buono sconto da utilizzare.

**STRAORDINARIO  
PROG  
DI ABBON  
ALLI**

### **Abbonamento a una rivista**

Gli abbonati a una rivista hanno diritto a:

- Buono sconto del valore di L. 5.000 da utilizzare per gli acquisti effettuati su Electronic Market-Exelco autorizzata alla vendita per corrispondenza
- Abbonamento gratuito a Electronic Market
- Sconto del 20% sul prezzo di copertina dei libri e del software JCE, utilizzando il modulo in ultima pagina.

### **Abbonamento a due riviste**

Gli abbonati a due riviste hanno diritto a:

- Buono sconto del valore di L. 15.000 da utilizzare per gli acquisti effettuati su Electronic Market-Exelco autorizzata alla vendita per corrispondenza
- Abbonamento gratuito a Electronic Market
- Sconto del 20% sul prezzo di copertina dei libri e del software JCE, utilizzando il modulo in ultima pagina.

### **Abbonamento a tre riviste**

Gli abbonati a tre riviste hanno diritto a:

- Buono sconto del valore di L. 25.000 da utilizzare per gli acquisti effettuati su Electronic Market-Exelco autorizzata alla vendita per corrispondenza
- Abbonamento gratuito a Electronic Market
- Sconto del 20% sul prezzo di copertina dei libri e del software JCE, utilizzando il modulo in ultima pagina.

### **Abbonamento a quattro riviste**

Gli abbonati a quattro riviste hanno diritto a:

- Buono sconto del valore di L. 40.000 da utilizzare per gli acquisti effettuati su Electronic Market-Exelco autorizzata alla vendita per corrispondenza
- Abbonamento gratuito a Electronic Market
- Sconto del 20% sul prezzo di copertina dei libri e del software JCE, utilizzando il modulo in ultima pagina.

### **Abbonamento a cinque riviste**

Gli abbonati a cinque riviste hanno diritto a:

- Buono sconto del valore di L. 50.000 da utilizzare per gli acquisti effettuati su Electronic Market-Exelco autorizzata alla vendita per corrispondenza
- Abbonamento gratuito a Electronic Market
- Sconto del 20% sul prezzo di copertina dei libri e del software JCE, utilizzando il modulo in ultima pagina.

# ORDINARIE POSTE ABBONAMENTO RIVISTE JCE

## TARIFE PER ABBONAMENTO ANNUO ALLE RIVISTE

### SELEZIONE DI ELETTRONICA E MICROCOMPUTER

dodici numeri **L. 41.000** anzichè L. 48.000

### SPERIMENTARE CON L'ELETTRONICA E IL COMPUTER

dodici numeri **L. 39.500** anzichè L. 48.000

### CINESCOPIO

dodici numeri **L. 39.000** anzichè L. 42.000

### MILLECANALI

dodici numeri **L. 44.000** anzichè L. 48.000

### EG COMPUTER

dodici numeri **L. 35.000** anzichè L. 42.000



vale Lire **Cinquemila**

**5.000**

utilizzabili entro il 15/2/85 per l'acquisto dei prodotti  
elencati nel catalogo Electronic Market  
Il valore del buono sconto non può superare il 16% dell'importo dell'acquisto.

vale Lire **Quindicimila**

**15.000**

utilizzabili entro il 15/2/85 per l'acquisto dei prodotti  
elencati nel catalogo Electronic Market  
Il valore del buono sconto non può superare il 16% dell'importo dell'acquisto.

vale Lire **Venticinquemila**

**25.000**

utilizzabili entro il 15/2/85 per l'acquisto dei prodotti  
elencati nel catalogo Electronic Market  
Il valore del buono sconto non può superare il 16% dell'importo dell'acquisto.

vale Lire **Quarantamila**

**40.000**

utilizzabili entro il 15/2/85 per l'acquisto dei prodotti  
elencati nel catalogo Electronic Market  
Il valore del buono sconto non può superare il 16% dell'importo dell'acquisto.

vale Lire **Cinquantamila**

**50.000**

utilizzabili entro il 15/2/85 per l'acquisto dei prodotti  
elencati nel catalogo Electronic Market  
Il valore del buono sconto non può superare il 16% dell'importo dell'acquisto.

# I BUONI SONO E ECCO

Questi sdc



ZX Microdrive Sinclair



Microregistratore Sony M-7

Electronic Market è il catalogo che vi offre la comodità degli acquisti per posta. Se non è già in vostro possesso, lo potete trovare in tutte le edicole o richiedere direttamente a:

# BUONI SCONTO DENARO CONTANTE COME SPENDERLI

alcuni dei prodotti elencati in Electronic Market



Minicoordinato HI-FI Sony FH-3



Telefono senza fili Goldatex



Stampante Seikoshia



Radioregistratore Sony CFS 3000L

JCE via dei Lavoratori, 124 - 20092 Cinisello Balsamo,  
vi verrà spedito gratuitamente.  
Quali abbonati alle pubblicazioni JCE oltre  
all'abbonamento gratuito ad Electronic Market e ai

prezzi favorevoli, avete diritto al godimento di uno  
sconto ulteriore.  
Il buono da ritagliare e unire al modulo d'ordine,  
vale come denaro contante e come tale è accettato.

# ABBONARSI È UN GUADAGNO SICURO

vediamo insieme quanto vale

1

## ABBONAMENTO ANNUO A UNA RIVISTA

Esempio: Sperimentare con l'elettronica e il computer

Differenza sul prezzo di copertina	L 8.500
Buono sconto Electronic Market	L 5.000
Abbonamento gratuito a Electronic Market	L 6.000

GUADAGNO SICURO  
**L. 19.500**

2

## ABBONAMENTO ANNUO A DUE RIVISTE

Esempio: Sperimentare e Selezione di elettronica e microcomputer

Differenza sul prezzo di copertina	L 15.500
Buono sconto Electronic Market	L 15.000
Abbonamento gratuito a Electronic Market	L 6.000

GUADAGNO SICURO  
**L. 36.500**

3

## ABBONAMENTO ANNUO A TRE RIVISTE

Esempio: Sperimentare, Selezione, EG Computer

Differenza sul prezzo di copertina	L 22.500
Buono sconto Electronic Market	L 25.000
Abbonamento gratuito a Electronic Market	L 6.000

GUADAGNO SICURO  
**L. 53.500**

4

## ABBONAMENTO ANNUO A QUATTRO RIVISTE

Esempio: Sperimentare, Selezione, EG Computer, Millecanali

Differenza sul prezzo di copertina	L 26.500
Buono sconto Electronic Market	L 40.000
Abbonamento gratuito a Electronic Market	L 6.000

GUADAGNO SICURO  
**L. 72.500**

5

## ABBONAMENTO ANNUO A CINQUE RIVISTE

Esempio: Sperimentare, Selezione, EG, Millecanali, Cinescopio

Differenza sul prezzo di copertina	L 29.500
Buono sconto Electronic Market	L 50.000
Abbonamento gratuito a Electronic Market	L 6.000

GUADAGNO SICURO  
**L. 85.500**



# ...INOLTRE VINCI 10 SINCLAIR QL

Dieci favolosi Sinclair QL,  
il più potente Personal Computer  
mai prodotto,  
saranno sorteggiati fra tutti coloro  
che si abboneranno  
a una o più riviste JCE  
tra il 1/10/'84 e il 15/2/'85



agli  
**abbonati**  
**sconto**  
**20%**



## Offertissima Natale JCE

n° 7 libri  
 a sole  
**L. 27.900**  
 anziché  
**L. 61.000**

### LA PRATICA DELLE MISURE ELETTRICHE

Il libro illustra le moderne tecniche delle misure elettroniche mettendo in condizione il lettore di potersi costruire validi strumenti di misura, con un notevole risparmio. Pag. 174

L. 11.500

### TABELLE EQUIVALENZE SEMICONDUITORI E TUBI ELETTRONICI PROFESSIONALI

Completo manuale di equivalenze per transistori e diodi europei, americani e giapponesi, diodi controllati, diodi LED, circuiti integrati logici, circuiti integrati analogici e lineari per R/TV, circuiti integrati MOS, TUBI elettronici professionali e vidicon. Pag. 126

L. 5.000

### DIGIT 1

Le informazioni contenute in questo libro permettono di comprendere più facilmente i circuiti digitali. Vengono proposti molti esercizi e problemi con soluzione. Pag. 62

L. 7.000

### DIGIT 2

E' una raccolta di oltre 500 circuiti. L'arco delle applicazioni si estende dalla strumentazione, ai giochi ai circuiti di home utility e a nuovissimi gadgets. Pag. 104

L. 6.000

### JUNIOR COMPUTER Vol. 1 e Vol. 2

Semplice introduzione all'affascinante tecnica dei computer e in particolare del JUNIOR COMPUTER un microelaboratore da autocostruire.

Vol. 1 pag. 184

L. 11.000

Vol. 2 pag. 234

L. 14.500

### ALLA RICERCA DEI TESORI

di G. BRAZIOLI  
 Un completo manuale che vi illustrerà ampiamente tutti i misteri di un nuovo ed affascinante hobby all'aria aperta: la prospezione elettronica o ricerca di materiali preziosi con i detectors. Pag. 108

L. 6.000

### APPUNTI DI ELETTRONICA

E' una validissima opera che permette di comprendere in forma chiara ed esauriente i concetti fondamentali dell'elettronica. Questa colonna si compone di 10 volumi di cui 5 già pubblicati. Tutti i volumi sono corredati da formule, diagrammi ed espressioni algebriche.

### APPUNTI DI ELETTRONICA - Vol. 1

Elettricità, fenomeni sinusoidali, oscillazioni, tensioni, corrente continua e alternata, resistenza statica e differenziale. Pag. 136

Cod. 2300 L. 800

### APPUNTI DI ELETTRONICA - Vol. 2

Elettromagnetismo, forze magnetiche, flusso magnetico, riluttanza, induzione elettromagnetica, magnetostatica, elettrostatica. Pag. 88

Cod. 2301 L. 800

### APPUNTI DI ELETTRONICA - Vol. 3

Resistenza e conduttanza, capacità, induttanza, caratteristiche a regime alternato. Pag. 142

Cod. 2302 L. 800

### APPUNTI DI ELETTRONICA - Vol. 4

Concetto di energia, energia elettrica e magnetica, potenza, trasformazione e trasmissione dell'energia, amplificazione e attenuazione. Pag. 80

Cod. 2303 L. 800

### APPUNTI DI ELETTRONICA - Vol. 5

Principi di KIRCHKOFF teoremi di THEVENIN e NORTON, circuiti passivi e reattivi. Pag. 112

Cod. 2304 L. 800

sul modulo d'ordine indicare "offertissima Natale"

# ettronica



**273 CIRCUITI**  
Questo libro è una raccolta di progetti con esaurienti spiegazioni sul funzionamento circuitale, indispensabile per gli hobbisti di elettronica e per tecnici di laboratorio.  
Pag. 224  
Cod. 6014 L. 12.500

**300 CIRCUITI**  
Una grandiosa raccolta di circuiti elettronici e di idee per il laboratorio e per l'hobby.  
Pag. 262  
Cod. 6009 L. 12.500

**CORSO DI PROGETTAZIONE DEI CIRCUITI A SEMICONDUZIONE**  
di P. LAMBRECHTS  
Utilissima guida per una moderna tecnica di progettazione dei circuiti a semiconduttore.  
Pag. 100  
Cod. 2002 L. 8.400

**NUOVISSIMO MANUALE DI SOSTITUZIONE FRA TRANSISTORI**  
Manuale che vi permette di trovare il transistor equivalente tra i costruttori europei, americani e giapponesi.  
Pag. 80  
Cod. 6015 L. 10.000

**SELEZIONE DI PROGETTI ELETTRONICI**  
È un libro che comprende una selezione dei più interessanti progetti trattati dalle riviste ELEKTOR.  
Pag. 112  
Cod. 6008 L. 9000

**IL MODERNO LABORATORIO ELETTRONICO**  
di G. CHIRINGHELLI e G. FUSAROLI  
Questo libro sul microelaboratore è indirizzato a chi vuole apprendere i concetti fondamentali dell'informatica sfatando il mito del "troppo difficile". Gli argomenti sono trattati in forma completa, giustamente approfondita e facile da capire.  
Pag. 112  
Cod. 3000 L. 4000

**TRANSISTOR CROSS-REFERENCE GUIDE**  
Questo volume raccoglie circa 5000 diversi tipi di transistor e fornisce l'indicazione di un eventuale equivalente.  
Pag. 200  
Cod. 6007 L. 8000

**GUIDA ALL'ACQUISTO DEI SEMICONDUZIONE**  
Ogni semiconduttore è presentato con tutte le sue denominazioni: codice commerciale-internazionale, casa costruttrice, dove e come ordinario. Vengono inoltre suggerite le sostituzioni dei prodotti all'esaurimento e date informazioni sui tipi dei contenitori.  
Pag. 160  
Cod. 4000 L. 6000

**LE LUCI PSICHEDELICHE**  
di G. BRAZIOLI e M. CALVI  
Questo libro propone numerosi progetti per l'autocostruzione di apparati psichedelici di ogni tipo. I progetti sono stati provati e collaudati e garantiscono una sicura riuscita anche per gli hobbisti alle prime armi.  
Pag. 94  
Cod. 8002 L. 4.500

**ACCESSORI ELETTRONICI PER AUTOVEICOLI**  
di G. BRAZIOLI e M. CALVI  
In questo libro sono trattati progetti di accessori elettronici per autoveicoli che potrete facilmente costruirvi. I circuiti sono stati collaudati e garantiscono un sicuro funzionamento.  
Pag. 136  
Cod. 8003 L. 6.000

**SISTEMI HI-FI MODULATORI da 30 a 1000 W**  
di G. BRAZIOLI  
Questo libro si rivolge a coloro che desiderano costruirsi sistemi audio HI-FI dalle eccellenti prestazioni, utilizzando i famosissimi moduli ibridi della ILP.  
Pag. 126  
Cod. 6016 L. 6.000

**IL MODERNO LABORATORIO ELETTRONICO**  
di G. BRAZIOLI e M. CALVI  
Autocostruzione degli strumenti di misura fondamentali per il vostro laboratorio. I progetti presentati sono stati collaudati e garantiscono un sicuro funzionamento.  
Pag. 108  
Cod. 8004 L. 6.000

**LE RADIO COMUNICAZIONI**  
di P. SOATI  
Validissimo libro che tratta della propagazione e ricezione delle onde elettromagnetiche, delle interferenze, dei radio disturbi e delle comunicazioni extra-terrestri. Indispensabile per tecnici, insegnanti, radioamatori e studenti.  
Pag. 174  
Cod. 7001 L. 7.500

**PRATICA TV**  
di A. GOZZI  
Questo libro consiste in una raccolta di 58 casi risolti inerenti a guasti avvenuti a TV B/N e colori. Il libro interessa in modo particolare i tecnici e i riparatori TV.  
Pag. 160  
Cod. 7002 L. 10.500

**99 RIPARAZIONI TV ILLUSTRATE E COMMENTATE**  
di A. GOZZI  
Si tratta di 99 schede di riparazioni effettuate su televisori in bianco e nero e a colori. Sono casi reali verificatisi in laboratorio, scelti fra i più interessanti dal punto di vista tecnico e didattico.  
Pag. 172  
Cod. 7003 L. 16.000

**100 RIPARAZIONI TV ILLUSTRATE E COMMENTATE**  
di A. GOZZI  
Questo libro riporta 100 riparazioni effettuate su televisori in bianco e nero e a colori di tutte le marche in commercio. Si tratta quindi di una classifica completa, che potrà interessare chi svolge per hobby o per lavoro il SERVIZIO DI ASSISTENZA TV.  
Pag. 210  
Cod. 7000 L. 10.000

**THE WORLD TTL IC DATA CROSS-REFERENCE GUIDE**  
Questo libro fornisce le equivalenze, le caratteristiche elettriche e meccaniche di moltissimi integrati TTL dei più importanti costruttori mondiali di semiconduttori.  
Pag. 400  
Cod. 6010 L. 20.000

# Libri di info sconto 20% a tutti gli abbonati



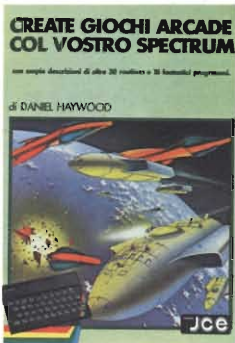
**SINCLAIR ZX SPECTRUM: Assembler e linguaggio macchina per principianti** di WILLIAM TANG  
Anche se non avete alcuna esperienza nell'uso di linguaggi di tipo Assembler, questo libro vi metterà in grado di apprezzare al meglio le potenzialità del linguaggio macchina del vostro ZX SPECTRUM. Pag. 260. Libro più cassetta. Cod. 9000 L. 25.000



**IL LIBRO DEL MICRODRIVE SPECTRUM** di JAN LOGAN  
L'autore, un'autorità nel campo dei computer Sinclair, offre una spiegazione accurata di questo sistema di memorizzazione ad alta velocità, come funziona il suo potenziale per il BASIC e Linguaggio Macchina, le possibili applicazioni nel campo educazionale e nel lavoro. Il libro comprende anche due programmi dimostrativi. Pag. 146. Cod. 9001 L. 16.000



**PROGRAMMARE IMMEDIATAMENTE LO SPECTRUM** di TIM HARTNELL  
Questo libro con cassetta rappresenta l'unico modo per imparare a programmare lo ZX SPECTRUM in soli 60 minuti. Il metodo di apprendimento si basa sull'ascolto della cassetta. Il libro inoltre riporta i listati di 30 programmi di Giochi, Unità Grafica, alcuni dei quali sono memorizzati sulla cassetta. Pag. 130. Libro più cassetta. Cod. 9002 L. 25.000



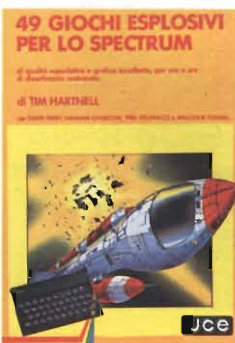
**CREATE GIOCHI ARCADE COL VOSTRO SPECTRUM** di DANIEL HAYWOOD  
Gli argomenti esaminati in dettaglio sono l'animazione degli oggetti, lo scrolling dello schermo e l'impiego dei comandi PEEK e POKE per il loro uso più corretto. Il tutto è accompagnato da 18 programmi la maggior parte dei quali sono stati registrati sulla cassetta allegata al volume. Pag. 118. Libro più cassetta. Cod. 9003 L. 25.000



**APPROFONDIRE LA CONOSCENZA DELLO SPECTRUM** di DILWYN JONES  
Dopo avere familiarizzato con la programmazione dello SPECTRUM, avrete bisogno di questa imparabile guida per valorizzare le tecniche ed i concetti di programmazione. Tra i programmi troverete: INTRUDERS e LABIRINTO 3D, quest'ultimo memorizzato su CASSETTA insieme alle migliori routines. Libro più cassetta. Cod. 9004 L. 30.000



**GRAFICA E SUONO PER IL LAVORO E IL GIOCO CON LO SPECTRUM** di ROSSELLA e MASSIMO BOARON  
Sulla base della trattazione semplice ed esauriente e dei moltissimi esempi pratici, la maggior parte dei quali sono riprodotti sulla cassetta software allegata al libro, anche chi si avvicina per la prima volta a questo campo può imparare facilmente le regole e i trucchi per creare complessi disegni. Libro più cassetta. Cod. 9011 L. 25.000



**49 GIOCHI ESPLOSIVI PER LO SPECTRUM** di TIM HARTNELL  
Questo libro contiene una raccolta di 49 programmi relativi a giochi di alta qualità. Oltre che per una grande varietà di argomenti, i games proposti si distinguono per l'eccellente grafica. Al libro è allegata una cassetta software con 25 giochi tra i più appassionati. Libro più cassetta. Cod. 9009 L. 30.000



**PROGRAMMIAMO INSIEME LO SPECTRUM** di TIM HARTNELL e DILWYN JONES  
Oltre 100 programmi e routines - di sicuro funzionamento. La maggior parte dei programmi sono memorizzati sulla cassetta allegata al libro. Il suo pregio particolare sta nell'idea di aver collegato i listati con un testo di spiegazioni che lo rendono un poderoso manuale di consultazione. Libro più cassetta. Cod. 9006 L. 30.000



**POTENZIATE IL VOSTRO SPECTRUM** di DAVID WEBB  
Oltre 50 routines in linguaggio macchina già pronte per l'uso! Senza nessuno sforzo supplementare potete superare le limitazioni del BASIC e dare al vostro Spectrum maggiori potenzialità. Al libro viene allegata una cassetta contenente i programmi BASIC necessari per il caricamento delle routines in linguaggio macchina. Libro più cassetta. Cod. 9008 L. 30.000

# matematica

# 0%

# donati

Disponibili in Novembre

## SPRITES & SUONO DEL COMMODORE 64

di PETER GERRARD



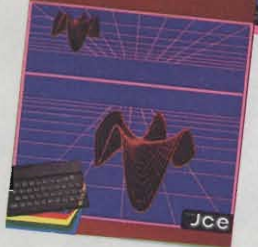
## SPRITES & SUONO PER C-64

Questo libro è una raccolta utilissima di sub-routines, in basic ed in assembly che comprende: molti videogames, un interessante assembler che vi permetterà di avvicinarvi in modo semplice al linguaggio macchina, una serie di accorgimenti per facilitarvi l'uso degli sprites, ed infine un pratico insegnamento di come gestire il suono. Libro più cassetta.

Cod. 9153 L. 30.000

## GRAFICA AVANZATA DELLO SPECTRUM

di ANGEL JONES



## GRAFICA AVANZATA DELLO SPECTRUM

Questo libro è una raccolta di programmi di grafica per coloro che vogliono disegnare figure complicate con il proprio Spectrum e comprendere gli argomenti in modo approfondito e matematico. Libro più cassetta.

Cod. 9010 L. 35.000

## METTETE AL LAVORO IL VOSTRO VIC 20!

guida alla programmazione in BASIC, con i programmi applicativi di utilità generale.

di TOM LAU



## METTETE AL LAVORO IL VOSTRO VIC 20!

di TOM LAU

Questo libro contiene i listati di 15 programmi di uso generale sia per le applicazioni domestiche che gestionali. Nella cassetta allegata al libro, abbiamo inserito a titolo esemplificativo alcuni di questi programmi lasciando gli altri a voi, convinti dell'utilità didattica. Libro più cassetta.

Cod. 9100 L. 25.000

## FORTH PER SPECTRUM

per chi desidera scoprire le potenzialità del FORTH, il linguaggio di alto livello recentemente più veloce del BASIC.

di DON THOMASSON



## FORTH PER SPECTRUM

di DON THOMASSON

Questo libro è un aiuto essenziale per chiunque desideri scoprire il vero potenziale del FORTH sul proprio SPECTRUM ed è l'ideale sia per il principiante che per il programmatore avanzato in quanto propone esempi e spiegazioni molto esaurienti. Libro più cassetta.

Cod. 9005 L. 15.000

## COME PROGRAMMARE IL TUO COMMODORE 64

Informazioni per chi non ha mai programmato in BASIC, e notizie utili e pratiche tecniche.

di TIM HARTNELL e ROBERT YOUNG



## COME PROGRAMMARE IL TUO COMMODORE 64

di TIM HARTNELL e ROBERT YOUNG

Tim Hartnell, uno dei più prolifici ed esperti autori di computer, ha raccolto, in questo volume, oltre 50 esempi applicativi di routines e programmi di giochi, matematica, utilità e musica i più interessanti dei quali sono riportati su cassetta. Libro più cassetta.

Cod. 9151 L. 25.000

## IMPARIAMO IL PASCAL SUL NOSTRO COMPUTER

con i programmi dimostrativi per i computer IBM PC, IBM compatible, OLIVETTI M 10 - M 20 - M 21 - M 24, HP 100 e ZX SPECTRUM.

di JEREMY RUSTON



## IMPARIAMO IL PASCAL SUL NOSTRO COMPUTER

di JEREMY RUSTON

Nel libro sono riportati i listati di due programmi per tradurre le istruzioni PASCAL in BASIC. Il primo compilatore è scritto in Basic MICROSOFT, quindi è adatto ai personal computer IBM pc, IBM compatible, OLIVETTI M 10 - M 20 - M 21 - M 24, HP 150. Il secondo è scritto in Basic SINCLAIR per lo ZX Spectrum ed è fornito su cassetta software allegata al libro. Libro più cassetta.

Cod. 9800 L. 25.000

## BASIC & FORTRAN PER SPECTRUM

di WAINWRIGHT e GRANT



## BASIC & FORTRAN PER SPECTRUM

di WAINWRIGHT e GRANT  
Questo libro può essere utilizzato per imparare sia il FORTRAN che il BASIC, ed anche per apprendere entrambi i linguaggi contemporaneamente sul vostro Spectrum. Nella cassetta allegata al libro è stato inserito un interprete FORTRAN per lo Spectrum che vi aiuterà subito a comprendere i fondamenti della programmazione in FORTRAN. Libro più cassetta.

Cod. 9007 L. 25.000

## COMMODORE 64: I SEGRETI DEL LINGUAGGIO MACCHINA

una straordinaria storia dell'assemblatore commerciale per un rapido apprendimento del linguaggio macchina.

di MARK GREENSHIELDS



## COMMODORE 64: I SEGRETI DEL LINGUAGGIO MACCHINA

di MARK GREENSHIELDS

Con questo libro, dominerete facilmente e velocemente il linguaggio macchina del vostro Commodore 64. Nella cassetta software allegata al libro troverete una splendida sorpresa: l'assemblatore disassemblatore SUPERMON scritto da JIM BUTTERFIELD, programmatore ben noto agli addetti ai lavori. Libro più cassetta.

Cod. 9152 L. 30.000

## ALLA SCOPERTA DEL QL IL COMPUTER SINCLAIR

una sorprendente guida alla scoperta delle potenzialità del Super BASIC, l'innovativo linguaggio di cui è corredato il QL.

di ANDREW NELSON



## ALLA SCOPERTA DEL QL IL COMPUTER SINCLAIR

di ANDREW NELSON

Progettato per una migliore e più lineare realizzazione dei programmi, il Super BASIC SINCLAIR il linguaggio di cui è corredato il QL, è quanto di più avanzato si possa immaginare nel campo della programmazione. In questo libro troverete: la creazione di procedure, la programmazione strutturata, la grafica ad altissima risoluzione del SUPER BASIC. Libro più cassetta.

Cod. 9050 L. 20.000

## COME PROGRAMMARE IL TUO IBM PC

di TIM HARTNELL



## COME PROGRAMMARE IL TUO IBM PC

di TIM HARTNELL

Questo libro è dedicato a quelle persone, che possiedono un IBM PC, e vogliono realizzare programmi di grafica, musica, matematica. Libro più cassetta.

Cod. 9200 L. 20.000

## IL MIO COMMODORE 64

Introduzione al vostro Commodore 64 con una raccolta di 50 utili e colorati programmi e numerose note esplicative per facilitare il piacere.

di ROGER VALENTINE



## IL MIO COMMODORE 64

di ROGER VALENTINE

Lo scopo principale di questo libro è di mostrare come lavorare i programmi insegnandovi molti segreti sulla programmazione al COMMODORE 64. Nella cassetta in dotazione troverete oltre a molti programmi il "CAR BOX" un completo ed esauriente DATA BASE. Libro più cassetta.

Cod. 9150 L. 25.000

# Software JCE... sconto 20% agli abbonati



**ECONOMIA FAMILIARE**  
Collezione di cinque utilissimi programmi per la gestione di casa.  
1 - Agenda indirizzi  
2 - Diario di casa  
3 - Bilancio di casa  
4 - Conto in banca  
5 - Calcolo mutui  
J/0112-02 L. 40.000



**GRAFICA PER TUTTI**  
Un programma italiano, pensato soprattutto per la didattica, facile da usare e adatto anche per i più piccoli, ma che può sfruttare istruzioni potenti che permettono, ad esempio, di colorare una figura solo definendo un punto all'interno della stessa.  
Supporto: cassetta  
Configurazione richiesta: 48K RAM  
J/0100-01 L. 25.000



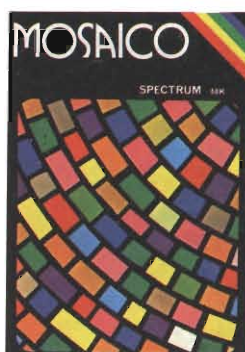
**MANUALE DI GEOMETRIA PIANA**  
Il programma consente la consultazione e l'applicazione pratica di numerose regole di geometria piana, tra cui: calcolo di aree, perimetri, settori, ecc. Valido aiuto\* agli studenti e professionisti per fare rapidamente i calcoli.  
Supporto: cassetta  
Configurazione richiesta: 48K RAM  
J/0100-02 L. 25.000



**MANUALE DI GEOMETRIA SOLIDA**  
Il programma consente la consultazione e l'applicazione pratica di numerose regole di geometria solida, tra cui: calcolo di volumi, superfici, sezioni, ecc.  
Aiuto incontestabile per studenti, professionisti e chiunque abbia da affrontare questi problemi e i relativi calcoli.  
Supporto: cassetta  
Configurazione richiesta: 48K RAM  
J/0100-03 L. 25.000



**TRIGONOMETRIA**  
Il programma offre il vantaggio non solo di risolvere i triangoli ma anche di visualizzarli ridotti in scala. La TRILOGIA viene fornita con un utile volumetto, che riproduce tutte le principali videate, al fine di migliorare la consultazione del programma.  
Supporto: cassetta  
Configurazione richiesta: 48K RAM  
J/0100-04 L. 25.000



**MOSAICO**  
Il programma mosaico è un gioco che vi permette di scoprire pezzo per pezzo, un disegno precedentemente realizzato con lo Spectrum. I disegni possono essere già presenti sulla cassetta, oppure realizzati dall'utente, con un apposito programma contenuto nella cassetta stessa.  
Supporto: cassetta  
Configurazione richiesta: 48K RAM  
J/0101-01 L. 20.000



**BATTAGLIA NAVALE**  
 Evitiamo lo spreco di carta e le laboriose sistemazioni delle navi. Adesso è possibile giocare alla Battaglia Navale con lo Spectrum. Il calcolatore segnala i tiri effettuati e i centri ottenuti.  
 Supporto: cassetta  
 Configurazione richiesta: 48K RAM  
**J/0101-02 L. 20.000**



**PUZZLE MUSICALE**  
 Programma che, oltre ad essere un gioco, possiede ottime caratteristiche didattiche offrendo la possibilità di imparare a riprodurre i brani proposti dal computer.  
 Supporto: cassetta  
 Configurazione richiesta: 48K RAM  
**J/0101-03 L. 20.000**



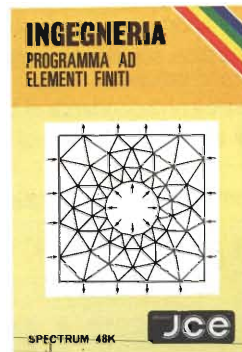
**SUPER EG**  
 Sei atterro su Marte e hai scoperto un labirinto in cui gli antichi abitanti hanno lasciato un favoloso tesoro custodito da molti alieni. Con l'aiuto di una mappa elettronica devi percorrere le varie stanze difendendoti dai mostri e devi raccogliere le sette chiavi che aprono il cofano del tesoro.  
 Il primo gioco interamente ideato e programmato in Italia con qualità grafica e controllo di movimento paragonabile ai migliori giochi arcade.  
**J/0101-04 L. 20.000**



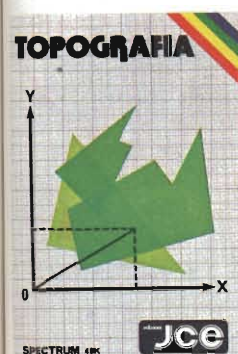
**SPECTRUM WRITER MICRODRIVE COMPATIBILE**  
 Programma professionale di elaborazione e stampa delle parole e dei testi - Word Processor - creato specificatamente per il computer Spectrum 48 K. SPECTRUM WRITER consente di scrivere e comporre qualsiasi tipo di testo come lettere, articoli, saggi, documenti ecc.  
 Supporto: cassetta  
 Configurazione richiesta: 48 K RAM, microdrive opzionale  
**J/0102-01 L. 40.000**



**MASTER FILE - MICRODRIVE COMPATIBILE**  
 Senza dubbio il più potente data base e sistema di archiviazione di files oggi disponibile. Interamente scritto in codice macchina per il compatimento e la velocità, offre 32 K di memoria - max - per i dati di ogni file - 26 campi per record - 128 caratteri per campo.  
 Supporto: cassetta  
 Configurazione richiesta: 48 K RAM, microdrive opzionale  
**J/0102-02 L. 40.000**



**ING. 1/CALCOLO AD ELEMENTI FINITI**  
 Adoperando il metodo ad elementi finiti triangolari, permette di analizzare in maniera precisa e veloce pannelli piani di qualsiasi forma e di qualsiasi caratteristiche elastiche. La struttura può essere discretizzata con più di ottanta elementi permettendo così la risoluzione di problemi anche iperstatici con una geometria complessa.  
 Supporto: cassetta  
 Configurazione richiesta: 48 K RAM  
**J/0104-01 L. 30.000**



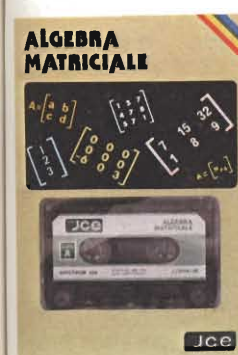
**TOPOGRAFIA**  
 Permette il calcolo dell'area di una figura piana in molteplici modi, a seconda dei dati disponibili. Strutturato a sottoprogrammi, indipendenti fra loro, il programma consente il calcolo di aree con il metodo del camminamento, fornendo le coordinate cartesiane o polari dei vertici, o in svariati altri modi.  
 Supporto: cassetta  
 Configurazione richiesta: 48K RAM  
**J/0104-02 L. 30.000**



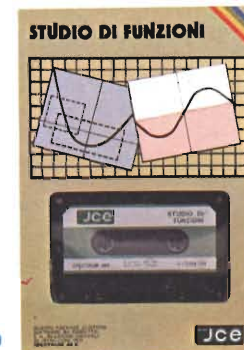
**CALCOLO TRAVI IPE**  
 Il programma consente il calcolo di travi IPE, caricate uniformemente e semplicemente appoggiate agli estremi. Si può effettuare il calcolo di una sola trave, o di più travi affiancate.  
 Supporto: cassetta  
 Configurazione richiesta: 48K RAM  
**J/0104-03 L. 25.000**



**ENERGIA SOLARE**  
 Finalmente un programma che consente il calcolo di un impianto solare in brevissimo tempo, che non si limita ad una semplice analisi, ma anche ad una valutazione economica. Si è tanto parlato di energie alternative, ma pochi ne hanno parlato in modo completo anche dal punto di vista economico.  
 Supporto: cassetta  
 Configurazione richiesta: 48K RAM  
**J/0104-04 L. 30.000**



**ALGEBRA MATRICIALE**  
 Raccoglie otto programmi per risolvere le operazioni dell'algebra matriciale:  
 1 - Matrice inversa  
 2 - Determinante  
 3 - Prodotto  
 4 - Somma  
 5 - Sistemi di equazioni - Metodo di GAUSS  
 6 - Sistemi di equazioni - Metodo iterativo di GAUSS/SEIDEL  
 7 - Autovalori complessi  
 8 - Decomposizione ortogonale  
 Supporto: cassetta  
 Configurazione richiesta: 48K RAM  
**J/0104-05 L. 30.000**



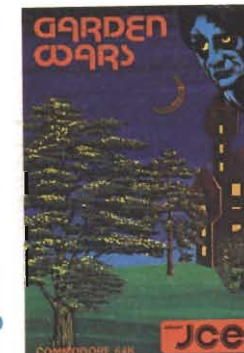
**STUDIO DI FUNZIONI**  
 E un programma per disegnare in alta risoluzione fino a 8 grafici di funzioni diverse. Si possono trovare MASSIMI, MINIMI, INTERSEZIONI, ZERI, ecc. con precisione a piacere e possibile determinare anche il campo di esistenza e i limiti della funzione e si può ingrandire a tutto schermo qualsiasi piccolo particolare del grafico.  
 Supporto: cassetta  
 Configurazione richiesta: 48K RAM  
**J/0104-06 L. 30.000**



**TOTIP**  
 Un programma per giocare la scheda Totip; una colonna per volta oppure dei sistemi con triple e doppie.  
 All'inizio del programma, l'utente propone le probabilità di uscita in ogni segno, per ogni corsa, secondo il suo giudizio. Il programma emette la scheda in base a quelle probabilità e ad un algoritmo che stabilisce le cosiddette "sorprese".  
 Supporto: cassetta  
 Configurazione richiesta: 48K RAM  
**J/0105-01 L. 20.000**



**ASTROLOGIA**  
 Oroscopo accuratissimo e personalissimo di almeno 2000 parole; completo di tutti gli aspetti interplanetari e le configurazioni relative allo zodiaco, le loro longitudini esatte a meno di 6 minuti d'arco e la loro interpretazione. Sistemi usati: zodiaco tropicale e sistema di Placidus per la divisione delle Case.  
 Supporto: cassetta  
 Configurazione richiesta: 48K RAM  
**J/0105-02 L. 25.000**



**GARDEN WARS**  
 Siete vittime di un incantesimo. Per liberarvene dovete sfuggire a mostri orrendi e attraversare otto giardini con innumerevoli insidie. Solo la vostra abilità vi potrà salvare. Specifico per COMMODORE 64.  
**J/0111-01 L. 20.000**



**CHESS WARS**  
 Giocate a scacchi con il vostro Commodore VIC 20 inespanso. Con questo programma potrete cimentarvi con il computer scegliendo fino a nove livelli di difficoltà. Sono previste tutte le mosse speciali stabilite dal regolamento.  
**J/0121-01 L. 20.000**

## COME ABBONARSI

Per abbonarsi potete utilizzare il modulo di c/c postale inserito in questo stampato. E' possibile effettuare versamenti anche sul c/c postale n° 315275 intestato a JCE - via dei Lavoratori, 124 20092 Cinisello Balsamo oppure inviare un vaglia o assegno bancario circolare allo stesso indirizzo.

## COME UTILIZZARE I BUONI SCONTO

- Compilare l'allegato bollettino di abbonamento e presentarlo a qualunque ufficio postale, che rilascerà le due parti a sinistra.
- Separare le due parti, tagliando lungo la linea che le divide. La parte denominata "Attestazione" andrà allegata al modulo d'ordine
- Compilare il modulo d'ordine, scegliendo i prodotti desiderati da Electronic Market. Seguire le istruzioni.
- Ritagliare il buono sconto corrispondente al tipo di abbonamento.
- Inserire nella busta qui allegata, indirizzata all'Exelco, a) il buono sconto b) l'attestazione del conto corrente postale c) il modulo d'ordine e spedire tutto senza affrancatura.

## COME ORDINARE I PRODOTTI DI ELECTRONIC MARKET

Utilizzare i moduli d'ordine stampati sul catalogo o fotocopia. Compilare con esattezza il modulo d'ordine con i DATI PERSONALI. Compilare con chiarezza le 5 colonne del modulo d'ordine come segue:

- DESCRIZIONE:** Scrivere in questa colonna il nome del prodotto o il modello prescelto.
- CODICE ARTICOLO:** Riportare esattamente il codice che identifica ciascun articolo. Questo codice è formato da: due numeri o lettere, una barra, quattro numeri, un trattino, due numeri.
- QUANTITA':** In questa terza colonna indicare quanti pezzi volete dell'articolo da voi scelto. Se l'articolo è costituito da una coppia, indicate "1" nella colonna.
- PREZZO UNITARIO:** E il prezzo IVA inclusa, riportato nella descrizione del catalogo a fianco dell'articolo. Va riportato in questa colonna.
- PREZZO TOTALE:** Scrivere il risultato della moltiplicazione tra la colonna 3 "quantità" e la colonna 4 "prezzo unitario".
- CONTRIBUTO SPESE DI SPEDIZIONE:** Comprende le spese di imballo e le spese di spedizione postale. E sempre dell'importo di L. 5.000 indipendentemente dal numero e dal valore degli articoli ordinati.
- 7) Desiderando il pacco "Urgente" aggiungere L. 3.000
- 8) Sommare gli importi incolonnati (5+6+7)-
- 9) Dedurre l'importo del buono sconto
- 10) Scrivere l'importo netto
- 11) **PAGAMENTO:** Può essere effettuato, a scelta del cliente:
  - Anticipato, mediante assegno circolare o vaglia postale per l'importo totale dell'ordinazione.
  - Contro assegno.

## COME ORDINARE LIBRI E SOFTWARE JCE

Come premio supplementare, la JCE offre agli abbonati 1985 lo sconto del 20% sui libri e sul software. Per ottenere questa agevolazione bisogna effettuare l'ordine utilizzando il modulo seguente compilato in ogni sua parte o fotocopia.

Spedirlo in busta chiusa a: JCE via dei Lavoratori, 124 - 20092 Cinisello Balsamo (MI)

La campagna abbonamenti alle riviste JCE è valida dal 1/10/84 al 15/2/85. Essa annulla e sostituisce tutte le precedenti norme ed agevolazioni.

Esempio:

MODULO D'ORDINE ELECTRONIC MARKET				
DESCRIZIONE DEGLI ARTICOLI	CODICE ARTICOLI	QUANT.	PREZZO UNITARIO	PREZZO TOTALE
PENNA OTTICA	SM/3010-02	2	45'000	90'000
TASTIERA A MICROTASTI	SM/3010-05	1	41'000	41'000
/	/	-	-	-
/	/	-	-	-
/	/	-	-	-
/	/	-	-	-
/	/	-	-	-
/	/	-	-	-
L'IMPORTO MINIMO DELL'ORDINE DEVE ESSERE DI L. 30.000			CONTRIBUTO SPESE DI SPEDIZIONE	+ 5.000
			AGGIUNGERE L. 3.000 PER PACCO URGENTE	+ /
DATI RIGUARDANTI L'ABBONAMENTO			IMPORTO TOTALE = 136'000	
Mi sono abbonato alle seguenti riviste:			ESSENDOMI ABBONATO A N° 4 RIVISTE. HO DIRITTO A UNO SCONTO PARI A LIRE	
<input checked="" type="checkbox"/> Selezione di elettronica e microcomputer				
<input type="checkbox"/> Sperimentare con l'elettronica e il computer				
<input type="checkbox"/> Onescopio				
<input checked="" type="checkbox"/> Microcanali				
<input checked="" type="checkbox"/> EG Computer				
			IMPORTO NETTO, DA PAGARE NEL MODO PRESCELTO = 96'000	

### FORMA DI PAGAMENTO E SPEDIZIONE PRESCELTA

- PAGAMENTO CONTRO ASSEGNO**  
Pagherò in contanti alla consegna del pacco l'importo del materiale ordinato comprensivo di L. 5.000 quale contributo fisso alle spese di spedizione
- PAGAMENTO ANTICIPATO**  
Pago subito anticipatamente l'importo del materiale ordinato comprensivo di L. 5.000 per il CONTRIBUTO FISSO alle spese di spedizione e allego il presente modulo d'ordine
- UN ASSEGNO BANCARIO CIRCOLARE INTESTATO A EXELCO**
- LA RICEVUTA ORIGINALE DEL VERSAMENTO DA ME EFFETTUATO CON VAGLIA POSTALE INTESTATO A EXELCO - Via G. Verdi, 23/25 - 20092 CINISELLO MILANINO (MI)**
- SPEDIZIONE URGENTE**  
Per spedizione pacco postale urgente aggiungere L. 3.000 di contributo fisso

#### AVVERTENZA

Si prega di compilare questo modulo in ogni sua parte scrivendo in modo chiaro e leggibile. Per la spedizione utilizzare la busta prestampata o indirizzare a:

EXELCO casella postale 76  
20092 Cinisello Balsamo

Nome: HASSIHO  
Cognome: CALVI  
Via: RISORGIMENTO 52  
Città: MILANO  
Data: 27 10 1984 CAP: 20122  
Desidero ricevere la fattura   Barrare la voce che interessa  
Codice Fiscale/P. IVA: \_\_\_\_\_

Esempio:

MODULO D'ORDINE PER SOFTWARE E LIBRI JCE				
DESCRIZIONE DEGLI ARTICOLI	CODICE ARTICOLI	QUANT.	PREZZO UNITARIO	PREZZO TOTALE
STUDIO DI FUNZIONI	J/0109-06	1	30'000	30'000
OFFERTISSIMA NATALE	/	1	24'900	24'900
GRAFICA AVANZATA	/9010-	1	35'000	35'000
/	/	-	-	-
/	/	-	-	-
/	/	-	-	-
/	/	-	-	-
			TOTALE	= 92'900
			SCONTO 20% IN QUANTO VOSTRO ABBONATO	= 18'580
			IMPORTO SCONTO	= 74'320
DATI RIGUARDANTI L'ABBONAMENTO			AGGIUNGERE L. 2500 PER SPEDIZIONE CONTRO ASSEGNO + /	
Mi sono abbonato alle seguenti riviste:			IMPORTO NETTO, DA PAGARE NEL MODO PRESCELTO = 74'320	
<input type="checkbox"/> Selezione di elettronica e microcomputer				
<input type="checkbox"/> Sperimentare con l'elettronica e il computer				
<input type="checkbox"/> Onescopio				
<input type="checkbox"/> Microcanali				
<input type="checkbox"/> EG Computer				

### FORMA DI PAGAMENTO PRESCELTA

- PAGAMENTO CONTRO ASSEGNO**  
Pagherò in contanti alla consegna del pacco l'importo del materiale ordinato comprensivo di L. 3.000 quale contributo fisso alle spese di spedizione
- PAGAMENTO ANTICIPATO**  
Pago subito anticipatamente l'importo del materiale ordinato e allego il presente modulo d'ordine
- UN ASSEGNO BANCARIO CIRCOLARE INTESTATO A JCE**
- LA RICEVUTA ORIGINALE DEL VERSAMENTO DA ME EFFETTUATO CON VAGLIA POSTALE INTESTATO A JCE - Via dei Lavoratori, 124 - 20092 Cinisello Balsamo (MI)**

#### AVVERTENZA

Si prega di compilare questo modulo in ogni sua parte scrivendo in modo chiaro e leggibile. Per la spedizione indirizzare a:

JCE Via dei Lavoratori, 124  
20092 Cinisello Balsamo (MI)

Nome: ANTONIO  
Cognome: BIANCHI  
Via: FELICE GUARDI 50  
Città: MILANO  
Data: 27 10 1984 CAP: 20100  
Desidero ricevere la fattura   Barrare la voce che interessa  
Codice Fiscale/P. IVA: 015090240133

Lo sconto 20% sui libri e sul software per gli abbonati è valido dal 1/10/84 al 15/2/85.



# MODULO D'ORDINE ELECTRONIC MARKET

DESCRIZIONE DEGLI ARTICOLI	CODICE ARTICOLI	QUANT.	PREZZO UNITARIO	PREZZO TOTALE
	/		-	
	/		-	
	/		-	
	/		-	
	/		-	
	/		-	
	/		-	
	/		-	
	/		-	
	/		-	

L'IMPORTO MINIMO DELL'ORDINE DEVE ESSERE DI L. 30.000

CONTRIBUTO SPESE DI SPEDIZIONE

+ 5.000

AGGIUNGERE L. 3.000 PER PACCO URGENTE

+

IMPORTO TOTALE

=

ESSENDOMI ABBONATO A N° ..... RIVISTE, HO DIRITTO A UNO SCONTO PARI A LIRE

-

## DATI RIGUARDANTI L'ABBONAMENTO

Mi sono abbonato alle seguenti riviste:

- Selezione di elettronica e microcomputer
- Sperimentare con l'elettronica e il computer
- Cinescopio
- Millecanali
- EG Computer

IMPORTO NETTO, DA PAGARE NEL MODO PRESCELTO

=



# MODULO D'ORDINE PER SOFTWARE E LIBRI JCE

DESCRIZIONE DEGLI ARTICOLI	CODICE ARTICOLI	QUANT.	PREZZO UNITARIO	PREZZO TOTALE
	/		-	
	/		-	
	/		-	
	/		-	
	/		-	
	/		-	
	/		-	
	/		-	
	/		-	
	/		-	

TOTALE

SCONTO 20% IN QUANTO VOSTRO ABBONATO

IMPORTO SCONTATO

AGGIUNGERE L. 2500 PER SPEDIZIONE CONTRO ASSEGNO

## DATI RIGUARDANTI L'ABBONAMENTO

Mi sono abbonato alle seguenti riviste:

- Selezione di elettronica e microcomputer
- Sperimentare con l'elettronica e il computer
- Cinescopio
- Millecanali
- EG Computer

IMPORTO NETTO, DA PAGARE NEL MODO PRESCELTO

# FORMA DI PAGAMENTO E SPEDIZIONE PRESELTA

**PAGAMENTO CONTRO ASSEGNO**

Pagherò in contanti alla consegna del pacco l'importo del materiale ordinato comprensivo di L. 5.000 quale contributo fisso alle spese di spedizione

**PAGAMENTO ANTICIPATO**

Pago subito anticipatamente l'importo del materiale ordinato comprensivo di L. 5.000 per il CONTRIBUTO FISSO alle spese di spedizione e allego al presente modulo d'ordine:

**UN ASSEGNO BANCARIO CIRCOLARE INTESTATO A EXELCO**

**LA RICEVUTA ORIGINALE DEL VERSAMENTO DA ME EFFETTUATO CON VAGLIA POSTALE INTESTATO A EXELCO - Via G. Verdi, 23/25 - 20095 CUSANO MILANINO (MI)**

**SPEDIZIONE URGENTE**

Per spedizione pacco postale urgente aggiungere L. 3.000 di contributo fisso.

## AVVERTENZA

Si prega di compilare questo modulo in ogni sua parte scrivendo in modo chiaro e leggibile.

Per la spedizione utilizzare la busta prestampata o indirizzare a:

**EXELCO** casella postale 76  
20092 Cinisello Balsamo

Nome

Cognome

Via

Città

Data    C.A.P.

Desidero ricevere la fattura  SI  NO Barrare la voce che interessa

Codice Fiscale/P. IVA

# FORMA DI PAGAMENTO PRESELTA

**PAGAMENTO CONTRO ASSEGNO**

Pagherò in contanti alla consegna del pacco l'importo del materiale ordinato comprensivo di L. 2.500 quale contributo fisso alle spese di spedizione

**PAGAMENTO ANTICIPATO**

Pago subito anticipatamente l'importo del materiale ordinato e allego al presente modulo d'ordine:

**UN ASSEGNO BANCARIO CIRCOLARE INTESTATO A JCE**

**LA RICEVUTA ORIGINALE DEL VERSAMENTO DA ME EFFETTUATO CON VAGLIA POSTALE INTESTATO A: JCE - Via dei Lavoratori, 124 - 20092 Cinisello Balsamo (MI)**

## AVVERTENZA

Si prega di compilare questo modulo in ogni sua parte scrivendo in modo chiaro e leggibile.

Per la spedizione indirizzare a:

**JCE** Via dei Lavoratori, 124  
20092 Cinisello Balsamo (MI)

Nome

Cognome

Via

Città

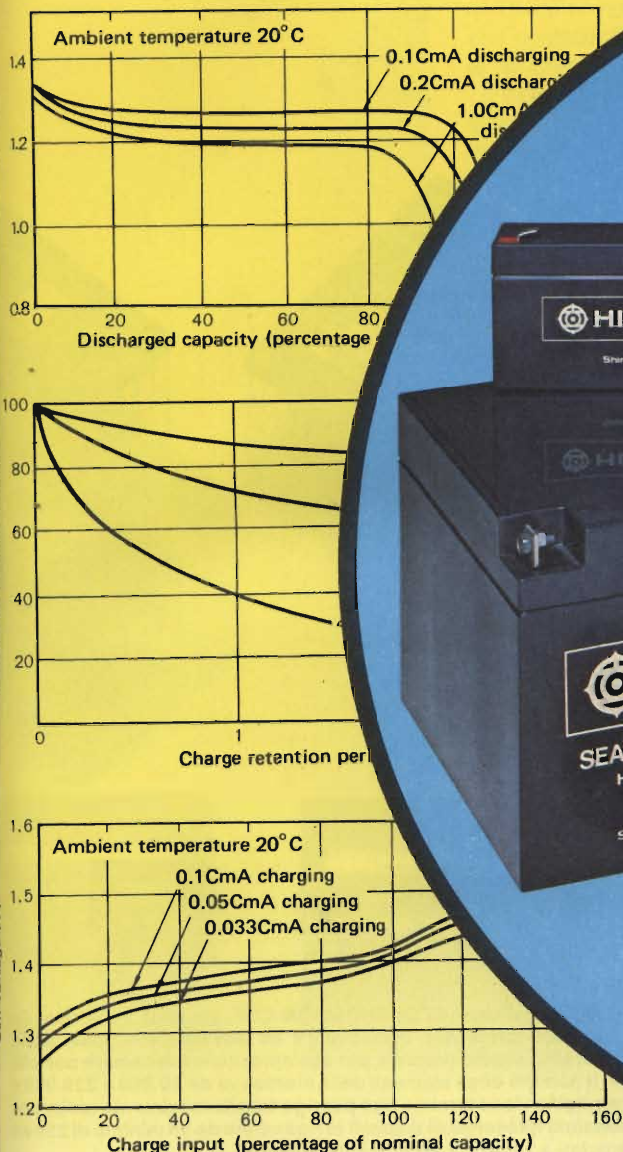
Data    C.A.P.

Desidero ricevere la fattura  SI  NO Barrare la voce che interessa

Codice Fiscale/P. IVA

Lo sconto 20% sui libri e sul software per gli abbonati è valido dal 1/10/'84 al 15/2/'85.

# BATTERIE RICARICABILI AL PIOMBO E AL NICHEL-CADMIO



POWERFUL QUALITY

## BATTERIE RICARICABILI AL Pb

Modello HITACHI	Valori nominali		Dimensioni (mm)			Terminali	Codice
	V	A/h	H	Lung.	Larg.		
HP 1.2-6	6	1,2	51±2	97±1	25±1	Faston	II/0907-10
HP 3-6	6	3,0	60±2	134±1	34±1	Faston	II/0907-16
HP 6-6	6	6,0	94±2	151±1	34±1	Faston	II/0907-11
HP 2-12	12	2,0	60±2	178±1	34±1	Faston	II/0907-12
HP 6.5-12	12	6,5	94±2	151±1	65±1	Faston	II/0907-14
HP 15-12	12	15,0	167±2	181±1	76±1	Vite-Dado	II/0907-15
HP 24-12	12	24,0	125±2	166±1	175±1	Vite-Dado	II/0907-25

## BATTERIE RICARICABILI AL NiCd

Modello HITACHI	Valori nominali		Dimensioni		Tipo	Codice
	V	m/Ah	Ø (mm)	H (mm)		
N 500 AA - CF	1,2	500	14,0 <sup>+0</sup> <sub>-1</sub>	50,5 <sup>+0</sup> <sub>-1,5</sub>	"AA" Stilo	II/0160-00
N 500 AA - HB	1,2	500	14,0 <sup>+0</sup> <sub>-1</sub>	50,5 <sup>+0</sup> <sub>-1,5</sub>	"AA" Stilo con pagl.	II/0162-00
N 1200 SC - HB	1,2	1200	23,0 <sup>+0</sup> <sub>-1</sub>	43,0 <sup>+0</sup> <sub>-2</sub>	"SC" con pagliette	II/0161-00
N 1800 - CF	1,2	1800	26,0 <sup>+0</sup> <sub>-1</sub>	50,0 <sup>+0</sup> <sub>-2</sub>	"C" 1/2 Torcia	II/0160-01
N 4000 - CF	1,2	4000	34,0 <sup>+0</sup> <sub>-2</sub>	61,5 <sup>+0</sup> <sub>-2,5</sub>	"D" Torcia	II/0160-02
N 7000 - CF	1,2	7000	34,0 <sup>+0</sup> <sub>-2</sub>	91,5 <sup>+0</sup> <sub>-3</sub>	"F"	II/0160-07
-	-	-	-	-	-	-

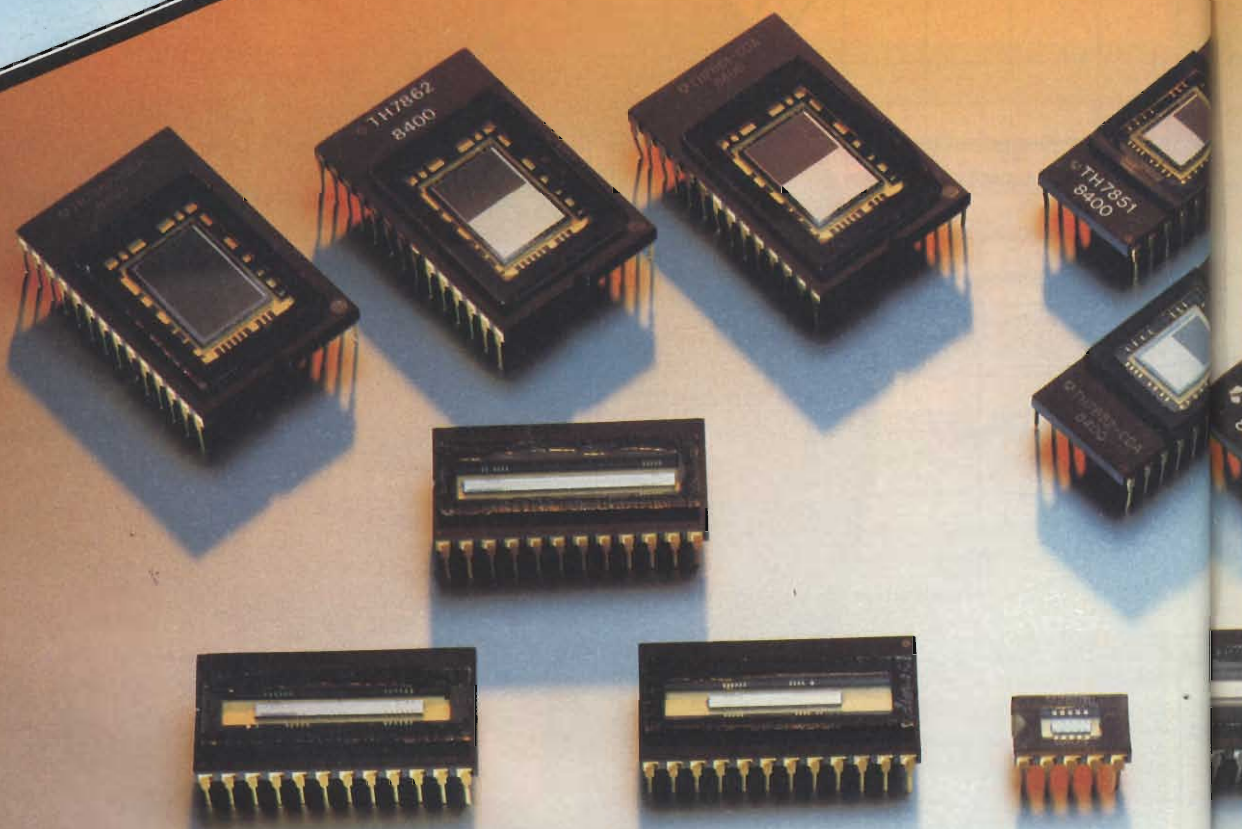
REDIST

A DIVISION OF

HITACHI

# SENSORI OTTICI A TRASFERIMENTO DI CARICHE (CCD)

L. Cascianini



Sensori d'immagini a trasferimento di cariche (CCD) THOMSON-CSF. (in alto) a matrice, (in basso) lineari. I sensori CCD a matrice forniscono immagini TV ad elevata definizione. Sono destinati a sostituire i convenzionali tubi a vuoto (vidicon, per esempio) nelle telecamere portatili sia in bianco e nero che a colori. Il numero degli elementi della matrice va da 60.000 a 220.000 e oltre. Nei sensori CCD lineari l'immagine viene formata riga per riga tramite movimento reciproco tra l'immagine e il sensore. Gli elementi fotosensibili disposti in riga vanno da un minimo di 256 ad un massimo di 2048 e sono associati a registri a scorrimento analogici.

Non si crederebbe! Eppure, i dispositivi a trasferimento di cariche, più semplicemente chiamati dispositivi CDD (CCD = Charge Coupled Devices) sono stati proposti per la prima volta soltanto nel 1970! Sono stati gli enormi progressi tecnologici fatti nel campo dei circuiti integrati che hanno consentito di realizzare con i CCD, dispositivi capaci di sostituire nelle telecamere i convenzionali tubi a vuoto. In questa applicazione, i dispositivi CCD sono già operativi, e li abbiamo potuti vedere al lavoro in una telecamera a colori allestita dalla **THOMSON-CSF** in occasione della pre-

sentazione di questi dispositivi in un simposio tenuto all'Hotel Hilton il 18 Aprile scorso.

I continui miglioramenti apportati alle caratteristiche degli attuali dispositivi CCD e la continua espansione delle tecniche digitali in tutti i settori dell'elettronica fanno prevedere una prorompente espansione del mercato di questi componenti.

Oltre che nel settore televisivo, per ora ristretto ai sistemi di sorveglianza e di controllo in campo industriale a causa della ridotta risoluzione rispetto agli analoghi tubi a vuoto, questi componenti stanno per es-

sere utilizzati come "organi della vista" nei robot, nell'automazione dei processi industriali, in campo medicale e per la rivelazione delle risorse terrestri da parte dei satelliti.

L'impiego prevalente dei dispositivi CCD come "sensori d'immagini" non deve però far pensare che questi non possano prestarsi ad altre utilizzazioni. La natura intrinsecamente analogica del "pacchetto delle cariche" presenti in un CCD fa di questo componente il dispositivo ideale nei sistemi di campionamento del segnale, ed è proprio qui, nel campo del trattamento dei dati



depositato su un substrato di silicio monocristallino (figura 1). Ciascun elettrodo forma con il sottostante substrato di silicio un condensatore di tipo MOS; questo, se gli verrà applicata una tensione, potrà radunare un certo numero di cariche elettriche, che costituiranno il cosiddetto "pacchetto di cariche".

La vicinanza tra di loro di questi "condensatori" produce un fenomeno di accoppiamento per cui applicando a questi condensatori opportuni valori di tensione dall'esterno, questo pacchetto di cariche potrà trasferirsi da un condensatore a quello immediatamente successivo. Per fare in modo che le cariche possano trasferirsi sempre in una data direzione si fa in modo che il "profilo" dei loro pozzi (pozzi di potenziale) sia asimmetrico. L'applicazione di opportune tensioni di clock ( $\Phi 1$  e  $\Phi 2$ ), aventi fase opposta consentirà di trasferire le cariche ordinatamente attraverso il dispositivo fino a raggiungere il cosiddetto *collettore* dove si potrà accertare la loro consistenza, o meglio, dove potrà avvenire la lettura del segnale e in generale dell'informazione da esse trasportata.

Facciamo subito presente che per semplificare la spiegazione del funzionamento dei CCD, supporremo in questo articolo di usare solo due segnali di clock ma questo non significa che in pratica non se ne possano utilizzare di più.

## Sistemi di iniezione e di rivelazione delle cariche

In un registro a scorrimento CCD, il sistema di *iniezione* e di *rivelazione* delle cariche dipende dalla funzione o dall'applicazione desiderata. Di conseguenza, due sono i tipi di iniezione delle cariche, quello *elettrico*, utilizzato per l'elaborazione dei segnali (figura 2a), e quello *ottico* sfruttato per la riproduzione delle immagini (figura 2b). Corrispondentemente due saranno anche i sistemi di rivelazione delle cariche; quello *seriale* (figura 3a) e quello *parallelo* (figura 3b).

## Il trasferimento delle cariche

La figura 4 riporta un tipico CCD a due fasi. E esso utilizza due tipi di elettrodi (struttura a doppia metallizzazione), separati dal sottostante substrato semiconduttore mediante uno strato di ossido isolante di differente spessore.

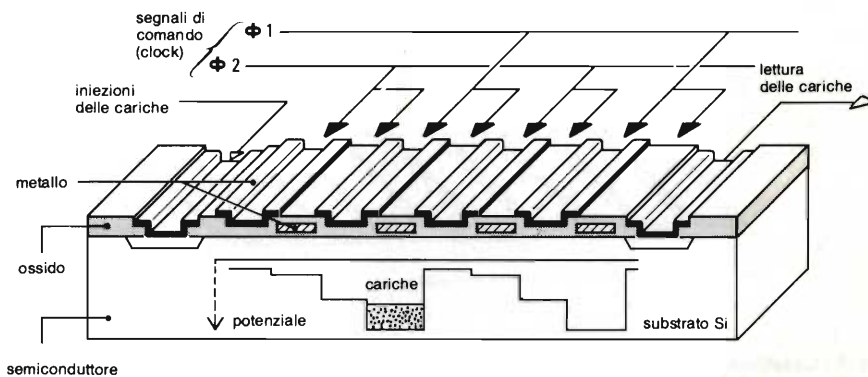


Fig. 1 - Struttura tipica di un CCD a due fasi e profilo dei pozzi di potenziale.

che questi componenti avranno un futuro sicuro. Già oggi, i CCD sono in grado di risolvere problemi di trattamento di segnali analogici che prima non riuscivano a trovare soluzioni adeguate.

## Principio di funzionamento

La struttura fondamentale di un CCD è quella di un *registro analogico a scorrimento* costituito da una rete di elettrodi di controllo, spaziatissimi in ugual misura tra loro e formati su uno strato di biossido di silicio

Tabella 1 - Componenti del segnale di rumore in un CCD	
Componenti del segnale di rumore	Livello del segnale di rumore (elettroni)
Rumore d'ingresso	150
Rumore di trasferimento	
— SCCD	500
— BCCD	100
Valore efficace delle fluttuazioni	
— SCCD	700
— BCCD	300

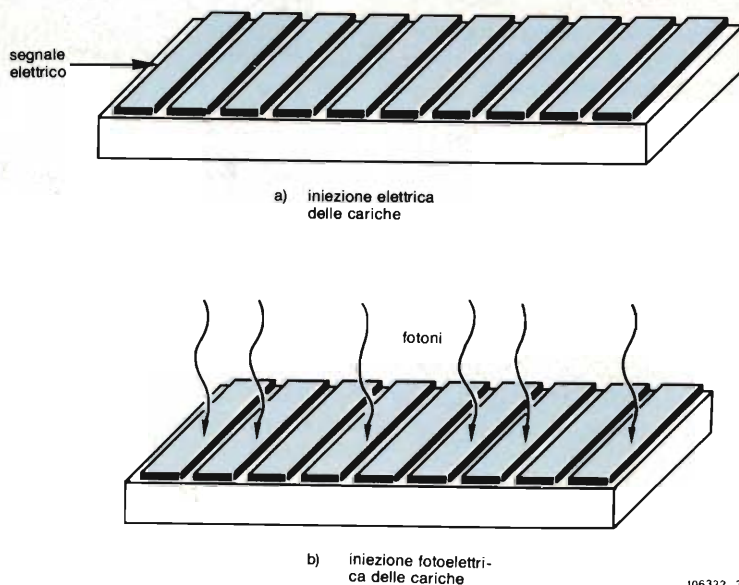


Fig. 2 - Le cariche possono essere iniettate nei CCD per via elettrica oppure per via fotoelettrica.

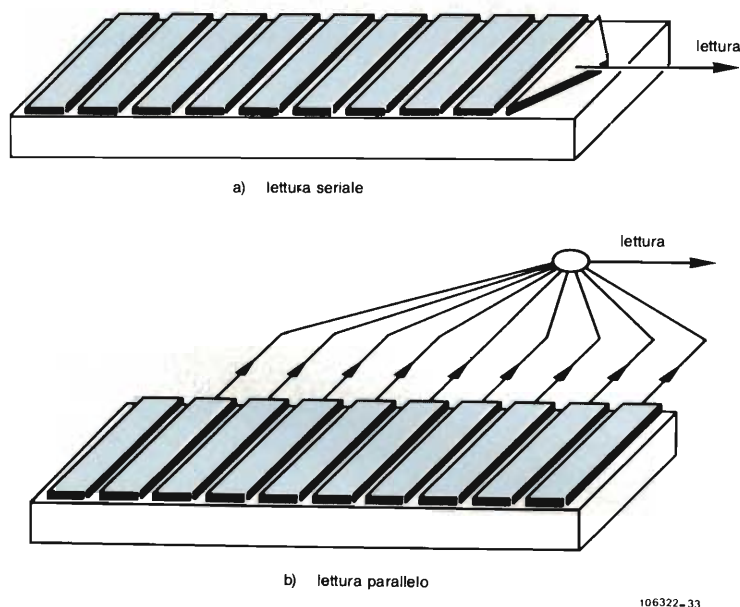


Fig. 3 - La lettura dell'informazione contenuta nelle cariche può essere effettuata in modo seriale oppure in parallelo.

Il primo tipo di elettrodi (elettrodi immagazzinatori) viene realizzato depositando uno strato di ossido isolante di ridotto spessore (circa  $1 \mu\text{m}$ ). Il secondo tipo di elettrodi (elettrodi di trasferimento) viene formato mediante uno strato di ossido isolante leggermente più spesso (circa  $0,55 \mu\text{m}$ ), che lo isola dagli elettrodi immagazzinatori. Una siffatta dissimmetria può essere ottenuta anche ricorrendo al sistema di impianto di ioni.

Come risulta evidente dalla figura, ciascun elettrodo di trasferimento viene collegato al successivo elemento immagazzinatore, e i due elettrodi assieme vengono a loro volta pilotati da uno dei due segnali di clock  $\Phi 1$  e  $\Phi 2$  in opposizione di fase. Quella descritta è una struttura di CCD a due fasi.

Il "pozzo di potenziale" creato dall'unione di questi due elettrodi presenta una marcata asimmetria in quanto la parte che si trova sotto l'elettrodo immagazzinatore (dove lo strato di ossido è sottile) è molto più profonda di quella che si trova sotto l'elettrodo di trasferimento (dove lo strato di ossido è più spesso). Di conseguenza, a meno che non vengano immesse altre cariche, tutte le rimanenti andranno finire a destra nella parte più profonda del pozzo. Questa asimmetria crea una barriera di potenziale che impedisce alle cariche di trasferirsi di nuovo verso sinistra.

In corrispondenza dell'istante  $t1$ , il segnale di clock  $\Phi 1$  è ALTO mentre  $\Phi 2$  è BASSO, e le cariche precedentemente immagazzinate nei pozzi sotto gli elettrodi collegati a  $\Phi 2$

incominceranno a trasferirsi nei pozzi che si trovano sotto gli elettrodi collegati a  $\Phi 1$ . In corrispondenza dell'istante  $t2$ , succederà invece che le cariche che si trovano sotto gli elettrodi collegati a  $\Phi 1$  verranno trasferite verso i pozzi che si trovano sotto gli elettrodi collegati a  $\Phi 2$ . Durante i tempi di transizione, quando per esempio,  $\Phi 2$  da BASSO diventa ALTO non si avrà alcun trasferimento di cariche prima che  $\Phi 1$  non sia diventato BASSO, e ciò a causa della barriera di potenziale.

Non è ammesso che un clock scenda al livello BASSO,  $V\Phi 0$  prima che l'altro non abbia raggiunto il livello ALTO  $V\Phi$ , in quanto, diversamente, ad ogni trasferimento si avrebbe una perdita di cariche, e ciò per il semplice fatto che la capacità di immagazzinamento in corrispondenza del livello  $V\Phi 0$  è inferiore a quella che si ha in corrispondenza del livello  $V\Phi$ .

### Limitazioni caratteristiche dei dispositivi CCD

In passato sono state studiate e sperimentate molte strutture di elettrodi CCD e varie sono state le tecnologie introdotte per realizzarle. Come succede regolarmente nella costruzione dei circuiti integrati, così anche in questo caso, si è dovuto ricorrere ad un compromesso. Questo si è dovuto fare tra facilità di fabbricazione e prestazioni desiderate. A parte questa considerazione, esistono effettivamente alcuni parametri che tendono a limitare il trasferimento delle cariche. Questi sono:

- il basso rendimento del meccanismo stesso di trasferimento
- il rumore
- il campo di lavoro (dinamica)
- la linearità e la temperatura.

Illustriamoli brevemente.

#### 1) Basso rendimento nel trasferimento delle cariche

È uno dei parametri più critici di un dispositivo CCD. In un CCD ottico ciò dà luogo a immagini con contorni imprecisi. È dovuto al fatto che ad ogni trasferimento di cariche, una loro frazione rimane sempre "in dietro" e di conseguenza, il pacchetto attivo risulterà sempre di dimensioni ridotte. In altre parole: nei pozzi che dovrebbero essere vuoti troveremo invece sempre un po' di cariche.

Si sa che in tutti i dispositivi a semiconduttore, l'agitazione delle coppie elettron-lacune prodotta dal calore produce portatori maggioritari e minoritari. Nei CCD, questi portatori, generati dentro o vicino allo strato di svuotamento, vanno a cadere dentro al pozzo di potenziale, e una volta caduti dentro non sarà più possibile distin-



guerli da quelli che trasportano l'informazione.

Per ridurre questo indesiderato fenomeno occorre che il pacchetto di cariche passi attraverso il CCD nel minor tempo possibile.

Ciò vuol dire in pratica che il CCD non può lavorare a frequenze basse, ed in particolare, nei CCD sensori d'immagine, questo fenomeno tende a ridurre il tempo di integrazione.

Anche la particolare costruzione di un CCD ha la sua influenza su questo basso rendimento nel trasferimento delle cariche. In proposito esistono due strutture fondamentali (figura 5): CCD con canale *sepolto* (BCCD = Buried CCD) e CCD con canale in *superficie* (SCCD = Surface CCD). Nei BCCD, il trasferimento delle cariche avviene all'interno del materiale semiconduttore mentre nei SCCD esso ha luogo in prossimità della superficie.

I BCCD danno un maggiore rendimento perchè non risentono dei fenomeni in superficie. Consentono di impiegare clock più veloci a causa della maggiore mobilità delle cariche. Posseggono una linearità migliore ma hanno l'inconveniente di lavorare con un numero ridotto di cariche. In pratica un CCD non può tollerare un rendimento inferiore al 99%.

## Volume di cariche trattate da un CCD

Il volume (o il numero) di cariche trattate da un CCD dipende da molti fattori che, come accade nella maggior parte dei casi, sono indipendenti tra loro. Anche qui il compromesso da fare è quello di avere ampi segnali d'uscita aventi nello stesso tempo un accettabile rapporto segnale/disturbo e

siano facilmente rivelabili, e l'esigenza di avere celle non di grandi dimensioni e segnali di clock non troppo ampi come appunto sarebbero richiesti da pacchetti di cariche "voluminosi".

Detto ciò, vediamo più da vicino quali sono i parametri che influiscono maggiormente sul volume delle cariche trasportate. Sono stati proposti sul mercato dispositivi a due, a tre e a quattro fasi. I CCD comandati con tre fasi sono tecnologicamente meno complessi e trattano volumi di cariche considerevoli.

Presentano problemi di layout topologico. I CCD a due fasi sono tecnologicamente più complessi e trattano volumi di cariche più ridotti; hanno il vantaggio di possedere una maggiore densità di impacchettamento,

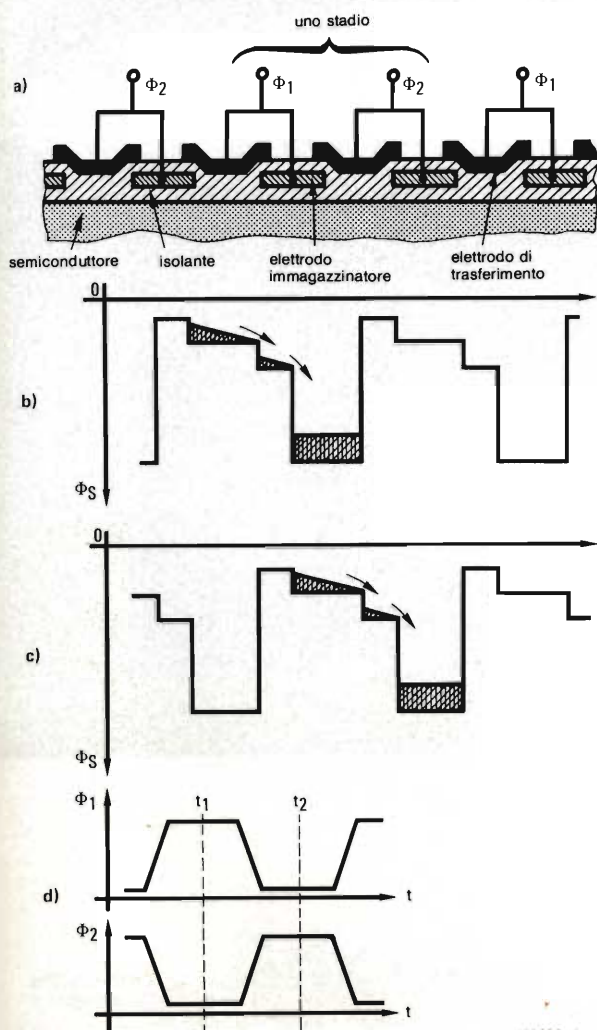


Fig. 4 - Struttura e principio di funzionamento di un CCD a due fasi; a) struttura a metallizzazione doppia richiesta da un CCD a due fasi; b) nell'istante  $t = t_1$ , la fase del clock  $\Phi_1$  è ALTA, quella di  $\Phi_2$  è BASSA, c) nell'istante  $t = t_2$ , la fase del clock  $\Phi_1$  è BASSA, quella di  $\Phi_2$  è ALTA; d) andamento dei segnali di clock richiesti per far funzionare un CCD a due fasi.

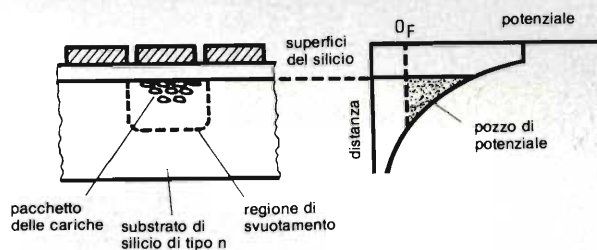


Fig. 5a - Struttura di un CCD con canali in superficie (SCCD) e relativo profilo del pozzo di potenziale.

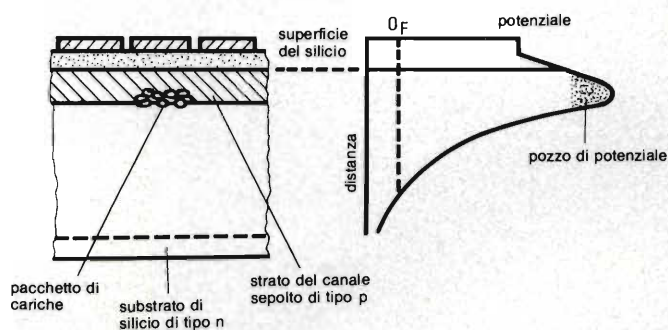


Fig. 5b - Struttura di un CCD con canali sepolti (BCCD) e relativo profilo del pozzo di potenziale.

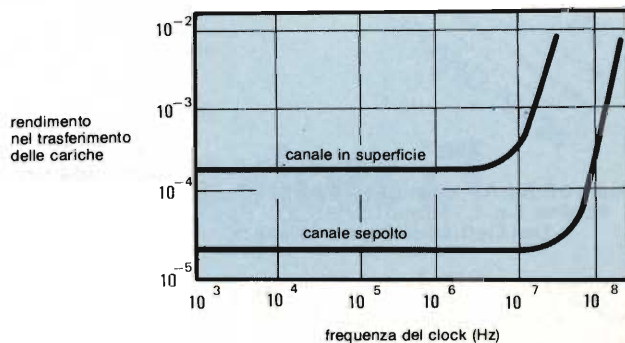


Fig. 5c - Andamento del rendimento in un SCCD e BCCD aventi ciascuno elettrodi lunghi  $8 \mu\text{m}$ .

# IL VOSTRO COSTRUTTORE DI CHIP È



Am8052  
Most advanced  
CRT Controller.

Am7910  
First multi-spec  
single chip modem.

Am2916  
Fastest 16-bit  
microprocessor.

Am29540  
First bipolar  
LSI FFT processor.

Am7990/91A  
First LSI  
Ethernet chip set.

Am29818  
First IC  
with diagnostics.

Am7901  
First programmable  
CODEC/Filter.

Am27543A  
Fastest 32K  
bipolar PROM.

Am9150  
First clearable  
static RAM.

Am27512  
First  
512K EPROM.

## Distributori Advanced Micro Devices:

**Eledra 3S S.p.A.** - Milano 02/34.97.51 - Roma 06/811.01.51 - Torino 011/309.91.11 - Bologna 051/30.77.81 - Padova 049/65.54.88  
**Kontron S.p.A.** - Milano 02/507.21 - Padova 049/75.47.17 - Torino 011/74.61.91 - Roma 06/42.20.91 - Modena 059/35.60.80  
**Lasi Elettronica S.p.A.** - Milano 02/612.04.41 - Bologna 051/35.38.15 - Roma 06/540.53.01 - Torino 011/35.92.77



# BRILLANTE QUANTO LO SIETE VOI?



Am29516A  
Fastest 16-bit  
multiplier.

AmPAL22V10  
First LSI PAL  
device.

Am6112  
Fastest monolithic  
12-bit A/D.

Am7990/91A  
First LSI  
Ethernet chip set.

Voi fate tutto il possibile per stare al passo con la concorrenza. Non dovrebbe fare altrettanto il Vostro fornitore di circuiti integrati?

Pensiamo di sì.

Nel 1983 abbiamo speso una percentuale pari al 18.7% in ricerca e sviluppo.

È più di quanto abbia fatto qualsiasi altra società costruttrice di circuiti integrati ed è per questo motivo che il 40% del ricavo delle vendite deriva da prodotti di nostra invenzione.

Il nostro CRT controller Am8052 vi permette di esprimere al meglio le vostre prestazioni su video ed il nostro dispositivo Am7910 è il solo Modem che possiate programmare per i maggiori sistemi di telefonia in qualsiasi parte del mondo.

Abbiamo costruito il primo set VLSI Ethernet chip veramente perfetto ed il solo kit completo in grado di superare l'alta velocità nel processo dei segnali digitali.

Abbiamo fabbricato la prima EPROM 512K ed il microprocessore più veloce del mondo.

**Siamo degli innovatori anche in fatto di qualità.**

Mentre le altre garanzie sono lunghe e prolisse le nostre sono brevi e dolci.

The International Standard of Quality guarantees a 0.1% AQL on all electrical parameters, AC and DC, over the entire operating range.

INT-STD-1000

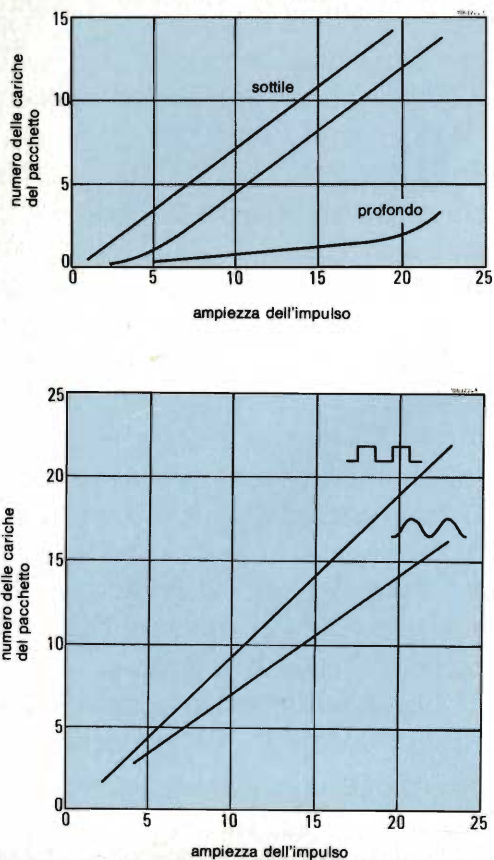
Se avete un prodotto con il quale volete veramente eccellere

contattateci! Vi metteremo in una posizione di testa rispetto alla concorrenza, così come lo siamo noi.



## Advanced Micro Devices

Centro Direzionale, Via Novara 570 - 20153 MILANO - Tel. 02/3390541 (ric. aut.)



**Fig. 6b -** Massimo volume di cariche trasportate in funzione dell'ampiezza del segnale in un SCCD a tre fasi, con segnale di clock di forma sinusoidale oppure ad onda quadra.

una velocità di trasferimento più elevata e richiedono ovviamente solo due segnali di clock, uno dei quali può essere anche in continua.

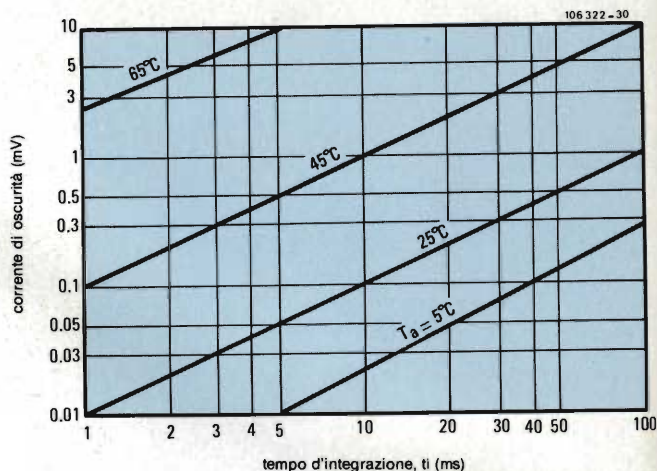
I dispositivi a quattro fasi posseggono lo stesso layout topologico di quelli a due fasi ed hanno il vantaggio di trattare volumi di cariche maggiori e una capacità più bassa per ciascuna fase.

In termini di organizzazione strutturale, i BCCD offrono un rendimento di trasferimento e una frequenza di lavoro superiori e un rumore intrinseco più basso; gli SCCD dal canto loro possono trattare volumi di cariche più elevati e sono meno sensibili al fenomeno dell'agitazione termica.

Anche in questo caso, ciò che determina il tipo di CCD da impiegare è la particolare applicazione alla quale sarà destinato; così per esempio, nelle applicazioni riguardanti il trattamento dei segnali, e che pertanto richiedono una perfetta linearità, converrà impiegare i BCCD. Non solo, ma in un dato tipo di BCCD, questa funzione risulterà potenziata al crescere della profondità del canale. La figura 6 chiarisce la relazione esistente tra il massimo volume di cariche trattate e l'ampiezza del segnale di clock in un dispositivo BCCD e SCCD. In particolare, la figura 6a evidenzia la suddetta relazione in dispositivi aventi differenti profili di drogaggio, e cioè sottile, profondo e una combinazione dei due.

All'atto del trasferimento della carica è di

**Fig. 6a -** Massimo volume di cariche trasportate in funzione dell'ampiezza del segnale di clock in un BCCD avente lo strato del canale ottenuto mediante impianto sottile di ioni, oppure mediante strato epitassiale (profondo) oppure mediante una combinazione dei due.



**Fig. 7 -** Corrente di oscurità in funzione del tempo di integrazione e della temperatura ambiente.



**Forno per la diffusione delle impurità nel silicio utilizzato per formare il chip di un dispositivo CCD.**



estrema importanza che il pozzo destinato a riceverla risulti completamente formato prima che venga distrutto quello dal quale proveniva la carica. Occorre inoltre che il tempo richiesto da questo trasferimento sia più lungo possibile, ed è per questo motivo che il punto d'incrocio degli impulsi nonché i tempi di salita e di discesa dei medesimi sono parametri molto critici. La *figura 6b* indica infatti che, in un dispositivo a tre fasi, un clock costituito da un segnale ad andamento sinusoidale trasporterà solo il 75% del volume di cariche rispetto a quelle trasportate da un segnale di clock ad onda quadra.

riche e dalla circuiteria utilizzata per la rivelazione dei pacchetti delle cariche. Oltre ai suddetti fattori, il livello del rumore dipende dalla geometria del CCD. Per esempio, nei CCD con canale in superficie, il rumore associato all'iniezione e alla rivelazione dei pacchetti di cariche ha un livello più basso del rumore prodotto dal trasferimento dei pacchetti. In un CCD a canale sepolto, il livello del rumore è ancora più basso. Ciò è indicato nella tabella 1, per una comprensione migliore della quale occorre tener presente che un tipico pacchetto di cariche contiene circa  $10^6$  elettroni.

la rappresentano. Gli effetti combinati del rumore e della non linearità attualmente tendono a limitare il campo di lavoro (dinamica) dei CCD a  $60 \div 70$  dB.

## Corrente di oscurità

È prodotta dai portatori di cariche minoritari generati a loro volta dal calore (agitazione termica). La corrente in oscurità è formata essenzialmente da due componenti: da una corrente media di fondo che attraversa uniformemente tutto il dispositivo e da correnti locali prodotte da difetti, presenti nella struttura cristallina, ai quali vanno imputati i picchi di corrente di oscurità sovrapposti al valore medio.

Nelle linee di ritardo CCD analogiche, le correnti in oscurità non rappresentano un problema in quanto tutti i segnali d'ingresso vengono sincronizzati alla velocità costante del segnale di clock; in questo caso infatti, i picchi della corrente in oscurità vengono sommati in ugual misura al valore medio di fondo in ogni pacchetto di cariche.

Nei CCD impiegati come sensori d'immagine nei quali le forme d'onda del segnale di clock vengono mantenute costanti, i picchi della corrente in oscurità non sono presenti in ugual misura in ciascun pacchetto di cariche, ed è questo che dà luogo alla corrente in oscurità (fluttuazione di fondo).

Questo problema è stato risolto così. Siccome la corrente in oscurità dipende dalla temperatura del chip, questa potrà essere ridotta alla metà riducendo di  $7^\circ\text{C}$  o  $10^\circ\text{C}$  la temperatura di lavoro del dispositivo (*figura 7*). Questo accorgimento dà ottimi risultati a bassi livelli di luce della scena.

Le cause che producono la corrente in oscurità (e cioè il calore) impediscono ovviamente di integrare nel chip del dispositivo molti circuiti periferici che invece potrebbero essere accorpati nel chip, e ciò sempre per il motivo che essi introdurrebbero ulteriori sorgenti di calore.

Un valore accettabile della corrente in oscurità è  $10^{-8}$  A/cm<sup>2</sup>.

*Prossimamente verranno descritti i due tipi principali di sensori ottici; quelli lineari e quelli a matrice, i loro parametri caratteristici, e alcune tipiche applicazioni.*

## Bibliografia

- 1) Redazione - *Sensori d'immagini TV allo stato solido* - **SELEZIONE di tecniche elettroniche** N. 5/1983, pag. 28.
- 2) L. Cascianini - *Periferiche per sensore video RGS* - **SELEZIONE di tecniche elettroniche** N. 5/1983, pag. 76.

## Rumore

Un registro a scorrimento CCD non possiede nessuna giunzione. Questo è il motivo per cui, a differenza dei dispositivi bipolari e MOS, il rumore generato è molto basso. Quest'ultimo è prodotto nei CCD principalmente dalla tecnica di iniezione impiegata, dalle fluttuazioni nel trasferimento delle ca-

## Linearità

La causa principale che produce non linearità in un CCD risiede nella variazione della capacità di svuotamento associata ai pozzi di potenziale. Questa variazione influisce sulla linearità dei circuiti d'ingresso e d'uscita, nei punti cioè dove ha luogo la conversione tra tensione e le cariche che



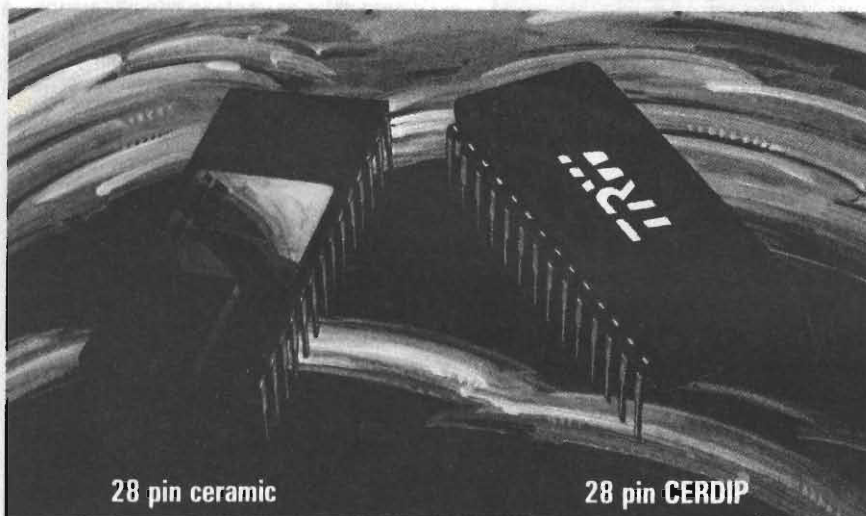
Sistema a radio frequenza per la vaporizzazione dell'alluminio e sua deposizione sul chip di silicio. L'alluminio serve a formare gli elettrodi.

# TRW

LSI Products Division

## TDC1048 Il nuovo standard di video conversione A/D

- 8 Bit
- 20 MHz
- 1,4W
- 28 Pin DIP



28 pin ceramic

28 pin CERDIP

TRW/LSI produttore leader di convertitori A/D monolitici per conversione di segnali ultra veloci introduce un nuovo componente **TDC 1048**.

Il TDC 1048 è la soluzione ottimale per la digitalizzazione di segnali analogici a frequenza video fino a 7 MHz. Elevata frequenza di conversione garantita fino a 20 MHz.

Basso consumo, 1,4 W caso pessimo. L'ingombro ridotto ed il prezzo molto conveniente rendono il TDC 1048 la soluzione ottimale fra i flash A/D Converters.

Le elevate prestazioni del TDC 1048 sono ottenute grazie alla esclusiva tecnologia bipolare a geometria 1 micron OMICRON-B™ ampiamente consolidata dalla TRW/LSI Products.

- S/H non richiesto per segnali fino a 7 MHz.
- Basso valore di capacità d'ingresso < 100 pF.
- TTL compatibile.
- Formato dati d'uscita selezionabile
- Linearità  $\pm 1/2$  LSB garantita nel range 0°C - 70°C.
- Basso consumo.
- Contenitore 28 Pin DIP o LCC.
- Basso costo.

Ulteriori informazioni e campionature disponibili presso:



**EXHIBO** S.p.A.  
(div. ELVI)

Via F. Frisi, 22 - 20052 MONZA  
Tel: 039/360021 (5 linee ric. aut.)  
Tlx: 333315 EXIBOM

Per informazioni indicare Rif. P 23 sul tagliando



# COMPUTER ... PER PRINCIPIANTI

Terza parte - Ing. Ennio de Lorenzo - Ulrich Rohde

## Sottoprogrammi - grado di gerarchia

Nell'articolo precedente abbiamo chiamato PIU' il programma dell'addizione e PER quello della moltiplicazione; con la combinazione di questi due programmi abbiamo poi formato nuovi programmi: per es. il programma PIU' (x1, PER (x2, x3)). I programmi PIU' e PER divennero "sottoprogrammi" di un programma "principale" più complesso.

La possibilità di combinare i programmi nella suddetta maniera presenta evidentemente dei vantaggi: si può spezzettare un grosso e complesso programma in più "moduli" aumentando la chiarezza e la facilità d'uso.

Un sottoprogramma può anche essere visto come una istruzione più complessa non prevista nel set di istruzioni a corredo di un computer: una serie di sottoprogrammi ne aumenta per così dire il numero e la "potenza" delle istruzioni a disposizione del programmatore aiutandolo a risolvere più facilmente problemi più complessi. Basterà quindi aggiungere alcuni sottoprogrammi al set di istruzioni per risolvere problemi difficili senza dover ogni volta programmare ex-novo ogni piccolo particolare.

La figura 1, mostra come si può compilare un programma piuttosto complicato utilizzando i sottoprogrammi SPR1, SPR2, SPR3.

La figura 2a mostra che i sottoprogrammi possono essere formati da sotto-sottoprogrammi e che questi a loro volta da sotto-sotto-sottoprogrammi e così via.

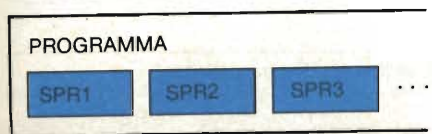


Fig. 1 - Un programma può essere formato da una serie di sottoprogrammi.

La serie di articoli che presentiamo si svolge in due fasi: la prima - in chiave teorica - si propone di illustrare i principi del funzionamento degli elaboratori digitali servendosi di un modello idealizzato "sulla carta" e termina con questo articolo. La seconda fase - pratica - si servirà come esempio illustrativo di un noto microprocessore reale molto diffuso sul mercato. In questo terzo articolo ci dilungheremo ancora un po' sul tema dei sottoprogrammi che verrà poi ripreso di nuovo nella fase pratica ed è importante per comprendere e risolvere problemi più complessi di programmazione.

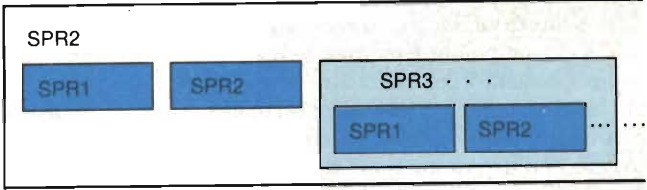
Partendo dal set di istruzioni di un computer, è possibile erigere dal basso verso l'alto (BOTTOM UP) una gerarchia di (sotto) programmi di livello sempre più elevato in grado di risolvere problemi sempre più complessi.

Per es. nella prima parte di questa serie abbiamo accennato alla funzione esponenziale exp (r). La figura 2b riporta la formula per il calcolo dei primi 10

una volta e richiamati dal programma principale EXP come se fossero delle ulteriori "istruzioni" ogni volta che fosse richiesta un'operazione di addizione, moltiplicazione divisione e facoltà.

Questa considerazione, fatta dall'alto verso il basso (TOP DOWN) determina e definisce quali sottoprogrammi sono necessari per risolvere il problema generale che nel nostro esempio era

Fig. 2a - I sottoprogrammi possono a loro volta contenere altri sottoprogrammi.



elementi di exp (r). Un programma EXP che utilizzasse r come argomento, potrebbe usare benissimo i programmi PIU' e PER come sottoprogrammi per calcolare la somma dei primi 10 fattori e sicuramente anche un sottoprogramma DIVISIONE ed un altro che calcoli la facoltà.

Quest'ultimo a sua volta potrebbe utilizzare la moltiplicazione come sotto-sottoprogramma. PIU', PER, DIVISIONE e FACOLTA' diverrebbero sottoprogrammi del programma EXP: essi verrebbero scritti e memorizzati

$$\begin{aligned}
 &1 + \frac{r}{1} + \frac{r^2}{1 \cdot 2} + \frac{r^3}{1 \cdot 2 \cdot 3} + \frac{r^4}{1 \cdot 2 \cdot 3 \cdot 4} \\
 &+ \frac{r^5}{1 \cdot 2 \cdot 3 \cdot 4 \cdot 5} + \frac{r^6}{1 \cdot 2 \cdot 3 \cdot 4 \cdot 5 \cdot 6} \\
 &+ \frac{r^7}{1 \cdot 2 \cdot 3 \cdot 4 \cdot 5 \cdot 6 \cdot 7} \\
 &+ \frac{r^8}{1 \cdot 2 \cdot 3 \cdot 4 \cdot 5 \cdot 6 \cdot 7 \cdot 8} \\
 &+ \frac{r^9}{1 \cdot 2 \cdot 3 \cdot 4 \cdot 5 \cdot 6 \cdot 7 \cdot 8 \cdot 9}
 \end{aligned}$$

Fig. 2b - La funzione exp (r).



# COMPUTER ... PER PRINCIPIANTI

il calcolo della funzione  $\exp(x)$ .

La formula del programma EXP ci dimostra inoltre, che il medesimo sottoprogramma può venir inserito all'interno di un programma in più punti. Per es. nel calcolare la facoltà nel denominatore dell'ultima frazione si potrebbe riutilizzare il sottoprogramma PER ben 8 volte.

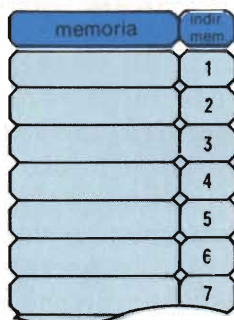


Fig. 3 - La memoria secondo il principio di Von Neumann.

## Il linguaggio macchina dei computer

Ora è necessario fare un passo avanti. Nei nostri esempi con il computer-modello, le cellule di memoria erano finora separate dai registri dei dati. In verità esse non contenevano dei numeri bensì le istruzioni del programma. Questa separazione fra cellule di memoria e registri, oppure fra istruzioni e dati, sembrava logica. In realtà questo non avviene poiché è tecnicamente più semplice memorizzare in un computer sia le istruzioni che i dati in egual modo con codici numerici binari con il vantaggio dell'uso di un solo "tipo" di memoria. Questo rende la struttura del computer più chiara e agevola inoltre la tecnica dei sottoprogrammi.

L'insieme delle istruzioni di un computer codificate in numeri binari si chiama il suo linguaggio macchina.

## Il principio di Von Neumann il linguaggio macchina dei computer e l'Assembler

Quanto spiegato nel paragrafo precedente lo ritrovate in uno scritto di John Von Neumann "Preliminary Dis-

cussion of the Logical Design of an Electronic Computing Instrument" nel quale egli assieme ai coautori Burks e Goldstine descrive come dovrebbe venir strutturato un calcolatore.

Secondo Von Neumann, le istruzioni ed i dati devono venir memorizzati nello stesso modo in un computer e deve essere il computer stesso a decidere se il contenuto di una cellula di memoria rappresenta un dato o una istruzione.

I computer odierni sono quasi esclusivamente costruiti secondo questo principio.

Noi seguiremo la stessa strada e nel ns. computer-modello d'ora in poi elimineremo i registri dei dati e useremo solamente le cellule di memoria per localizzare sia il programma (la sequenza delle istruzioni) che i dati.

Decidiamo di rappresentare (codificare) le istruzioni del nostro computer-modello con i seguenti numeri:

l'istruzione  
+ verrà rappresentata con il n° 1  
- con il n° 2  
j con il n° 3  
0 con il n° 4  
stop con il n° 5.

Gli indirizzi delle cellule di memoria, nelle quali si trovano i dati da elaborare verranno semplicemente posti dietro i codici delle rispettive istruzioni. Lo stesso dicasi per le istruzioni di salto. Per capire meglio quanto spiegato, guardatevi la figura 4 che mostra il primo programma - l'addizione - scritto ora nel linguaggio macchina del computer.

Dobbiamo fare ancora altre due im-

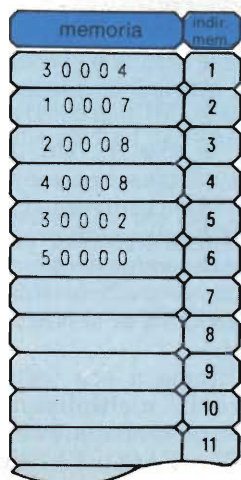


Fig. 4 - Un programma in linguaggio macchina.

portanti considerazioni, che rispettano i computer reali.

*Prima:* tutte le istruzioni in figura 4 hanno 5 cifre: questo risulta perché venne deciso in partenza che ogni cellula di memoria sarà in grado di ospitare un massimo di 5 cifre. Questo è un arbitrio costruttivo che si pone quando si progetta la costruzione di un computer: odierni microcomputer hanno cellule di memoria con 8, 16 o 32 "posizioni" (le "cifre" vengono codificate in numeri binari ed ogni posizione si chiama Bit).

*Seconda:* ad ogni "start" il computer ripartirà dall'inizio del programma leggendo il contenuto della cellula 1. Ciò significa che la cellula n° 1 dovrà contenere sempre un'istruzione.

A questo punto dovrete essere in grado di trascrivere i programmi descritti finora nel nuovo linguaggio macchina. Dovrete sostituire le denominazioni dei registri dei dati con numeri (indirizzi) di cellule di memoria. Con la lunghezza di cellule di memoria di 5 cifre potete indirizzare 9999 cellule.

I produttori di microcomputer costruiscono i microprocessori, codificano le istruzioni in numeri ed indicano in che modo devono venir loro collegati gli indirizzi dei dati da elaborare o quelli di salto.

Nei loro manuali i produttori di microprocessore indicano sia i codici delle istruzioni che i loro simboli mnemonici (mnemonics). Nel nostro computer-modello il simbolo mnemonico dell'addizione è +, il suo codice numerico è 1.

Alcuni microprocessori reali posseggono oltre a 100 istruzioni.

Per agevolare il lavoro di programmazione, esistono dei programmi che "traducono" automaticamente in linguaggio macchina i simboli di programmi scritti in "mnemonics".

Questi programmi "decodificatori" vengono chiamati ASSEMBLER e si dice anche programmare in assembler quando si lavora con le istruzioni e gli indirizzi rappresentati da simboli mnemonici.

## Ancora sottoprogrammi

Il principio di Von Neumann della coesistenza di dati e di istruzioni nella memoria di un computer viene seguito

j 3 0	1
	2
j 9	3
	4
	5
+ 4	6
+ 5	7
- i 2	8
0 i 2	9
j 6	10
j 1 4	11
- 5	12
+ i 2	13
0 5	14
j 12	15
j 1 8	16
- j 4	17
0 i 4	18
j 1 7	19
j 2 2	20
- 4	21
0 4	22
j 2 1	23
+ 2	24
j i 2	25
0	26
1 0 0 0	27
5 0	28
0	29
CALL 2	30
2 7	31
CALL 2	32
2 8	33
STOP	34
	35
	36
	37

Fig. 5 - Un esempio di tecnica di sottoprogrammi.

nella quasi totalità dei computer reali oggi costruiti.

Anche la suddivisione delle istruzioni di operandi (la parte dell'istruzione nella quale è codificata l'istruzione

stessa) ed indirizzi (la parte dell'istruzione che indica l'indirizzo dei dati sui quali operare), è universalmente adottata.

Ora ci occuperemo della tecnica dei sottoprogrammi, che con la disposizione della memoria secondo il principio di Von Neumann potrà venir risolta in modo elegante.

Poniamo che la sequenza lineare di un programma venga abbandonata perché il computer viene esortato ad eseguire un sottoprogramma situato in un'altra area di memoria. Se la richiesta di programma viene eseguita con un semplice salto (jxxx: "jump" indirizzo xxx), alla fine dell'esecuzione del sottoprogramma il computer non "saprebbe" più ritrovare il punto (l'indirizzo) dove ha abbandonato il programma principale. Il problema consiste perciò nel ricordarsi ad ogni richiesta di sottoprogramma l'indirizzo di ritorno. La richiesta di sottoprogramma viene eseguita perciò con un "salto" speciale chiamato CALL. L'esecuzione del CALL implica due cose: al momento dell'abbandono del programma principale il computer memorizza l'indirizzo seguente all'istruzione di CALL (indirizzo di ritorno) in una cellula di memoria e inizia l'esecuzione del sottoprogramma. Alla fine del sottoprogramma si trova l'istruzione di salto al programma principale (ritorno). La sua esecuzione implica il caricamento del PC (program-counter) con l'indirizzo di ritorno previamente memorizzato dall'istruzione CALL e provoca così il ritorno al "punto giusto" del programma principale.

### L'indirizzamento indiretto

Uno dei metodi per memorizzare l'indirizzo di ritorno dal sottoprogramma, consiste nel riporlo nelle prime cellule del sottoprogramma stesso. In questo caso, l'istruzione di salto di ritorno alla fine del sottoprogramma deve essere un cosiddetto "salto con indirizzamento indiretto". Questo vuol dire che la seconda parte dell'istruzione non indica direttamente l'indirizzo dove il computer deve "recarsi", ma l'indirizzo della cellula di memoria nella quale si trova l'indirizzo di ritorno (che nel metodo qui descritto si trova per l'appunto all'inizio del sottoprogramma).

Moderni microprocessori usano una speciale area di memoria chiamata STACK per riporre gli indirizzi di ritorno dei sottoprogrammi e speciali istruzioni di ritorno da sottoprogramma (p. es. RET). Questa tecnica verrà descritta nella seconda fase della serie Computer per principianti, quando ci occuperemo del lato pratico con l'esempio di un reale microprocessore.

+ XXX	1
- XXX	2
0 XXX	3
j XXX	4
Stop	5
+ i XXX	6
- i XXX	7
0i XXX	8
ji XXX	9
CALL XXX	0

Fig. 6 - Il set di istruzioni del computer-modello per abilitarlo all'esecuzione dei sottoprogrammi.

Nel nostro computer-modello definiamo l'indirizzo indiretto con la lettera "i" dopo il simbolo mnemonico di un'istruzione. L'istruzione ji xxx vuol dire perciò: salta indirettamente all'indirizzo che troverai nella cellula di memoria xxx. Altri esempi di indirizzamento indiretto sono: + i, - i, 0 i.

Analogamente al primo esempio, + i 5 significa: nella cellula 5 si trova l'indirizzo della cellula il cui contenuto verrà aumentato di 1 (non la cellula 5 viene incrementata, ma quella il cui indirizzo è indicato in cellula 5).

Il set d'istruzioni che il nostro computer-modello possiede per eseguire un sottoprogramma è riportato in figura 6.

La figura 5 riporta un esempio di sottoprogramma che vi proponiamo come esercizio.

Con i prossimi articoli inizieremo la parte "pratica" della serie e illustreremo il funzionamento dei computer con l'esempio di un ben noto microprocessore reale. ■

(continua)

# NUOVE POSSIBILITA' OPERATIVE DEL CONTROLLER GRAFICO EF9367

Con la diffusione delle nuove tecniche CAD e CAM, è sorta la necessità di semplificare, ed allo stesso tempo di potenziare le capacità grafiche dei terminali, cosa che oggi è possibile grazie alla adozione di chip "Graphic Controller" come cuore intelligente di una consolle grafica/semigrafica. In questo articolo descriviamo le applicazioni di uno dei chip più versatili prodotti dalla francese THOMSON Efcis.

di P. Lambinet THOMSON Efcis - ing. Paolo Bozzola

Oggi, grazie alle opportunità offerte dalle moderne tecniche di telecomunicazione ed elaborazione di dati, l'accesso ai mezzi di informazione di massa è divenuto una realtà alla portata di tutti. Il problema principale è ora quello di visualizzare tali informazioni in modo efficiente. Per questo, nuove tecniche di presentazione devono essere sviluppate, in modo da semplificare l'interfaccia fra l'uomo e la macchina. La grafica su video è una risposta valida al problema, dato che con un terminale grafico l'informazione, di qualsiasi tipo essa sia, può essere visualizzata in forma assai comprensibile e sintetica.

Nel passato, questo tipo di funzione era esclusivamente riservato ad applicazioni altamente professionali, visti gli alticosti. Ora, invece, vi sono tre fattori che rendono accessibili a tutti le più sofisticate tecniche di rappresentazione grafica/alfanumerica:

- la disponibilità sul mercato di display a basso costo (display CRT raster-scan a colori o BN);
- i prezzi per bit sempre più bassi delle memorie, grazie alla integrazione sempre più alta;
- la disponibilità di controllori grafici VLSI le cui funzioni riescono a soddisfare le esigenze di tutti.

Già nel 1980 la THOMSON-Efcis presentò due chip che furono i pionieri nel campo dei controllori grafici/alfanumerici: il 9365 ed il 9366; ora la stessa Efcis presenta il 9367: un chip controller grafico ad alte prestazioni, che sarà descritto in modo approfondito nel corso di questo articolo.

## Il sistema di visualizzazione

Una delle principali caratteristiche associate ad ogni sistema di presentazione grafica/alfanumerica su video (CRT) è la necessità di provvedere più pagine di schermo, di modo da permettere che l'immagine sia "rinfrescata" periodicamente. Per esempio, con 768 K bit si possono presentare sullo schermo 512 per 512 punti ("pixel"), ciascuno con la possibilità di 8 colori. Il conto è semplice:  $512 \times 512 = 262.144$  punti; per avere poi 8 colori, servono 3 bit per punto:  $262.144 \times 3 = 768$  K bit.

In byte (gruppi di 8 bit) significa disporre di 96 K byte di memoria grafica. Questo costa parecchio, per cui, sacrifi-

cando qualcosa nella risoluzione (= nitidezza) dell'immagine si sono cercate delle alternative.

Queste sono ben rappresentate nei sistemi che usano la cosiddetta "rappresentazione a finestra". In questi sistemi l'immagine è divisa in "finestre": ad esempio in 25 file di 40 finestre. Una finestra è l'elemento più piccolo, nell'immagine, che può essere mo-





dificato dal processore grafico. Ogni finestra è riempita con un carattere che appartiene ad un gruppo predefinito, ed è modificata globalmente da un "attributo video" quale il colore, le dimensioni, il lampeggio, l'intensità, etc..

La pagina di memoria contiene i codici di carattere della forma allocata in ogni finestra e gli attributi ad essa associati. Per esempio, una memoria di 16 K bit (2 K byte) è sufficiente per memorizzare 25 file di 40 "finestre" e gli attributi usuali di ciascuna di esse. La figura 1 mostra come una "finestra" corrisponde ad un descrittore immagazzinato nella memoria.

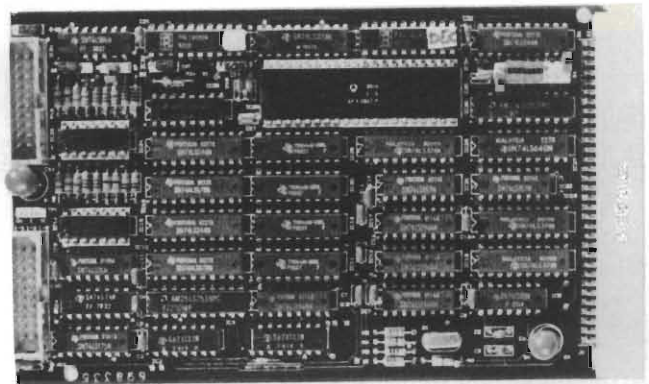
Il principale vantaggio di questo approccio è che si usa poca memoria RAM, e ci si trova in un'ottima situazione per lavorare, ad esempio, con rappresentazioni di caratteri alfanumerici, cioè di testi (ogni finestra è, in tale caso, un carattere alfanumerico).

Con questo approccio, i principali svantaggi sono:

- limitatezza dei caratteri rappresentabili sul video;
- risoluzione limitata;
- impossibilità di usare lo schermo per rappresentare con buona risoluzione diagrammi e disegni in genere.

**Esempio di modulo con controller grafico EF 9367/EFS-VIG 3**

- Risoluzione: 256 x 256 pixel (625 righe, 50 Hz)
- 208 x 256 pixel (525 righe, 60 Hz)
- 16 colori (4 bit per pixel)
- Uscite: RGB (1V, 75Ω) su connettore per televisione (SCART)
- Ingressi: clock esterno, penna luminosa, boxing lento e veloce.



Tuttavia moltissimi CRT controller in commercio adottano tale tecnica, soprattutto se sono ottimizzati per applicazioni di basso costo ed orientate alla videoscrittura. Esempi sono l'EF 9340 e l'EF 9341.

In applicazioni grafiche, vi è una diretta e biunivoca relazione fra il puntino rappresentato sul video e la cella di memoria che descrive le sue caratteristiche. Così il puntino (pixel) è in effetti la più piccola unità modificabile della videata. I vantaggi di un tale approccio sono i seguenti:

- un eccezionale aumento della flessibilità del sistema, dato che si posso-

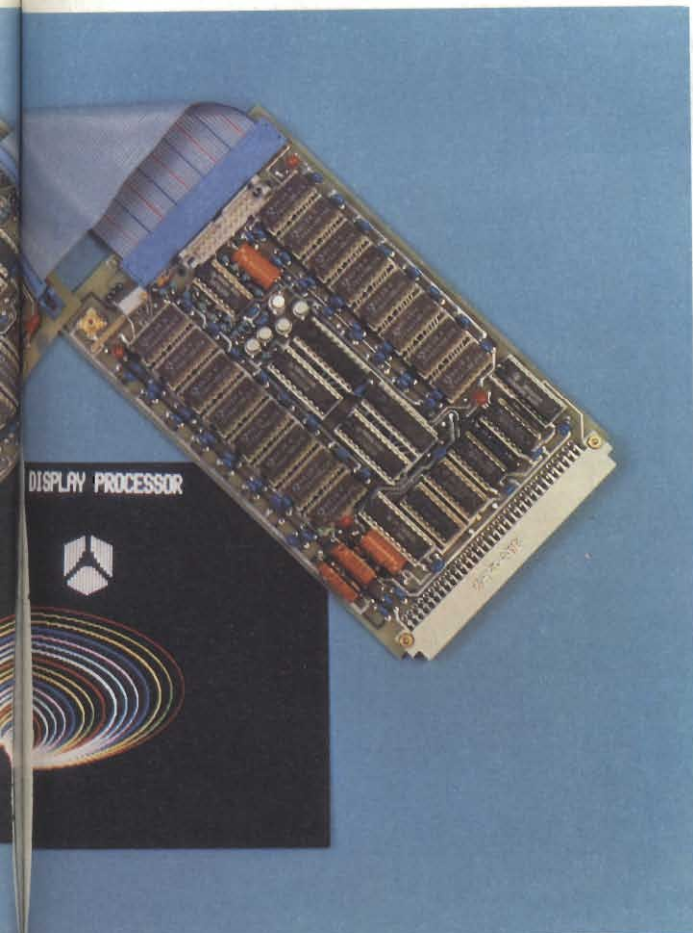
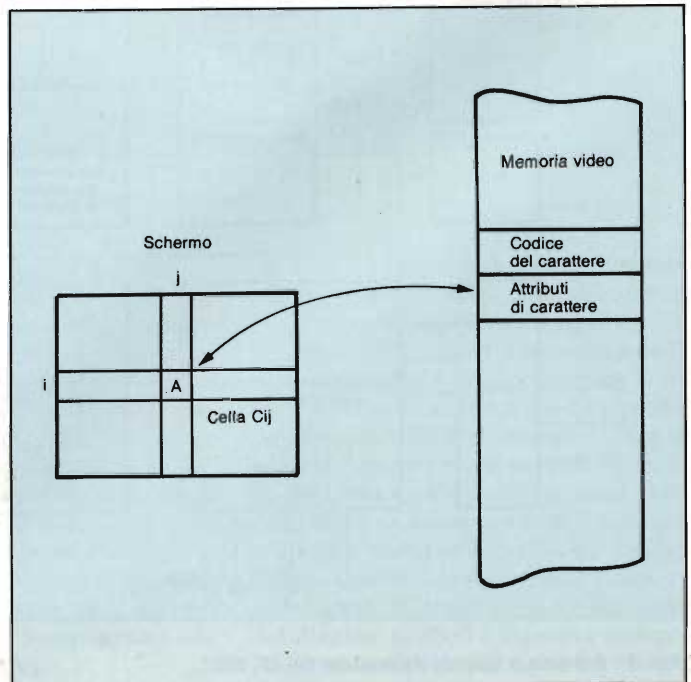
no rappresentare figure e forme di ogni tipo;

- la possibilità di usare al loro massimo le capacità di risoluzione del tubo CRT;
- la possibilità di avere sul video immagini di ogni tipo, anche testi e figure assieme.

Il principale svantaggio di queste implementazioni è la necessità di una memoria di grosse dimensioni. Tuttavia, possiamo dire che questo non crea più problemi, poiché oramai sono disponibili chip di memoria talmente "concentrati" che il costo del singolo bit è calato considerevolmente. Il fattore economico legato ai costi RAM non è più, oggi, di primaria importanza. Non solo, ma decrescono anche i costi dei chip controllori grafici, mentre, grazie ai progressi della tecnologia e l'integrazione su larga scala, aumentano contemporaneamente le prestazioni di tali integrati.

Il 9367 è un valido esempio di questa sorprendente evoluzione.

**Fig. 1 - Una finestra corrisponde ad un descrittore in memoria.**



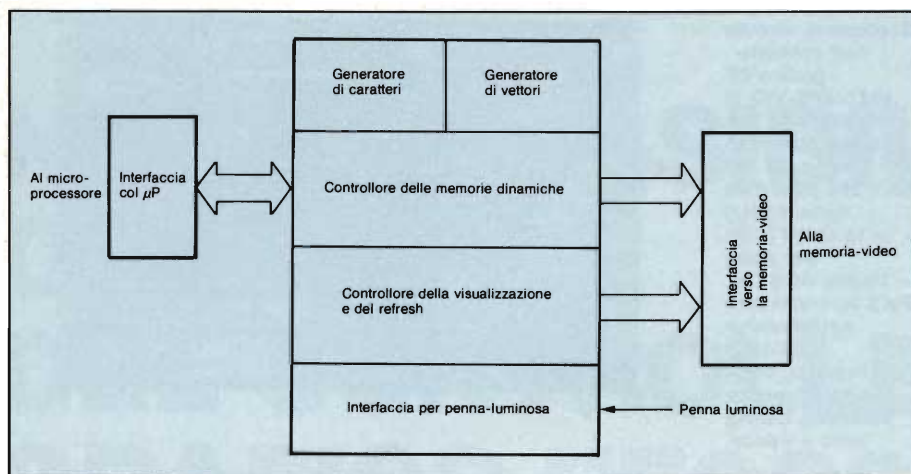


Fig. 2 - Diagramma a blocchi dell'EF 9367.

## Il Processore Grafico EF 9367

La figura 2 mostra il diagramma a blocchi della struttura interna del 9367.

Tale chip incorpora una circuiteria sofisticata per il controllo senza problemi delle memorie dinamiche. Una illustrazione dettagliata della struttura interna del chip è mostrata nella figura 3. Il microprocessore comunica col processore grafico tramite 11 registri in-

terni, descritti in dettaglio nella figura 3. Testi e grafici sono creati con rapidità grazie ad un set di comandi di immediata comprensione e facili da usare. In definitiva, quindi, il circuito che impiega un 9367 occupa, sul bus del sistema su cui è ospitato, solo 11 byte, dato che il grande banco di RAM è mappato direttamente dal controllore stesso. La figura 4 illustra come è disposta la presentazione grafica sul video, usando il 9367.

Il generatore di vettori interno, hard-

ware, è usato per una generazione rapidissima di una vasta gamma di segni grafici, il cui elemento principale è il generico segmento di linea retta. La grandezza del vettore è programmata nei due registri DELTAX e DELTAY. Due bit del registro CTRL2 servono per selezionare uno dei quattro possibili tracciati: linea continua, punteggiata, tratteggiata e punteggiata-tratteggiata.

I registri X ed Y definiscono il punto di partenza del vettore, le cui coordinate sono intese come nel diagramma della figura 4. Il comando di tracciamento indica l'orientamento del vettore e fa iniziare al controllore l'operazione di plottaggio della linea. Quando ha terminato tale tracciamento, il puntatore formato dai registri X ed Y punta all'estremo finale del vettore appena tracciato. Si noti, fra parentesi, che per "vettore" si indica un segmento di linea retta sullo schermo. Il termine "vettore" sottintende l'orientamento che viene assunto durante il processo di tracciatura del segmento stesso. Esiste anche un comando di "tracciamento di piccoli vettori" per tracciare con rapidità una curva, intesa come successioni di brevissimi segmenti. Tale comando definisce sia l'orientamento che la grandezza del vettore, il che elimina la necessità di programmare, per

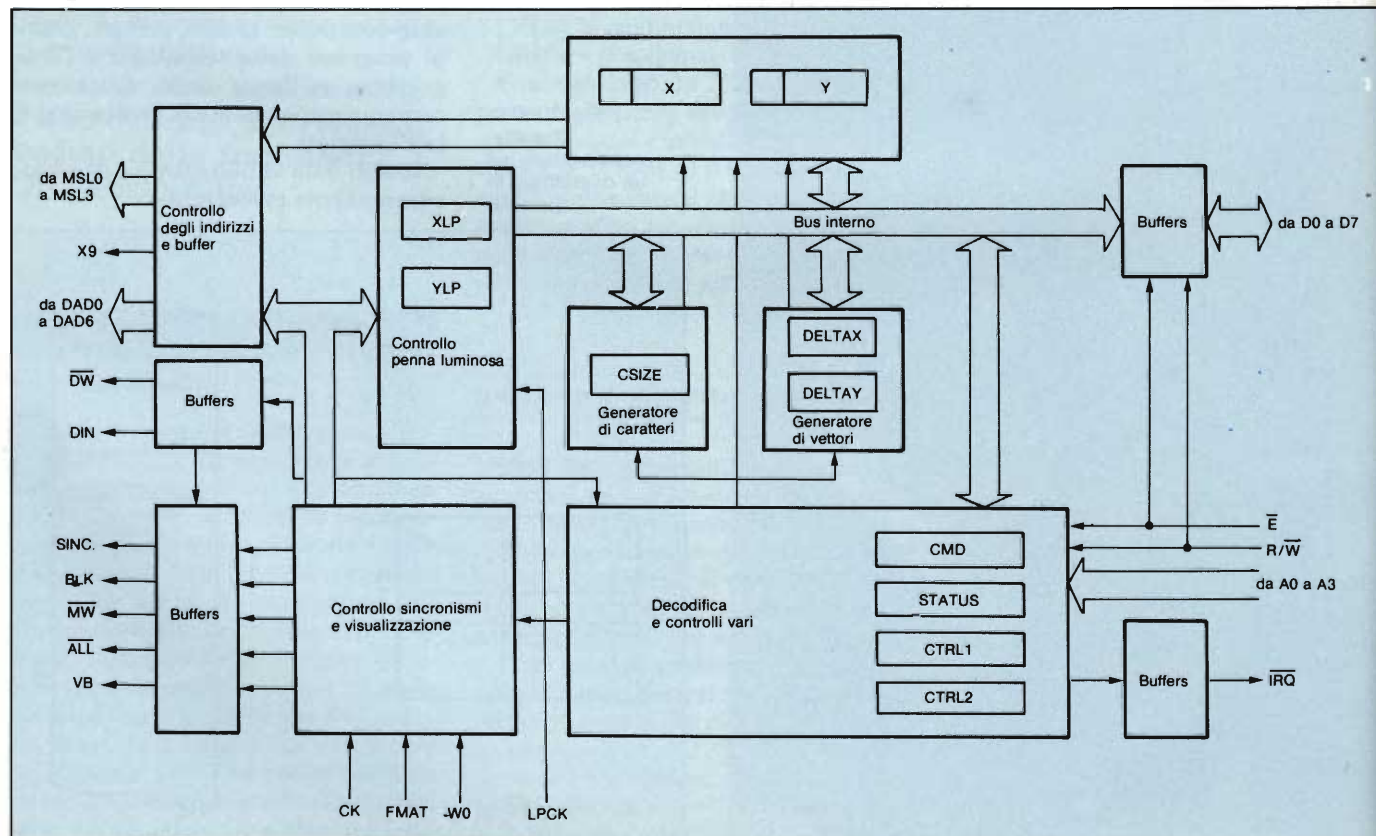


Fig. 3 - Schema a blocchi dettagliato del EF 9367.

ogni vettore, i due registri DELTAX e DELTAY. Così, per ogni vettore, si scrive ogni volta in un solo registro, con una sola operazione di lettura invece di tre. La figura 5 illustra un esempio di tracciamento di piccoli vettori.

I caratteri alfanumerici (A...Z, 0...9, \$ % & etc.) sono generati da una ROM interna che contiene 98 matrici da 7 x 5, come si vede nella figura 6. La grandezza dei caratteri è programmabile in entrambi le direzioni con un fattore di ingrandimento che va da 1 a 16, determinabile grazie al registro CSIZE. Sono possibili quattro differenti orientamenti per i caratteri, orientamenti che sono selezionati da due bit del registro CTRL2. Tutti questi parametri sono programmabili in modo indipendente fra di loro. La figura 6 illustra i tipi di caratteri ed il loro possibile orientamento. I registri X ed Y, in tale caso, definiscono il punto di partenza ove inserire, sul video, il primo carattere alfanumerico. Una volta che tali parametri sono stati definiti, i codici ASCII che rappresentano i caratteri sono caricati in successione nel registro di comando CMD e la corrispondente stringa di caratteri alfanumerici appare sul video. Secondo la grandezza e l'orientamento selezionati, il puntatore formato dalla coppia di registri X ed Y è automaticamente aggiornato con la posizione del carattere successivo.

Per concludere, la figura 7 illustra il set dei comandi del 9367, con la lista dei registri indirizzabili. Una volta che i parametri CTRL2, CSIZE e DELTAX e DELTAY sono stati definiti, un comando di scrittura fa sempre iniziare l'esecuzione della funzione selezionata. Diversi comandi possono essere eseguiti in sequenza mantenendo gli stessi parametri. Un certo numero di comandi di uso generale è stato predisposto per facilitare certe funzioni basilari di un display: inizializzazione dei registri, cancellazione (erase) dello schermo, posizionamento dello sfondo, etc..

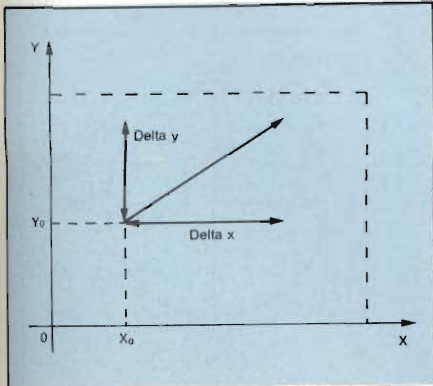


Fig. 4 - Rappresentazione X/Y.

La struttura logica del set dei comandi permette di programmare il controller grafico EF 9367 in modo semplice ed efficiente.

## Organizzazione della memoria RAM nel sistema di presentazione grafica su video

Il controllore grafico EF 9367 contiene tutte le funzioni di scrittura, visualizzazione e rinfresco richieste dalla memoria-video. Ha la capacità di accedere a 2 elevato alla 19ma potenza pixel, non solo, ma il numero di bit necessari per definire un pixel non ha un limite. Questo significa che l'utente può selezionare tanti colori, livelli di grigio o attributi quanti egli desidera. Per esempio, con tre piani sovrapposti

## Primo esempio: un terminale grafico a basso costo

Con l'avvento dei nuovi standard di presentazione grafica di immagini (NAPLRS, TELIDON, etc.) che richiedono elaborate funzioni grafiche (PDI del NAPLRS), e con lo scopo di semplificare l'hardware ed il software nelle applicazioni di alto livello, l'uso dei controllori grafici intelligenti è diventato una necessità.

L'esempio di cui stiamo parlando (figura 8), mostra un terminale grafico di basso costo che può visualizzare immagini ad alta risoluzione di 256 x 256 punti su un normale monitor TV in standard europeo con 625 linee a 50 Hz. Alternativamente, si possono avere 208 x 256 punti nello standard USA, con 525 linee a 60 Hz. L'EF 9367 forni-

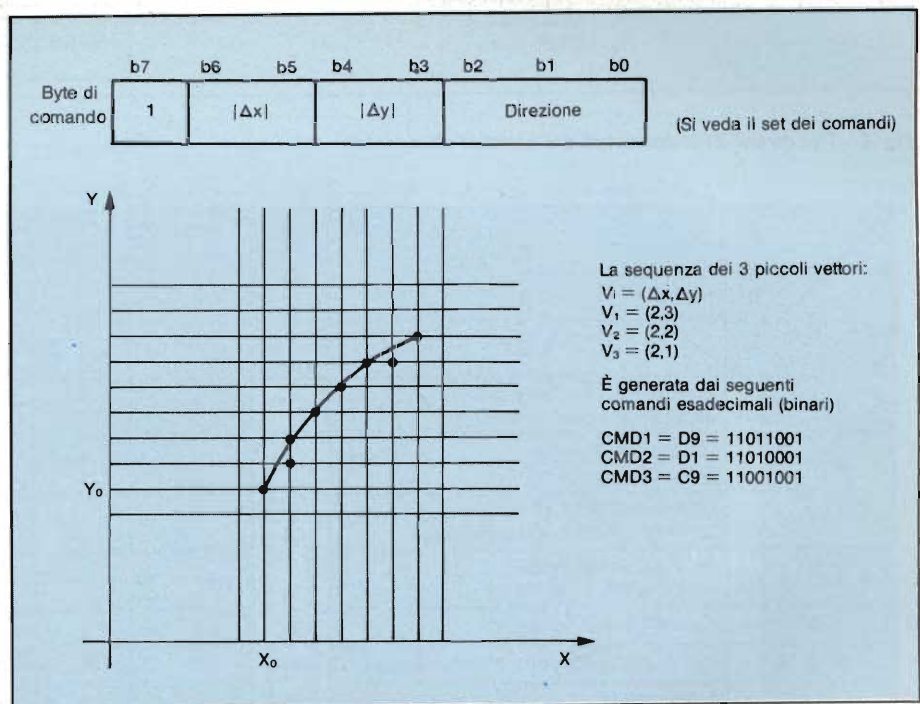


Fig. 5 - Esempio del tracciamento di piccoli vettori.

si possono definire 8 colori, e con 8 piani ben 256 colori, e così via.

Il formato su video può avere le dimensioni di 512 x 1024 pixel come massimo, ma è possibile programmare il display anche per formati di 256 x 256, 256 x 320, 512 x 640, e molti altri. Tale flessibilità del sistema permette lo sviluppo sia di applicazioni di tipo "consumer", sia di applicazioni professionali del tipo CAD e CAE, in stazioni grafiche altamente sofisticate. Per illustrare le caratteristiche, senz'altro notevoli, del chip EF 9367, descriveremo ora due esempi applicativi.

sce 4 piani-colore (16 colori o livelli di grigio, quindi), e tutto ciò può stare in solo 4 chip di memoria da 16 K x 4 bit (in totale 32 K byte). La scansione è non-interlacciata e di conseguenza si ha una ottima stabilità del display su un monitor anche economico. Oltre a tutte le funzioni convenzionali offerte da una tale configurazione, altre funzioni come una linea seriale, il controllo di una tastiera e molte altre sono fornite con lo stesso circuito. Come si può notare, il controllo delle funzioni del display grafico è ottenuto con pochissimi componenti, tipici fra l'altro

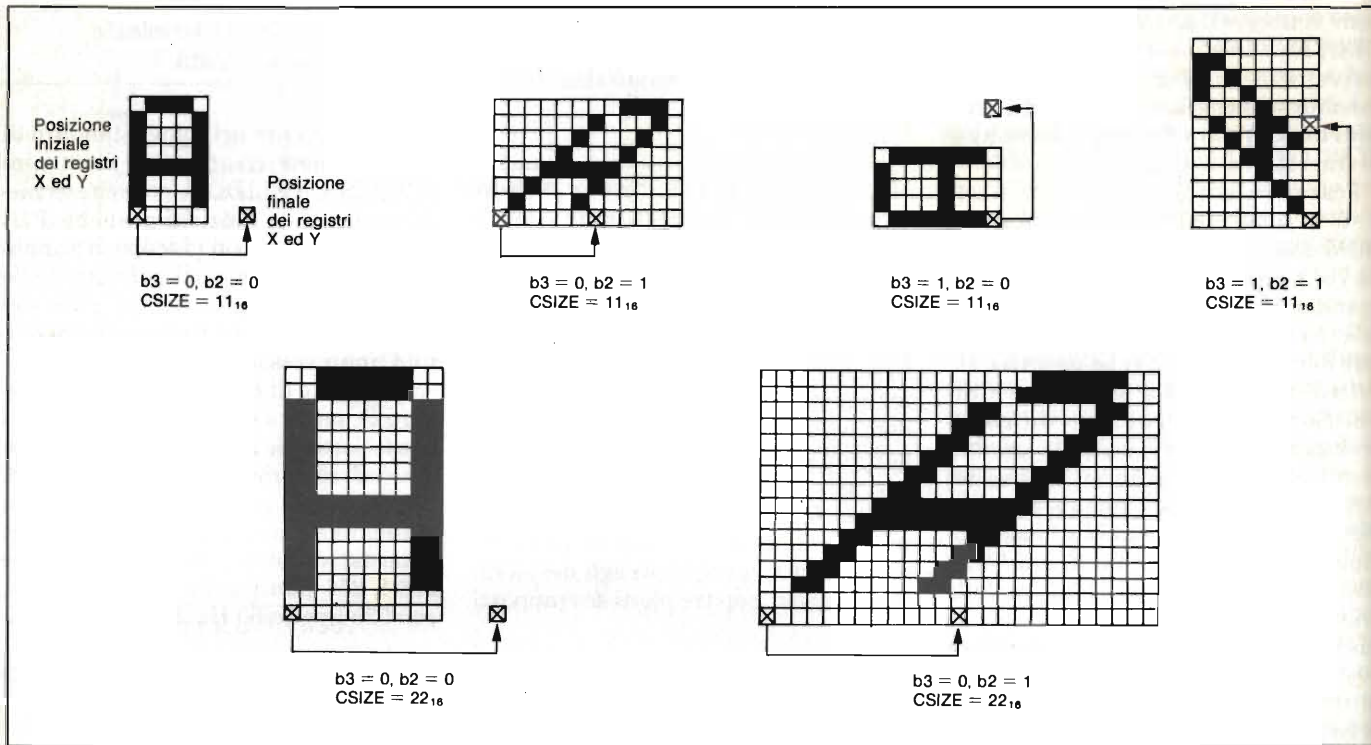


Fig. 6 - Tipi diversi di orientamenti dei caratteri alfanumerici.

b3 b2 b1 b0	b7 b6 b5 b4	b3 b2 b1 b0																																	
		0	1	2	3	4	5	6	7	8	9	A	B	C	D	E	F																		
0 0 0 0	0	Il bit 1 di CTRL1 se è a 1 seleziona la penna-luminosa	Spazio	0	@	P	·	P	Definizione dei piccoli vettori																										
0 0 0 1	1	Se è a 0 seleziona la cancellazione	!	1	A	Q	a	q	Dimensione																										
0 0 1 0	2	Il bit 0 di CTRL1 se è a 1 seleziona penna/cancellatore	"	2	B	R	b	r	Direzione																										
0 0 1 1	3	Se è a 0 diseleziona penna/cancellazione	#	3	C	S	c	s	<table border="1"> <tr> <th>b7</th><th>b6</th><th>b5</th><th>b4</th><th>b3</th><th>b2</th><th>b1</th><th>b0</th> </tr> <tr> <td>1</td><td> Δx </td><td> Δy </td><td colspan="4">Direzione</td><td></td> </tr> </table>									b7	b6	b5	b4	b3	b2	b1	b0	1	Δx	Δy	Direzione						
b7	b6	b5	b4	b3	b2	b1	b0																												
1	Δx	Δy	Direzione																																
0 1 0 0	4	Cancellazione schermo	\$	4	D	T	d	t	<table border="1"> <tr> <th>Δx o Δy</th><th>Lung. vettore</th> </tr> <tr> <td>0 0</td><td>Nessun passo</td> </tr> <tr> <td>0 1</td><td>1 passo</td> </tr> <tr> <td>1 0</td><td>2 passi</td> </tr> <tr> <td>1 1</td><td>3 passi</td> </tr> </table>									Δx o Δy	Lung. vettore	0 0	Nessun passo	0 1	1 passo	1 0	2 passi	1 1	3 passi								
Δx o Δy	Lung. vettore																																		
0 0	Nessun passo																																		
0 1	1 passo																																		
1 0	2 passi																																		
1 1	3 passi																																		
0 1 0 1	5	I registri X ed Y sono resettati a zero	%	5	E	U	e	u	<table border="1"> <tr> <th colspan="2">Direzione</th> </tr> <tr> <td>010</td><td>↑</td> </tr> <tr> <td>011</td><td>↖</td> </tr> <tr> <td>001</td><td>↗</td> </tr> <tr> <td>000</td><td>→</td> </tr> <tr> <td>101</td><td>↘</td> </tr> <tr> <td>100</td><td>↓</td> </tr> <tr> <td>110</td><td>↙</td> </tr> <tr> <td>111</td><td>↖</td> </tr> </table>									Direzione		010	↑	011	↖	001	↗	000	→	101	↘	100	↓	110	↙	111	↖
Direzione																																			
010	↑																																		
011	↖																																		
001	↗																																		
000	→																																		
101	↘																																		
100	↓																																		
110	↙																																		
111	↖																																		
0 1 1 0	6	Come sopra, in più viene cancellato anche lo schermo	&	6	F	V	f	v																											
0 1 1 1	7	Cancella lo schermo, predispone CSIZE per codificare "MINISIZE"; tutti gli altri registri sono resettati a zero tranne XLP e YLP	'	7	G	W	g	w																											
1 0 0 0	8	Inizializzazione della penna luminosa	(	8	H	X	h	x																											
1 0 0 1	9	Idem	)	9	I	Y	i	y																											
1 0 1 0	A	Disegno 5 x 8 (vedi CSIZE)	*	:	J	Z	j	z																											
1 0 1 1	B	Disegno 4 x 4 (" ")	+	;	K	[	k	{																											
1 1 0 0	C	Scansione schermo (penna/cancellatore)	,	<	L	\	l	;																											
1 1 0 1	D	Registro X resettato a zero	-	=	M	]	m	}																											
1 1 1 0	E	Registro Y resettato a zero	.	>	N	↑	n	↓																											
1 1 1 1	F	Richiesta di accesso libero alla memoria video per il ciclo seguente	/	?	O	←	o	→																											

Fig. 7 - Set dei comandi per i registri dello EF 9367.

di un qualsiasi circuito a microprocessore esistente in commercio. La CPU usata è la 6809, un 8 bit assai potente e veloce, che è l'optimum in tutte queste applicazioni. La configurazione di base dell'intero sistema è illustrata dalla figura 8.

La sezione "display" del terminale, con l'eccezione delle funzioni di codifica video e di modulazione UHF/VHF, è implementata attorno al chip EF 9367, con quattro chip di memoria dinamica ed una dozzina di circuiti integrati TTL MSI. Implementando tale configurazione di base, sono disponibili numerose opzioni con pochi altri

componenti aggiuntivi. Se si aggiungono soltanto due chip TTL, grazie alla presenza del 9367 il microprocessore potrà eseguire operazioni di rilettera dalla videata.

Questa possibilità è estremamente comoda se si deve ricopiare il contenuto del display video su un disco o su una stampante. Inoltre, tale possibilità rende più veloci gli algoritmi di riempimento di zone chiuse dell'immagine.

Un modo speciale di lettura è chiamato "read-modify-write", cioè "leggi-modifica-scrivi", e si ottiene aggiungendo 3 circuiti integrati TTL.

Una volta che si sia implementata

tale opzione, un qualsiasi oggetto (un cursore, una freccetta, ecc.) può essere mosso attraverso tutto l'intero display senza che lo sfondo sia modificato in alcun modo. Infatti, invece di accendere sul video tutti i punti che formano l'oggetto mobile, si effettua una scrittura in modo exclusive-or, complementando i punti delle figure su cui l'oggetto viene ad essere sovrapposto. Di conseguenza l'oggetto resta visibile, qualsiasi sia il fondo; inoltre, se lo si riscrive di nuovo su se stesso, l'oggetto viene cancellato e lo sfondo riappare così com'era, senza essere stato rovinato (complementando due volte una loca-

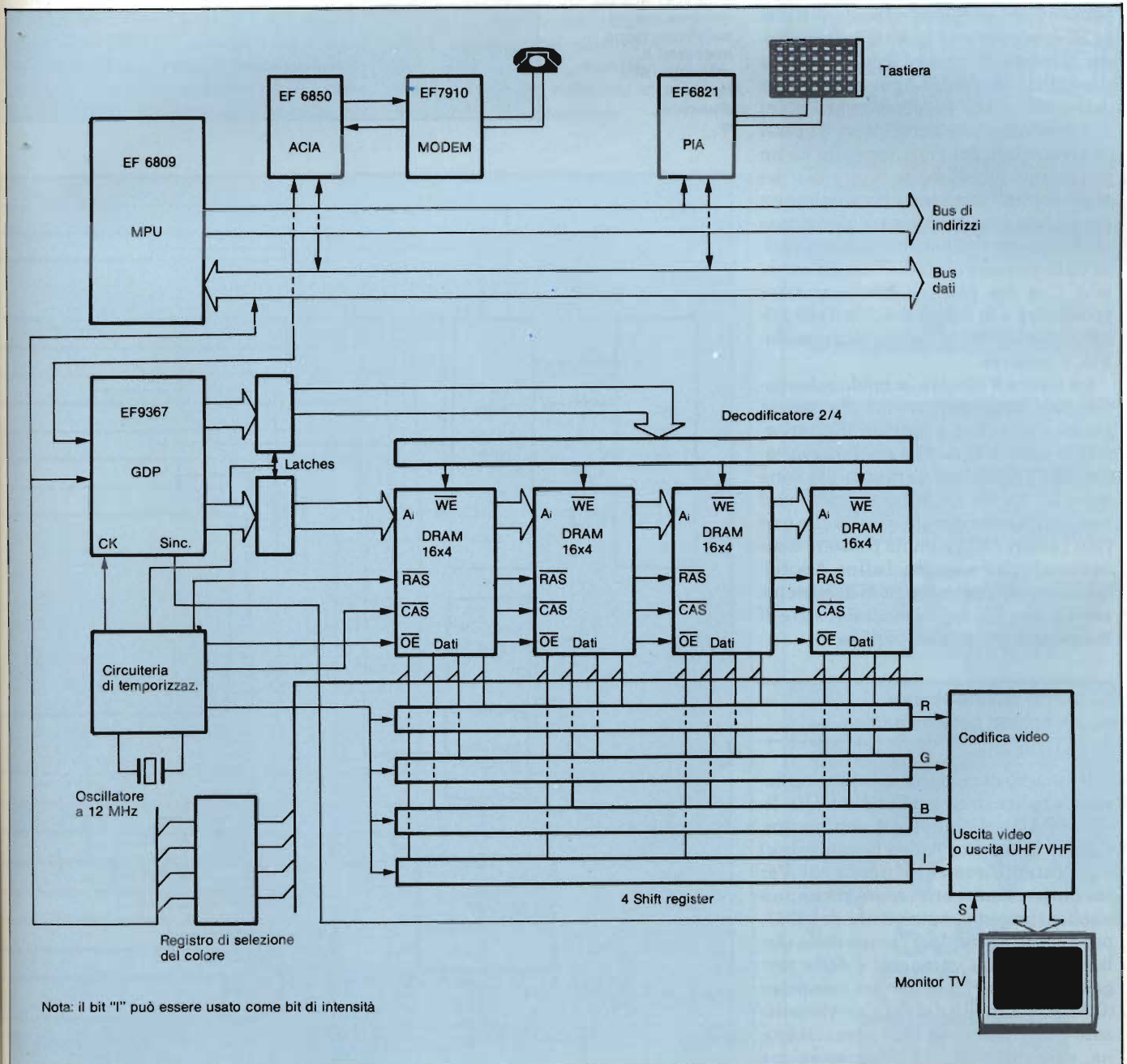


Fig. 8 - Progetto di un terminale grafico di basso costo.

zione di memoria, infatti, si ripristina il suo contenuto originario).

Tutte le seguenti funzioni, e cioè la configurazione base, riletture dall'esterno, cicli Read-modify-write, come pure una interfaccia standard per il bus di sistema e la generazione di segnali da 1 V, 75 Ohm, possono essere implementate con facilità su un circuito stampato in formato Euro, da 100 x 160 mm. Applicazioni del genere sono state già realizzate dalla Thomson (N.d.R.: esistono numerosi prodotti, per bus G64 e Minimicro, che usano componenti EFCIS per schede di visualizzazione grafica ad alta risoluzione).

Un'ulteriore opzione può essere implementata, anche se richiede l'impiego di una cospicua quantità di memoria: il colore. Per avere il colore, con la possibilità di dotare ogni pixel di un colore differente, occorrono vari piani di visualizzazione coincidenti. Il pixel rappresentato sul video in realtà ha un'immagine parallela su ciascuno dei piani-colore, e la memoria di ciascun piano fornisce il suo contenuto ad uno shift-register indipendente, la cui uscita va in un combinatore (PAL, ad esempio). Con due piani si hanno quattro possibilità o di colore o di livello di grigio; con tre piani si hanno otto possibilità, e così via.

La figura 9 illustra in modo schematico tale implementazione. Se poi la gamma di colori ammessa è ulteriormente estraibile da una gamma più vasta (es.: 4096 colori), le possibilità sono infinite, anche se naturalmente vi è una limitazione dovuta al fatto che non tutti i colori della gamma possono essere visualizzati assieme. Infine, è possibile ottenere anche funzioni di mascheratura (puntini accesi ma nascosti) e di lampeggio dei singoli puntini.

## Secondo esempio: una applicazione professionale

Il numero di moderni uffici che utilizzano applicazioni grafiche ad alto livello (CAD = Computer Aided Design, CAE = Computer Aided Engineering) è in costante aumento (figura 10). Per cui è interessante ora vedere anche una applicazione più consistente del 9367, per quanto riguarda il campo della elaborazione delle immagini e della progettazione con l'ausilio del computer (CAE). Il formato del display visualizzato è di 512 linee di 1024 punti ciascuna, su un monitor ad alta risoluzione da 625 linee a 50 Hz. Un formato di 416 x 1024 punti è invece rappresentabile

Fig. 9 - Mappa di colore.

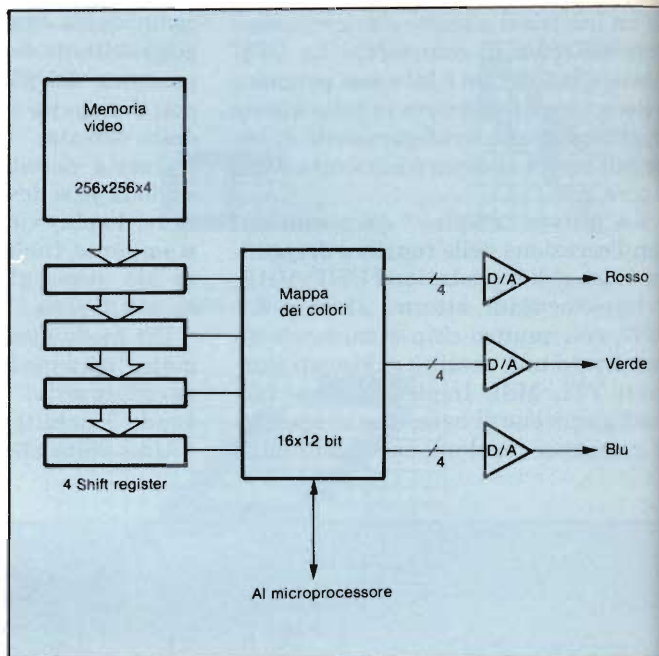
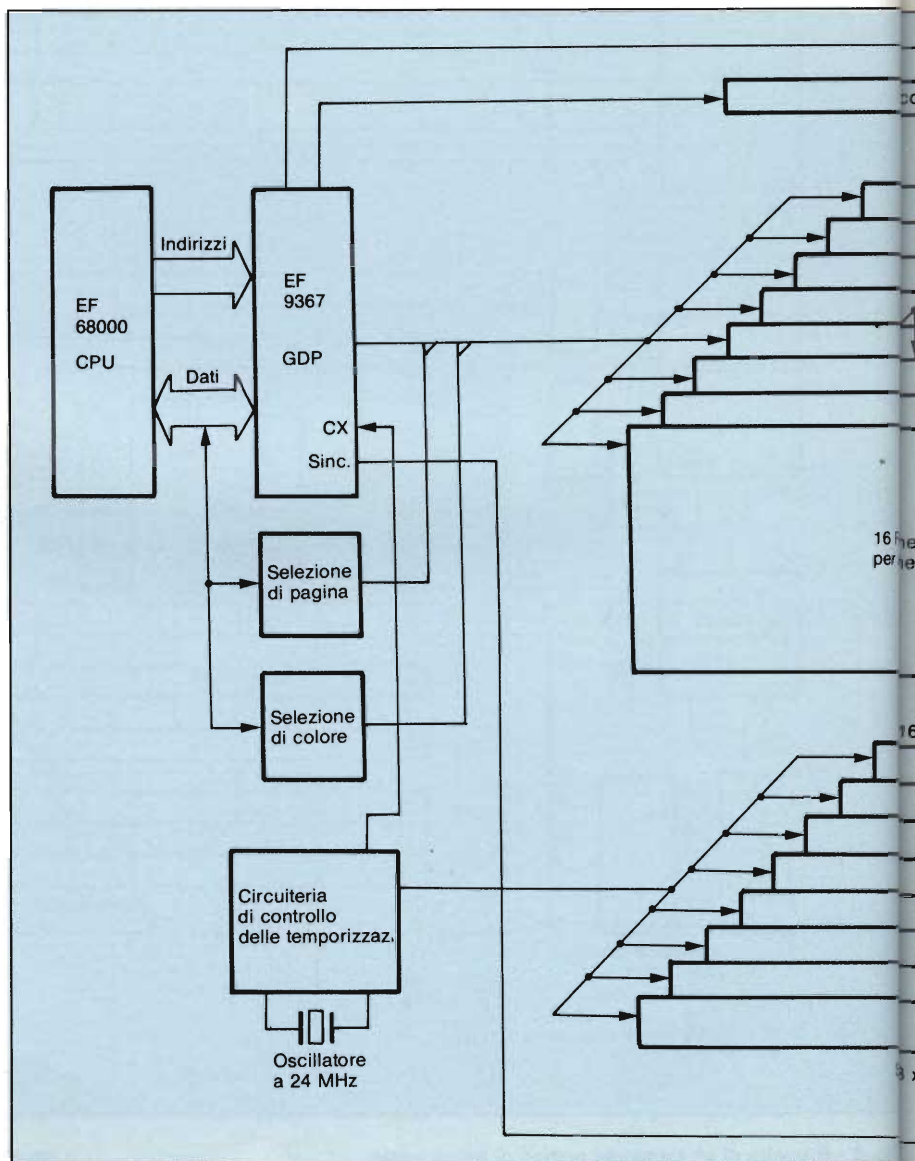


Fig. 10 - Esempio di applicazione professionale del chip 9367 in una stazione grafica sofisticata (sono necessari 8 megabyte di memoria dinamica).



in standard USA, con 525 linee a 60 Hz. Si usa in ogni caso il modo interlacciato, per cui sono necessari monitor con fosfori a persistenza medio alta.

Ogni punto (pixel) è ripetuto su otto distinti piani, per cui si ha la possibilità di gestire 256 colori diversi per ogni punto. Un sistema di mappatura del colore (color-palette) può addirittura permettere di scegliere la tavolozza dei 256 colori fra una gamma di 17 milioni di tonalità diverse (2 alla 24ma)! Due pagine di memoria sono disponibili, e vi si può accedere sia in modo display che in modo scrittura. Di conseguenza, è facile produrre effetti di animazione visualizzando una pagina mentre si sta modificando l'altra, per poi, terminate le modifiche, scambiare le due pagine. Con un tale sistema si possono senza dubbio sfruttare moltissimi accessori esterni, come telecamere a colori, tavolette grafiche, disco rigido per

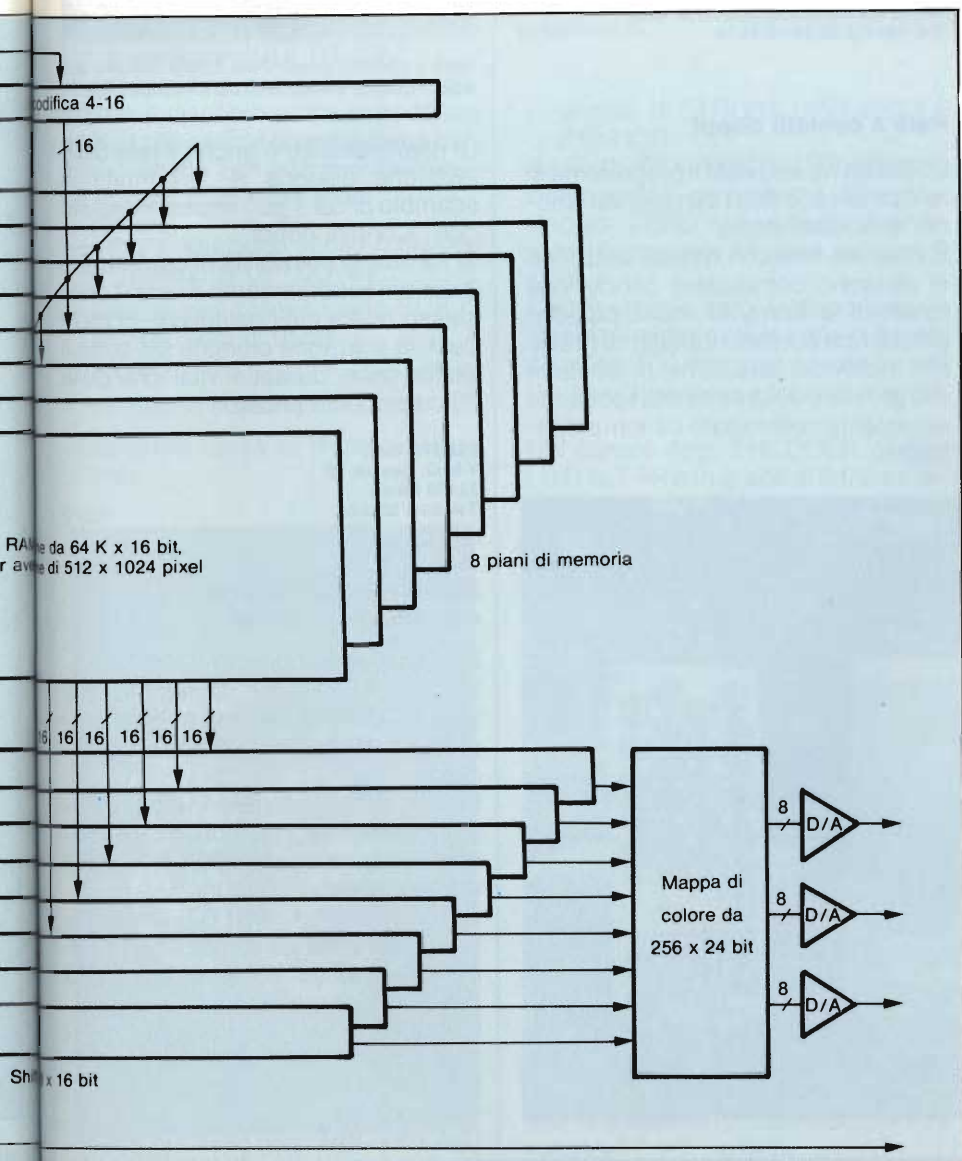
una memorizzazione di massa, plotter, joystick, etc..

Sono poi possibili varie altre estensioni del progetto iniziale, come uno scroll hardware, per esempio.

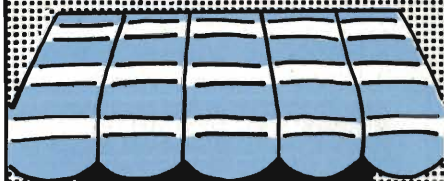
## Conclusioni

Gli esempi discussi dimostrano che grazie alle sue incredibili capacità funzionali ed alla sua flessibilità d'uso, il chip controllore grafico EF 9367 è ben adatto sia per applicazioni di livello medio-basso (consumer), sia per applicazioni di livello professionale, in stazioni grafiche ad alta risoluzione e dalle caratteristiche assai sofisticate.

Una documentazione più completa della famiglia dei chip controllori video, alla quale appartiene anche il 9367, può essere richiesta alla THOMSON Efcis direttamente. ■



**L'ABC del COMPUTER**



**SONO  
IN  
EDICOLA**



**SELEZIONE**

di elettronica • microcomputer

**Sperimentare  
Computer**  
con l'Electronica e il

**Cinescopio**



**MILLECANALI**

**SONO  
RIVISTE**

edizioni  
**Jce**

## COMPONENTI

### Pannelli fotovoltaici per mezzi mobili

AL7 S.p.A. è una azienda emiliana che da alcuni anni ha immesso sul mercato un nuovo tipo di pannello solare fotovoltaico per barche e camper, le cui doti di leggerezza e robustezza sono assolutamente inedite ed inusuali per questo tipo di dispositivi.

Recentemente la AL7 ha iniziato la distribuzione di due nuovi modelli che rappresentano un notevole progresso sulla strada della autonomia elettrica dei mezzi mobili.

I due nuovi modelli si chiamano SP-PF20 ed SP-PF33 e vanno ad allargare la gamma dei prodotti fotovoltaici dell'azienda.

Il MOD. SP-PF20 è realizzato con monocristalli di silicio di forma quadrata ed eroga una corrente di 1,4 A a 12 V. La forma quadrata delle celle permette di dare grande compattezza al pannello che può quindi sfruttare in modo ottimale gli esigui spazi disponibili sulle imbarcazioni da riporto.

Il MOD. SP-PF33 invece è utile in tutti quei casi dove la potenza di un solo modulo non è sufficiente e non esistono vincoli di spazio stringenti, come nel caso dei camper ad esempio. Esso eroga una corrente di 2,2 A a 12 V.

Entrambi i pannelli sono realizzati su

una lamina di alluminio anodizzato di 2 mm. di spessore.

Le celle sono inglobate in una speciale resina polimerizzata in forno (ELVAX); la protezione anteriore è rappresentata da una lamina di TED-LAR.

I pannelli sono venduti in KITS comprendenti tutti gli accessori necessari al montaggio insieme a dettagliate istruzioni di installazione.

I prezzi di vendita dei KITS sono di L. 480.000 per il MOD. SP-PF20 e di L. 750.000 per il MOD. SP-PF33.

I KITS possono essere ordinati direttamente alla AL7 oppure presso i rivenditori di forniture nautiche.

**ALSETTE S.p.A.**  
Via Don Minzoni, 30  
40057 Cadriano di Granarolo E. (BO)  
Tel. 051/76.66.58-76.64.18

Rif. 1

### Relé a contatti doppi

La Elesta ha ampliato il programma di relé della serie SGR con una variazione "a contatti doppi".

È risaputo che con questa soluzione si possono commutare carichi con tensione e corrente molto più che piccoli con contatti normali ma grazie alla notevole pressione di contatto (30 gr.) i relé della serie SGR possono veramente commutare carichi piccolissimi.



Relé a contatti doppi della Elesta offrono una commutazione sicura di carichi piccolissimi.

Di rilievo tecnico è anche il relé SGR 282 che dispone di 2 contatti in scambio di cui 1 può essere eseguito con "Contatti doppi".

Si ha così la possibilità di commutare 2 carichi estremamente diversi con lo stesso relé e ciò costituisce, in molti casi, la soluzione ottimale sia sotto il profilo della "durata di vita" che della "Sicurezza di contatto".

**ELESTA S.r.l.**  
V.le G. Cesare, 20  
22100 Como  
Tel. 031/269524

Rif. 2

### Automazione avanzata con encoder assoluti

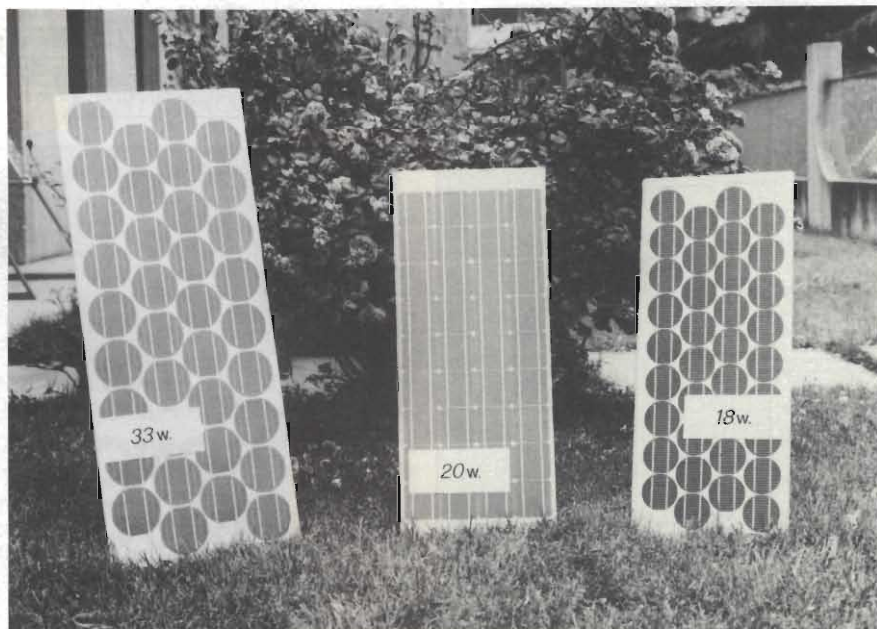
La Elesta presenta gli ENCODER ASSOLUTI T+R in esecuzione SIGLE e MULTITURN dove sono state ampliate le risoluzioni e le opzioni standard.

La spinta dell'automazione e l'impiego di sistemi a microprocessore richiedono componenti periferici sempre più affidabili e sicuri.

Gli ENCODER ASSOLUTI soddisfano pienamente sia le esigenze di sicurezza e affidabilità che di praticità risolutiva del problema.

La presenza dell'informazione codificata parallela permette infatti di poterla interpellare ed elaborare in qualsiasi momento.

Disturbi elettrici non possono influen-



Pannelli fotovoltaici per mezzi mobili.



**COMPONENTI**

zare l'informazione dell'encoder. La garanzia di poter disporre dell'informazione in qualsiasi momento, anche dopo mancanze di tensione, li rende particolarmente adatti a quelle applicazioni dove i tempi di fermo macchina, un errore o un disturbo nella misura, possono causare perdite e pericoli non accettabili.

Gli ENCODER ASSOLUTI T+R sono disponibili in custodia diametro 65 mm e diametro 100 mm in esecuzione con risoluzione su 1 singolo giro/SINGLETURN) o su diversi giri dell'albero (MULTITURN).

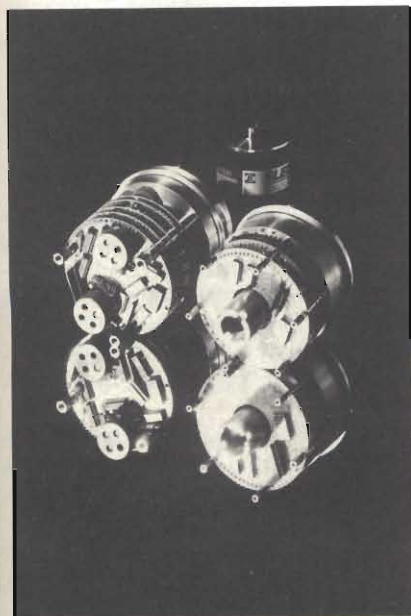
I codici di uscita disponibili sono BINARIO - GRAY - BCD (8-4-2-1).

Sono disponibili versioni ad alta risoluzione fino a 10.000 segnali/giro e per max 8192 SEGNALI/giro X 4096 giri in versione "MULTITURN".

Per applicazioni particolarmente sofisticate è disponibile una esecuzione con uscita seriale prevista per il colloquio diretto con microprocessori.

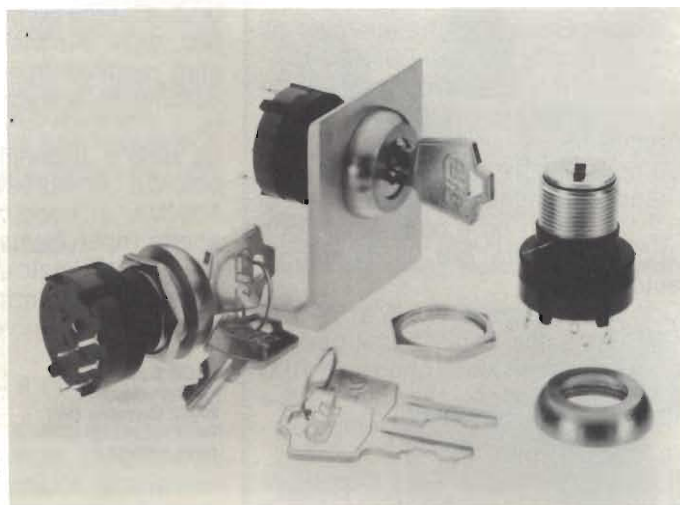
Le opzioni disponibili sono:

- programmazione senso rotazione e segnale di UP/DOWN
- sistemi per collegamento BUS (3 diversi modi di BUS)
- LATCH (memoria intermedia), presegnò e uscita analogica
- controllo parità su disco e elettronica



ENCODER assoluti T+R.

Commutatori a chiave con meccanismo ad elevato numero di combinazioni.



— segnali di STROBE DINAMICO e STATICO

Gli ENCODER ASSOLUTI T+R sono inoltre dotati del sistema di aggiustaggio "ZERO" ad encoder definitivamente montato e fissato sulla macchina.

L'aggiustaggio zero è disponibile in versione elettronica e nella custodia diametro 100 mm, può essere fornito anche con sistema a frizione meccanica.

Nel campo degli ENCODER ASSOLUTI la T+R è in grado di fornire esecuzioni speciali difficili da reperire sul mercato come ad esempio la versione in custodia antideflagrante con certificato di omologazione ex i G5.

**ELESTA S.r.l.**  
V.le G. Cesare, 20  
22100 Como  
Tel. 031/269.524

Rif. 3

**Interruttori a serratura**

I commutatori a serratura della serie "A" della C & K Components sono dotati di un dado smontabile posto sulla parte frontale, che consente una facile installazione da retro pannello.

Sono disponibili con commutatori rotativi da 1 a 4, poli con angoli di scatto a 30°, 45° e 90°, contatti corto circuitanti o non realizzati in argento o in oro, terminali da circuito stampato o a saldare.

La potenza massima è 350 mA a 110 V in c.a. o c.c. oppure 150 mA a 250 V. La resistenza di contatto è inferiore a 20 m Ω iniziale.

La resistenza di isolamento è 10<sup>9</sup> Ω. Il commutatore a chiave viene fornito con meccanismo ad elevato numero di combinazioni e due chiavi disponibili in varie configurazioni.

**C & K COMPONENTS**  
Via Frapolli, 21  
Milano

Rif. 4

**CI per telecomando TV**

Il circuito integrato su vasta scala SAA1290 prodotto dalla ITT Semiconduttori su di un solo chip al silicio in contenitore di plastica DIL a 40 pin comprende le funzioni di comando a distanza a raggi infrarossi (il trasmettitore è l'SAA1250 ITT), di sintonizzazione per sintesi di tensione e di indicazione del numero della stazione. L'SAA1290 è finalizzato a una progettazione economica di ricevitori TV di classe media.

Per la memorizzazione delle informazioni di sintonizzazione di 16 stazioni e dei dati di 4 regolazioni analogiche è disponibile l'MDA 2061 con memoria permanente (EEPROM) in tecnologia floating gate.

Sono necessari solo pochi componenti esterni.

**ITT**  
Via Milanofiori, E5  
Assago (MI)

Rif. 5

## COMPONENTI

### Resistori chip a film spesso con tolleranza 1%

La Dale Electronics ha allargato gli impieghi della sua serie CRC di resistori chip a film spesso aggiungendo la tolleranza 1% per applicazioni di precisione.

La serie CRC è disponibile nelle dimensioni standard internazionali di 3,2 x 1,6 mm ed è compatibile con apparecchiature per il montaggio automatizzato.

Con una potenza di 1/8 W a 70 °C, le CRC sono disponibili in una gamma di valori di resistenze che va da 10 Ω a 2,2 MΩ nelle tolleranze di 1%, 2% e 5% con un coefficiente di temperatura di  $\pm 200$  ppm/°C.

Il nuovo modello all'1% è disponibile con un coefficiente di temperatura di  $\pm 100$  ppm/°C nella gamma da 20 Ω a 300 kΩ.

La serie di chip resistivi CRC è fornibile con terminali wrapround ed è adatta per la saldatura a flusso.

**SISRAM**  
P.le Lavater, 5  
Milano

Rif. 6

### Nuova serie Solid-State Inverter

La AROS presenta una nuova serie di inverter monofasi ad onda sinusoidale costruiti secondo criteri di assoluta professionalità.

L'utilizzo della tecnologia consolidata del trasformatore a ferrorisonanza, la selezione dei componenti elettronici impiegati, l'introduzione di protezioni

appropriate sia in entrata che in uscita, hanno consentito la realizzazione di un sistema particolarmente affidabile, dalle dimensioni compatte, ad altro rendimento e con un grado di isolamento entrata-uscita eccellenti.

La serie è disponibile nella fascia di potenze comprese fra 100VA e 1000VA, in esecuzione rack 19" o aperta (open frame chassis).

Il sistema è dotato di led per il controllo del corretto funzionamento o per la segnalazione di eventuali anomalie.

**AROS S.p.A.**  
Via Somalia, 20  
20032 Cormano (MI)  
Tel. 6192351/6192791  
Telex 330052

Rif. 7

### Raddrizzatori a recupero veloce

I raddrizzatori ad alta tensione e alta corrente delle serie SSCH5000 e SSCF2500 prodotti dalla Sensitron Semiconductor sono adatti per impieghi di tipo generale quando occorre un tempo di recupero di 5 μs e sono disponibili anche in versioni da 150 ns.

La versione general purpose ha un PIV rating che arriva a 25000 V con una corrente di uscita massima di 0,5 A a 55 °C. La versione a recupero veloce di 150 ns ha un PIV rating che arriva a 12500 V con una corrente di uscita di 0,5 A.

**SENSITRON SEMICONDUCTOR**  
221 West Industry Court  
Deer Park, NY 11729 (USA)

Rif. 8



Accoppiatori direzionali con 50 dB di direttività, operante nella banda di frequenza da 9,84 a 15 GHz.

### Accoppiatori direzionali con 50 dB di direttività

La Flann Microwave Instruments offre una nuova serie di accoppiatori direzionali a più uscite a larga banda con una direttività maggiore di 50 dB per la maggior parte dei tipi di guida d'onda, nel campo di frequenza da 2,6 a 40 GHz.

Grazie alle loro elevate prestazioni questi accoppiatori sono ideali per l'impiego in sistemi di alta qualità, quali quelli che coinvolgono tecniche basate su riflettometri o analizzatori di reti.

In particolare il modello 17133-10 è un accoppiatore da 10 dB con una direttività maggiore di 50 dB, in guida d'onda WG17, operante nella banda di frequenza da 9,84 a 15 GHz.

**SILVESTAR**  
Via Dei Gracchi, 20  
Milano

Rif. 9

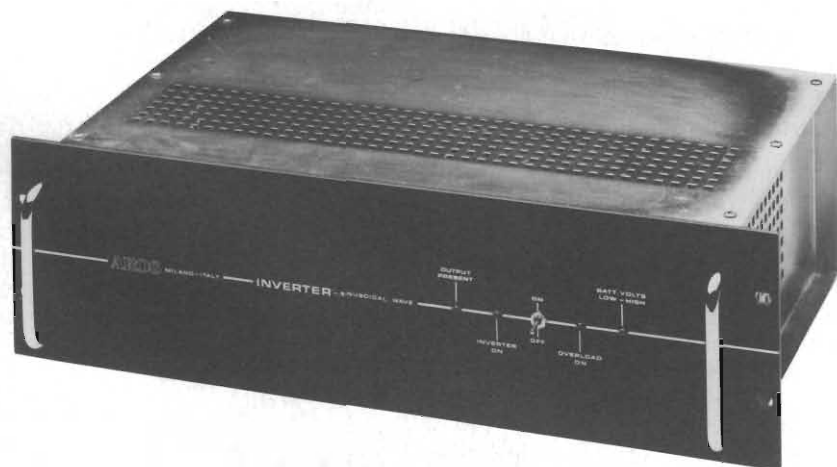
### Amplificatore operazionale BIFET a basso costo

L'AD 611 prodotto dalla Analog Devices assicura una tensione di offset massima di 0,5 mV, una deriva di offset di 10 mV/°C, con una corrente di polarizzazione massima di 50 pA.

L'AD 611 JH garantisce rispettivamente 2 mV, 20 mV/°C e 100 pA massimi.

La bassa corrente di polarizzazione rende l'AD 611 utilizzabile per quelle applicazioni che richiedono una elevata impedenza di ingresso.

Il basso costo e la configurazione standard dei pin lo mettono in grado, sostituendo altri operazionali, di migliorare le caratteristiche del circuito



Nuova serie di Solid-State Inverter.

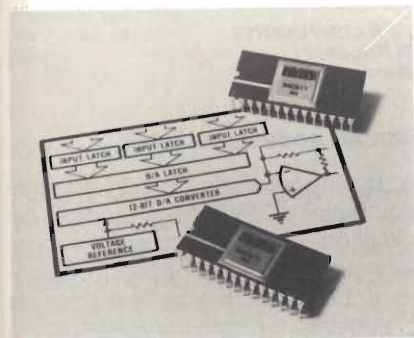
riducendo nel contempo il costo. Le caratteristiche dinamiche dell'AD 611 includono uno slew rate minimo di  $8 \text{ V}/\mu\text{s}$ , una banda di 2 MHz tipica con guadagno unitario, un tempo di assestamento allo 0,01% in  $3 \mu\text{s}$ . Con queste caratteristiche, il componente può essere utilizzato in circuiti con 12 bit di precisione quali buffer ad alta velocità.

Le altre caratteristiche comprendono un rumore tipico di  $2 \mu\text{Vpp}$  (da 0,1 a 10 Hz), lo 0,0025% di distorsione armonica e un guadagno a circuito aperto minimo di 94 dB e 90 dB per i tipi con suffisso K e J.

L'AD 611 può funzionare con un'alimentazione da  $\pm 5 \text{ V}$  a  $\pm 18 \text{ V}$  e assorbe a riposo 2,5 mA massimi. Entrambe le selezioni disponibili sono specificate nel campo di temperatura da 0 a  $70^\circ\text{C}$  e sono contenute in un contenitore T099 metallico ad 8 pin.

**ANALOG DEVICES**  
Via Medardo Rosso, 18  
Milano

Rif. 10



Convertitore digitale-analogico monolitico a 12 bit compatibile con microprocessore.

### Convertitore D/A a 12 bit microcompatibile

La Burr-Brown presenta il DAC811, un convertitore digitale-analogico monolitico a 12 bit, con uscita in tensione, compatibile con microprocessore.

Su un unico chip monolitico sono state realizzate tutte le funzioni: interfaccia di tensione, resistenze e amplificatore di uscita ad alta velocità.

La tensione di alimentazione del DAC811 può andare da  $\pm 12 \text{ V}$  a  $\pm 15 \text{ V}$  e la monotonicità è garantita tra  $-25$  e  $\pm 85^\circ\text{C}$ .

Sono disponibili due selezioni: la versione AH offre  $\pm 1/2$  LSB massimo di errore di linearità, mentre nella versione BH l'errore massimo è  $\pm 1/4$  LSB.

Entrambi sono forniti in un contenitore ceramico ermetico a 28 pin.

È disponibile anche una versione a range di temperatura militare da  $-55$  a  $+125^\circ\text{C}$ .

**BURR-BROWN INTERNATIONAL**  
Via Zante, 14  
Milano

Rif. 11

### Pulsanti luminosi a colori

La Matsushita produce una gamma di interruttori luminosi caratterizzati da un'elevata affidabilità, da una facile operatività e da un disegno a pannello semplificato.

Le caratteristiche salienti dei pulsanti luminosi della serie C2 sono: portata di 3 A - 250 Vca e 1 mA - 24 Vcc, 2 mA - 12 Vcc, 5 mA - 6 Vcc; forza di scatto di 500 gr massima per il tipo momentaneo e 800 gr. per il tipo alternato; vita elettrica superiore a 100.000 operazioni a 3 A - 250 Vca; resistenza di isolamento superiore ai 100 M $\Omega$  a 500 Vcc; resistenza di contatto inferiore a 50 m $\Omega$ ; meccanismo di azionamento snap per immediata operatività; 42,5 mm di lunghezza; disponibile nei colori bianco, rosso, giallo, blu e verde.

**ELCONTROL**  
Blocco 7 n. 93  
Centergross (BO)

Rif. 12

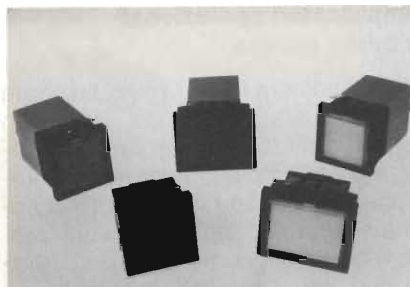
### Microinterruttore "universale"

La Unimax ha introdotto un microinterruttore di nuova concezione, nel quale la forza di azionamento può essere prefissata su qualsiasi valore compreso tra 25 e 450 gr. senza influenzare la pressione sul contatto elettrico.

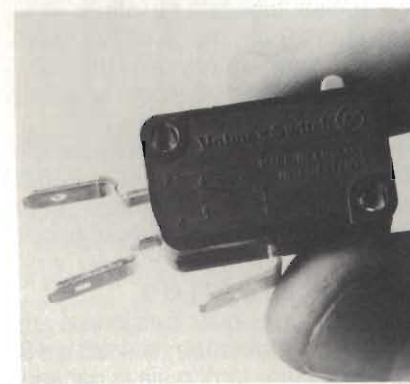
Denominato "Snapswitch" M.G. Serie Miniatura, questo interruttore ha risolto molti problemi comuni ai microinterruttori convenzionali che tendono ad accorciare la loro durata utile.

L'interruttore, che ha ottenuto la certificazione dei principali enti di con-

## COMPONENTI



Pulsanti luminosi della Matsushita disponibili nei colori bianco, rosso, giallo, blu e verde.



Microinterruttore disponibile con portate di 10 o 16A denominato "Snapswitch".

trollo internazionali, è disponibile con portate di 10 o 16 A e tre configurazioni circuitali: normalmente aperto, normalmente chiuso e di scambio.

**ELCAM**  
Via Bazzini, 14  
Milano

Rif. 13

### Connettori per fibre ottiche

La Diamond ha iniziato la produzione di connettori per fibra monomodale e di connettori a norme S.M.A.

I connettori per fibra monomodale sono disponibili in due diametri di ferrula (3,5 e 2,5 mm) ed in due versioni (premontati o assemblabili sul campo) con perdite di connessione tipiche inferiori ad 1 dB.

Questi risultati si ottengono grazie all'alta precisione degli elementi di guida ed alla tecnica di centratura tramite crimping della fibra sul diametro esterno ed a un accorgimento che permette un'ottimizzazione dopo il montaggio.

**TEKELEC AIRTRONIC**  
Via G. Mameli, 31  
Milano

Rif. 14

## COMPONENTI

### Amplificatori operazionali a basso rumore

L'amplificatore OP-37 prodotto come seconda sorgente dalla Raytheon Semiconductor è particolarmente indicato per l'impiego nella strumentazione per il condizionamento dei segnali, quando occorre avere un basso rumore (sia come densità spettrale che come burst), una ampia larghezza di banda e un alto slew rate. L'OP-37 è inoltre caratterizzato da una bassa tensione di offset di ingresso di  $10 \mu\text{V}$ , da un basso coefficiente di temperatura dell'offset di ingresso e da una corrente di polarizzazione di ingresso di  $10 \text{ nA}$ .

Il rumore a bassa frequenza dell'amplificatore, tra  $0,1$  e  $10 \text{ Hz}$ , è di  $0,08 \mu\text{Vpp}$ . Per quel che riguarda l'uscita, si ha un segnale indistorto in tutta la banda di frequenza di  $208 \text{ kHz}$ , e di  $8 \text{ Vpp}$  indistorto a  $338 \text{ kHz}$ .

L'OP-37, che può funzionare nel campo di temperatura da  $-25$  a  $+85 \text{ }^\circ\text{C}$ , può essere fornito sia in package dual-in-line ceramico che in contenitore metallico TO-99.

Le versioni OP-37A, B e C sono disponibili anche conformi alle specifiche MIL-STD-883 livello B.

**SIRCES**  
Via Hajech, 10  
Milano

Rif. 15

### Quadruplo Darlington per la commutazione

Il TEB 0702 introdotto dalla Thomson Semiconduttori è un circuito integrato concepito per commutare forti correnti nelle applicazioni ad alta tensione.

Il circuito comprende 4 transistor darlington ad emettitore comune e collettore aperto, che permettono l'interfacciamento diretto fra la logica a basso livello e le applicazioni a forte corrente.

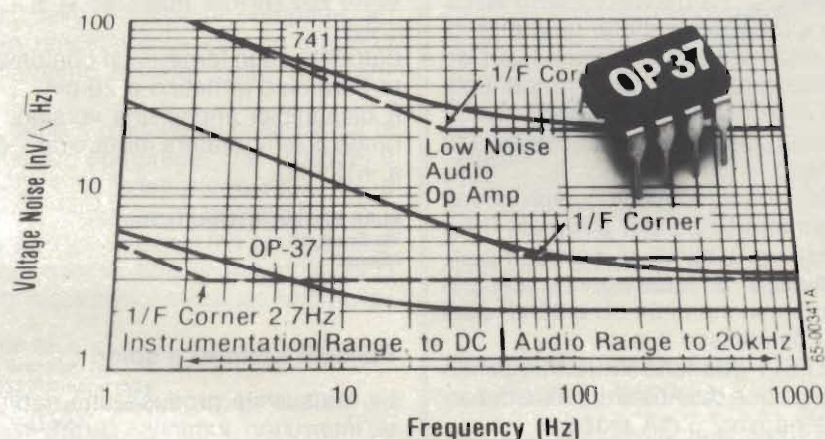
Le caratteristiche del TEB 0702 sono: tensione fino a  $70 \text{ V}$ , corrente di  $2 \text{ A}$ , alto guadagno (4000 tipico).

Il circuito riduce sensibilmente il costo nelle applicazioni ad alta tensione e forte corrente (esempio: motore passo a passo).

**THOMSON - CSF Components**  
Via M. Giola, 72  
Milano

Rif. 16

A Comparison of Op Amp Voltage Noise Spectrums

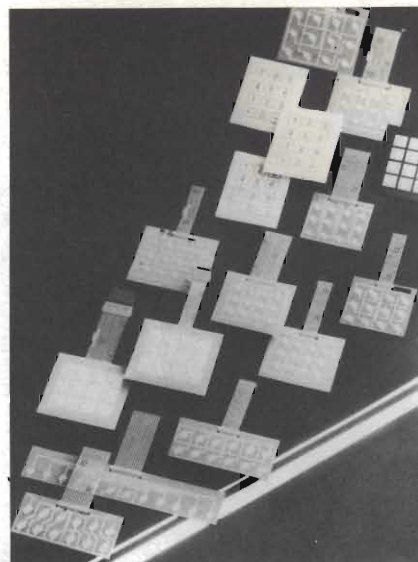


Amplificatore OP-37 fornito in package dual-in-line ceramico oppure in contenitore metallico TO-99.

### Interruttori standard a membrana

Nella gamma degli XYMOX standard della Brady è possibile scegliere tra 6 diverse tastiere di base a 12 tasti. Esse offrono vari passi ( $15,9 - 19,05 - 25,4 \text{ mm}$ ) e diverse configurazioni ( $3 \times 4 - 2 \times 6 - 1 \times 12$ ).

Sono disponibili con matrice e con normali collegamenti elettrici decimali. La gamma dei prodotti comprende pure alcuni pannelli standard, disponibili separatamente.



Interruttori standard a membrana disponibili con matrice e con normali collegamenti elettrici decimali.

Questa gamma di pannelli frontali a 12 tasti è completata da 2 kit prototipi, adatti all'applicazione di legende personalizzate.

**C & K COMPONENTS**  
Via Frapolli, 21  
Milano

Rif. 17

### Filtri ad onde superficiali

Dopo l'introduzione dei filtri ad onde superficiali (OFW) negli stadi FI dei televisori, anche i ponti radio vengono equipaggiati con questi componenti. Le strutture a pettine riportate su substrati piezoelettrici definiscono la banda passante di un filtro con elevata precisione; al posto di molti componenti viene impiegato un chip di cristallo di alcuni millimetri quadrati. La Siemens ha realizzato filtri OFW per ponti radio digitali ( $140 \text{ Mbit/s}$ ), in grado di selezionare 1920 canali telefonici.

I filtri OFW di niobato di litio ( $\text{LiNbO}_3$ ) od anche di quarzo sono adatti per gamme di frequenza da  $30 \text{ MHz}$  a  $1 \text{ GHz}$ ; le onde superficiali si propagano su questi monocristalli piezoelettrici alla velocità di  $3000-4000 \text{ m/s}$ . A seconda delle caratteristiche di trasmissione richieste, occorrono da  $100$  a  $1000$  "dita" (la larghezza è meno di  $1 \mu\text{m}$ ) per ottenere le strutture a pettine del filtro.

I filtri vengono realizzati con moderni

processi fotolitografici, derivati da quelli per la produzione di circuiti integrati ad altissimo grado d'integrazione. La tolleranza ammessa per la larghezza delle dita è di 50 nm; la corrispondente tolleranza della frequenza centrale dei filtri è di 20 ppm. Il filtro OFW prodotto in questo modo (per ponti radio a 140 Mbit/s) si discosta dai valori di progetto di appena 0,1 dB. Il ritardo di gruppo è costante fino ad una ondulosità di 1 ns. Il chip di LiNbO<sub>3</sub> misura 2,5 x 16,0 mm. Finora al posto dei filtri OFW, venivano impiegati per le tratte hertziane circuiti LC ingombranti e difficili da tarare. Il chip consente di eliminare un intero modulo, semplificare le operazioni di montaggio, ridurre al minimo l'ingombro ed ottenere un funzionamento preciso e stabile. I filtri OFW permettono inoltre di ritardare i segnali (nel campo dei microsecondi), generare segnali portanti ad elevata frequenza con basso rumore di fase ed elaborare i segnali velocemente.

**SIEMENS ELETTRA**  
Via F. Filzi, 25/A  
Milano

Rif. 18

### Connettori circolari

Dopo le serie 1 (KJL) e 2 (KJ) MIL-C-38999, anche la serie 3 (KJA) della Cannon ha ricevuto l'approvazione DESC e la conseguente inclusione nelle pertinenti QPL.

La nuova serie KJA si caratterizza per la ghiera di fissaggio a filetto rapido autobloccante ed è adatta ad applicazioni sia militari che professionali per la robustezza, le ridotte dimensioni e l'elevata affidabilità.

La rotazione di 360° della ghiera è sufficiente a realizzare il serraggio ottimale; la serie KJA è inoltre scoop-proof, ovvero a prova di danneggiamento da incorretto accoppiamento. Progettato per elevate densità di contatti, da 3 ad un massimo di 128, i connettori KJA possono operare in un campo di temperature comprese tra -65 e 200 °C e forniscono un'eccellente schermatura EMI di 65 dB a 10 GHz.

**CANNON ELECTRIC ITALIANA**  
Via Panzeri, 10  
Milano

Rif. 19

### Interruttori professionali 010

A completamento della sua gamma di interruttori con vite di diametro di 4 - 4,76 - 6,5 - 6,35 - 12 mm, la APR/A-PEM propone un interruttore con vite di 10 mm di diametro.

L'interruttore è adatto per impieghi nell'elettronica professionale.

Le caratteristiche degli interruttori della serie 10000 sono: contatti di argento o di argento dorato; protezione delle uscite con resina epossidica; capacità dei contatti di 2 A - 220 Vca, 3 A - 110 Vca, 3 A - 24 Vcc, 5 A - 12 Vcc massime e 100 µA - 10 mV minimo; resistenza di contatto minore di 10 mΩ; resistenza di isolamento maggiore di 1000 MΩ su 500 V; durata prevista di 50000 manovre; temperatura di utilizzazione da -40 a +85 °C.

**APEM**  
BP. 1  
82300 Caussade (Francia)

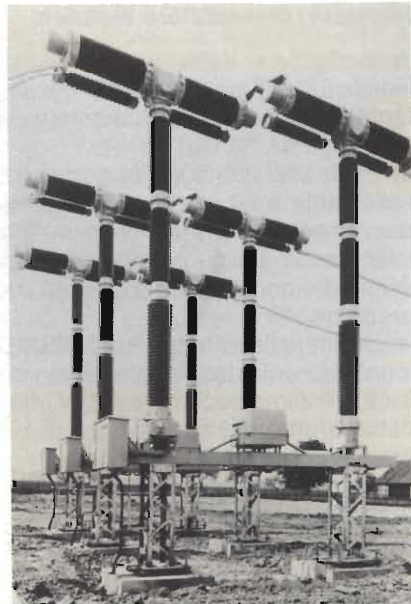
Rif. 20

### Interruttori per alte tensioni destinati alla Repubblica Popolare Cinese

Nel quadro di un ulteriore ampliamento degli impianti di alimentazione nel Nord della Repubblica Popolare Cinese, la North China Administration ha realizzato una linea di alimentazione di 525 kV, da Datong a Pechino (300 km) completa di stazioni a 525 kV e sottostazioni a 245 kV.

La Siemens ha fornito 32 interruttori

## COMPONENTI



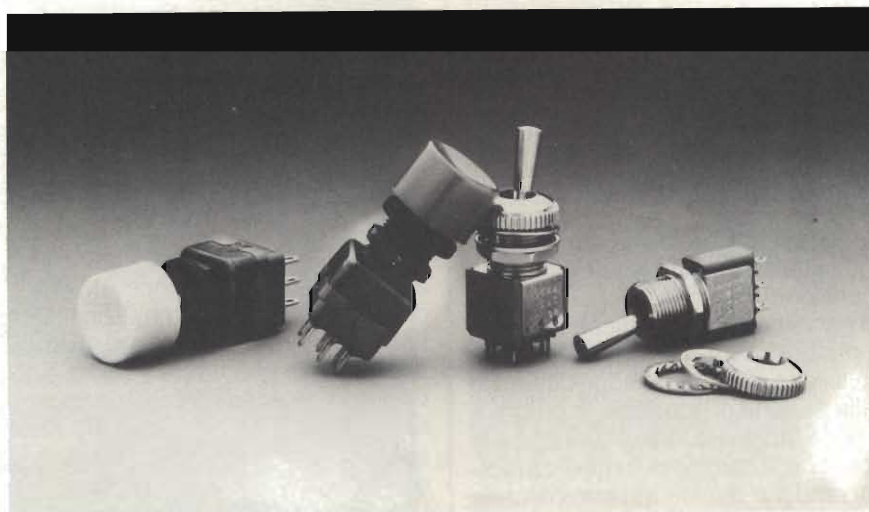
La Siemens ha fornito alla Repubblica Popolare Cinese 25 interruttori per alta tensione (525 kV) in tecnica SF<sub>6</sub>; la foto mostra i tre poli di un interruttore di questo tipo.

per alta tensione in SF<sub>6</sub> di cui 25 a 525 kV e 7 a 245 kV.

Gli apparecchi di manovra di questo tipo richiedono poca manutenzione e si distinguono per l'elevato potere d'isolamento e la notevole stabilità ai movimenti sismici. Il valore della commessa si aggira intorno ai 14,5 milioni di DM.

**SIEMENS S.p.A.**  
Via F. Filzi, 25/A  
20100 Milano

Rif. 21



Interruttori professionali con vite di 10 mm di diametro.

## STRUMENTAZIONE

### Saldatore/Dissaldatore elettrico

L'attrezzo SA-6 della OK combina la semplicità di una pompetta dissaldante manuale con un saldatore professionale da 30 W.

La parte che compone la pompetta dissaldante è facilmente asportabile per consentire una corretta pulizia della stessa. Le punte, disponibili in diversi diametri, sono facilmente intercambiabili.

Le caratteristiche tecniche dell'SA-6 sono: elemento riscaldante ceramico da 30 W, alimentazione a 220 V, diametro interno del riscaldatore di 1,2 mm, peso di 113 gr.

**OK Machine and Tool Italia**  
S.S. 11 n. 28  
Vittuone (MI)

Rif. 22



Saldatore/dissaldatore elettrico con punte facilmente intercambiabili.

### Sistema di trasmissione/ricezione modulare ad onde corte

La Radio Equipment Family HF 850 della Rohde & Schwarz costituisce un sistema di trasmissione/ricezione con potenze del trasmettitore di 150, 400 e 1000 W, in grado di assicurare radiocomunicazioni continue e senza interferenze; il campo di frequenze di trasmissione va da 1,5 a 30 MHz, quello di ricezione va da 0,4 a 30 MHz.

I ricetrasmittitori della famiglia HF 850 soddisfano tutte le più importanti specifiche militari.

Le eccellenti caratteristiche RF, quali la purezza spettrale del segnale di trasmissione e il grande range dinamico della sezione di ricezione, la commutazione rapida tra la trasmissione e la ricezione, il cambio di frequenza rapido, rendono queste apparecchiature adatte per un ampio range di applicazioni.

Esse possono funzionare in modo A1A, J3E, H3E, J7B o F1B, e con un modulo aggiuntivo è possibile anche il funzionamento B8E.

Il sistema è controllato in modo affidabile da un'unità a microprocessore, che consente il controllo sia in locale che a distanza.

**ROJE TELECOMUNICAZIONI**  
Via Sant'Anatalone, 15  
Milano

Rif. 23

### Amplificatore stereo 10 + 10 W

Il TDA 2009 prodotto dalla SGS è un amplificatore di potenza Hi-Fi in classe AB assemblato in package Multiwatt, progettato specialmente per applicazioni stereo di alta qualità.

Le sue caratteristiche principali comprendono una potenza di uscita di 10 + 10 W con  $d = 0,5\%$ , una capacità di corrente che arriva a 3,5 A, la protezione contro i sovraccarichi termici. Inoltre il package Multiwatt, oltre a facilitarne il montaggio, consente di risparmiare spazio e costo, anche grazie al ridotto numero di componenti esterni necessari.

Il TDA 2009 funziona con una tensione di alimentazione di 28 V e consuma 20 W di potenza.

**SGS-ATES Componenti Elettronici**  
Via C. Olivetti, 2  
Agrate Br. (MI)

Rif. 24

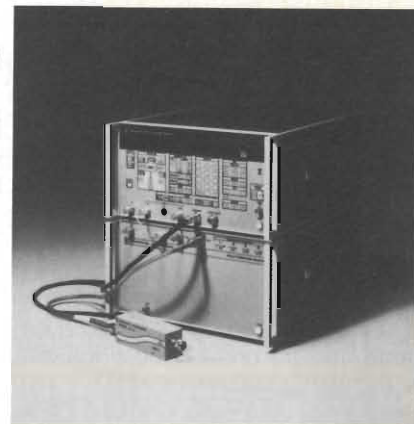
### Calibratore per generatori di segnali di segnali

Il Signal Generator Calibrator mod. VM-24 della Weinschel è conforme a tutte le specifiche del Navy Metrology Engineering Center (MEC).

Si tratta di uno strumento di prova controllato da microprocessore, in grado di calibrare i generatori di segnali - l'equivalente di un misuratore di potenza, di un frequenzimetro, di un misuratore di modulazione AM/FM e di un calibratore di attenuazione.

Il VM-24 è caratterizzato da un range di frequenza che va da 10 MHz a 18 GHz ed ha la capacità di agganciare tutti i segnali, anche quelli che sono soggetti a deriva e che contengono grandi quantità di FM residua.

Le altre specifiche del calibratore comprendono: misure di attenuazio-



Calibratore per generatori di segnali denominato VM-24.

ne da 0 ad oltre 100 dB con una risoluzione di 0,001 dB, misure di potenza da +20 a -100 dBm fino a 12,4 GHz e da +20 a -90 dBm fino a 18 GHz, misure di frequenza nel range da 30 Hz a 18 GHz, parametri di modulazione AM o FM, da 30 Hz a 10 kHz, da 0 a 90% per AM e deviazione FM di 0-300 kHz.

**ROJE TELECOMUNICAZIONI**  
Via Sant'Anatalone, 15  
Milano

Rif. 25

### Interfaccia industriale Micromac 4000 per IBM PC

La Analog Devices ha annunciato una interfaccia industriale adatta al collegamento diretto e immediato di segnali analogici e digitali al Personal Computer: il MICROMAC 4000 PC.

Il Micromac 4000 PC, è fornito e completo di hardware modulare e di software di pronto impiego. La struttura è idonea anche ad applicazioni in ambienti industriali.

Il collegamento tra l'IBM PC ed il Micromac 4000 PC avviene tramite interfaccia seriale in loop di corrente o RS232; la massima distanza tra le due unità può essere di 3000 metri. L'hardware, costruito da una serie di moduli che permettono un numero pressoché illimitato di configurazioni tipo può collegarsi a:

- segnali di misura analogici da termocoppie, termoresistenze, strain gage e da altri trasduttori con segnali in mV, mA, V.
- segnali di comando analogici per loop di regolazione con uscita 0-10V, 0-20mA o 4-20mA.

**STRUMENTAZIONE**

- segnali di comando di potenza per avvio-arresto di motori, elettrovalvole, elementi riscaldanti, ventilatori
- segnali di risposta da fine corsa, relé, pulsanti, interruttori.

Il software del Micromac 4000 PC provvede a controllare tutte le funzioni interne per l'esecuzione dei comandi trasmessi dall'IBM PC con il calcolatore.

Il package di software fornito per l'IBM PC comprende un mini disco con tutta la tabella dei comandi per il Micromac 4000 PC ed il manuale di uso.

Particolare cura è stata posta nella preparazione della documentazione di questo package che comprende:

- note di collegamento tra la scheda di comunicazione dell'IBM - PC ed il Micromac 4000 PC
- informazioni sull'uso delle funzioni disponibili nel programma
- listati in basic
- programmi dimostrativi con listati in basic

La leggibilità sia della documentazione che dei programmi è tale da permettere da parte dell'utilizzatore l'eventuale modifica o personalizzazioni.

**ANALOG DEVICES S.r.L.**  
Via Medardo Rosso, 18  
20159 Milano  
Tel. 02/6883831/2/3

Rif. 26

**Pinza per corrente continua ed alternata**

La Amprobe presenta due modelli di pinze amperometriche digitali adatte sia per misure in c.c. che in c.a. Entrambi i modelli ACDC 1000 e ACDC 1001 hanno un display a cristalli liquidi a 3 cifre. Le portate di misura vanno da 0 a 999 A (c.c. e c.a.) e da 0 a 999 V (c.c. e c.a.). Il mod. ACDC 1000 può effettuare anche misure di resistenza da 0 a 1999  $\Omega$ .



*Pinza per corrente continua ed alternata in grado di sopportare una tensione di isolamento di 3000 Vcc o Vca.*

La precisione è pari a  $\pm 1\%$  della lettura  $\pm 5$  digit per le portate da 0 a 999 Acc, da 0 a 999 Vca e da 0 a 750 Aca ( $\pm 3,5\%$  da 750 a 999 A), mentre raggiunge  $\pm 1\%$  della lettura  $\pm 1$  digit nelle portate da 0 a 999 Vcc e da 0 a 1999  $\Omega$  (mod. ACDC 1000).

La risposta in frequenza di questi modelli va da 40 a 400 Hz e gli strumenti possono effettuare misure su correnti (e tensioni) continue, chopperate (30 o 300 Hz e con duty cycle dal 20% al 90%) e misure su sistemi rettificati ad una semionda e a due semionde.

Entrambe le pinze possono effettuare misure in modo continuo o di picco con tempo di risposta di 0,08 s, adatte per misure di correnti di spunto.

Questi modelli possono accettare conduttori di 50,8 mm di diametro e sopportano una tensione di isolamento (sulla custodia) di 3000 Vcc o Vca.

**VIANELLO**  
Via T. da Cazzaniga, 9/6  
Milano

Rif. 27

**Convertitore di ricezione del satellite METEO-SAT**

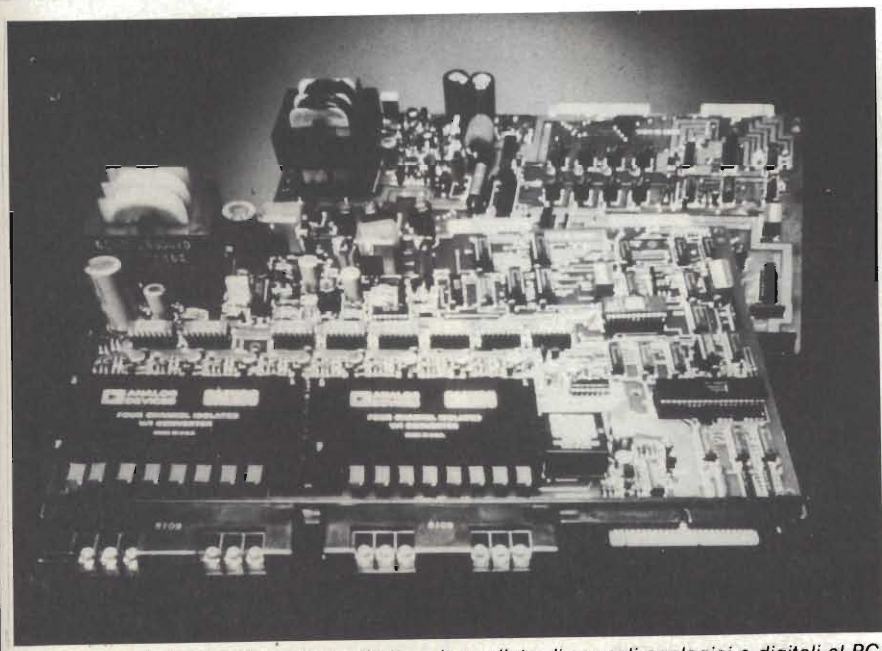
La Teko Telecom ha sviluppato un convertitore per la ricezione del satellite METEO-SAT, inteso per uso professionale ed utilizzabile in tutti gli impianti che prevedono, come caratteristiche prioritarie, elevata definizione d'immagine ed estrema affidabilità di funzionamento.

Le caratteristiche tecniche del convertitore RS400 sono: frequenza di ingresso di 1691 - 1694,5 MHz commutabile a scelta; guadagno di 48 dB; rumore inferiore a 2,5 dB; frequenza di uscita di 137,5 o 37 MHz a richiesta; alimentazione a 24 Vcc con 120 mA di assorbimento via cavo coassiale o cavetto supplementare con connettori esterni; stabilità di  $\pm 10$  ppm senza AFC; comando per controllo AFC riferimento  $+6V \pm 5V$  per controllo  $\pm 10$  kHz.

L'RS400 è dotato di connettore di ingresso-uscita "N", ha un alimentatore 220 Vca/24 Vcc 150 mA, pesa 5,5 kg ed è realizzato in una scatola stagna di 35 x 21 x 10 cm.

**TEKO TELECOM**  
Via dell'Industria, 5  
San Lazzaro in Savena (BO)

Rif. 28



*Interfaccia adatta al collegamento diretto e immediato di segnali analogici e digitali al PC.*

## STRUMENTAZIONE



Generatore vobulato da 10 MHz a 40 GHz.

### Generatore vobulato da 10 MHz a 40 GHz

Il generatore programmabile 6669A realizzato dalla Wiltron fornisce un segnale sweepato da 10 MHz a 40 GHz livellato internamente all'uscita di un singolo connettore coassiale. Lo strumento genera una potenza di uscita maggiore di +6 dBm fino a 26,5 GHz e di 0 dBm fino a 40 GHz. Il 6669A è completamente IEEE-488 (GPIB) programmabile, ha una precisione della frequenza di  $\pm 20$  MHz, e attenua i segnali spuri a più di 40 dBc sotto i 2 GHz e 60 dBc sopra i 2 GHz.

**ELETRONUCLEONICA**  
P.za De Angeli, 7  
Milano

Rif. 29

### Nuovo misuratore di potenza RF multiportata della Bird

Somigliante nella forma al famoso e diffusissimo mod. 43 ma innovativo nelle caratteristiche è nato il nuovo modello 4410 della BIRD.

Si tratta di un misuratore di potenza diretta e riflessa nel campo di frequenza da 20 kHz fino a 1 GHz e per potenza da 250 mV fino a 10 kW.

L'intero campo di frequenza e di potenza è copribile mediante l'impiego di solo 8 plug-in.

Il mod. 4410 è munito di un amplificatore interno con 7 portate che possono essere scelte tramite il commuta-

tore frontale con la limitazione della potenza massima relativa al plug-in prescelto.

I vantaggi fondamentali rispetto al mod. 43 sono: una maggiore precisione di misura ovvero  $\pm 5\%$  sulla lettura (e non sul fondo scala), compensazione di temperatura da 0° C a 50° C, ampio campo di misura con pochi plug-in (per il normale uso ne bastano 3). La dinamica è di 37 dB mediante l'uso del commutatore di portata.

Anche questo modello presenta il vantaggio dell'intercambiabilità dei



Misuratore di potenza RF munito di un amplificatore interno con 7 portate.

connettori d'ingresso e d'uscita che possono essere installati sul campo con l'aiuto del solo cacciavite (sono 18 i connettori RF intercambiabili) e la possibilità di leggere accuratamente la potenza riflessa invertendo l'inserzione del plug-in.

L'amplificatore interno è alimentato da una batteria alcalina da 9V (di quelle normalmente usate per le radio a transistor) tipo duracell che garantiscono almeno 24 ore di funzionamento continuo.

Il prezzo e le caratteristiche di precisione di questo misuratore di potenza lo rendono il più interessante oggi sul mercato nella sua categoria.

**VIANELLO S.p.A.**  
Via T. da Cazzaniga, 9/6  
20100 Milano

Rif. 30

### Generatori di funzioni da 0,02 Hz a 2 MHz

I generatori TG302 e 303 progettati dalla Levell Electronics producono forme d'onda sinusoidali, quadre, triangolari, ad impulso, a dente di sega e sinusoidali asimmetriche nel campo di frequenza da 0,02 Hz a 2 MHz, con un'uscita massima di 20 Vpp e un'impedenza di sorgente di 50Ω.

Un offset di  $\pm 10$  Vcc può essere sovrapposto al segnale di uscita.

La frequenza può essere sweepata su 3 decadi da un segnale esterno applicato all'ingresso VCF.

Un duty control cambia la forma d'onda triangolare in una rampa e l'onda quadra in un impulso.

Il TG303 ha un'uscita CMOS di 5 ÷ 15 V e un contatore di frequenza a 6 digit che può essere commutato per misurare la frequenza del generatore o una sorgente esterna fino a 10 MHz.

**LEVELL ELECTRONICS**  
Moxon St., Barnet  
Herts, EN5 5SD (Gran Bretagna)

Rif. 31

### Ponte portatile automatico

Si tratta del ponte LRC digitale mod. B183 della AVO (THORN EMI), uno strumento portatile di tipo palmare a 3 cifre 1/2 per misure di induttanza, capacità e resistenza.

Le misure si effettuano istantaneamente senza la necessità di alcun azzeramento e possono essere effet-



**STRUMENTAZIONE**

tuato anche con il componente, in esame, montato sul circuito.

Il mod. B183 ha 6 portate per le misure di induttanza, da 2 mH a 200 H (f.s.), 7 portate per le capacità, da 200 pF a 200  $\mu$  e 7 portate per le misure di resistenza, da 20  $\Omega$  a 20 M $\Omega$ .

Lo strumento effettua le misure a 2 frequenze diverse, 100 Hz o 1000 Hz, che sono selezionate in funzione della portata di misura impostata.

Il B183 è protetto fino a 250 Vca/cc, contro eventuali errate inserzioni su componenti sotto tensione, o contro eventuale carica di condensatori sotto misura.

**VIANELLO**  
Via T. da Cazzaniga, 9/6  
Milano

Rif. 32

italica, espansa, per un totale di 228 caratteri ASCII.

È inoltre prevista una grafica estesa con matrice variabile da 8 x 9 a 8 x 640 punti.

La CP 80 è provvista di trascinamento a frizione e a trattore per moduli continui e stampa 1 originale +3 copie.

L'interfaccia parallela 8 bit Centronics è standard.

Sono disponibili interfacce seriale EIARS232C, IEEE488, ecc.

Il prezzo a utente finale è stato stabilito in Lire 765.000.

**TELCOM S.r.l.**  
Via Matteo Civitali, 75  
20148 Milano  
Tel. 02/40.47.648  
Telex 335654

Rif. 33



Ponte portatile automatico digitale della AVO mod. B183.

**Stampante a basso costo**

La Telcom amplia la sua linea di stampanti destinate a personal e microcomputer con un nuovo modello, denominato CP 80, a basso costo.

L'unità prevede una meccanica di base utilizzata anche da altri costruttori di stampanti che ne realizzano versioni particolari; le caratteristiche principali prevedono la stampa bidirezionale a 80 caratteri al secondo su 40, 80 e 142 colonne con un completo set di caratteri alfanumerici comprendente maiuscole, minuscole discendenti, simboli grafici, scrittura

**Registratore senza pennini**

Il registratore PENLESS, realizzato dalla Linseis, offre molti vantaggi rispetto ai registratori convenzionali, grazie all'impiego di un microelaboratore e di un nuovo sistema di scrittura. Il PENLESS infatti traccia le curve senza pennini e senza organi in movimento.

Il meccanismo di scrittura si compone di una serie di piastrine ceramiche su cui è depositato un materiale riscaldabile elettronicamente con una inerzia termica di pochi millisecondi e sotto forma di piccoli punti quadrati di

0,35 x 0,35 mm.

Le piastrine accostate sulla lunghezza di 250 mm realizzano un pettine di 720 punti termici che si appoggia sulla carta di registrazione, di tipo termosensibile.

La registrazione ha un tempo di risposta di 20 ms, e quindi il PENLESS può essere impiegato per la registrazione di transistori di bassa frequenza.

Il microelaboratore consente di programmare il lavoro di registrazione e di completare il grafico con scritte alfanumeriche effettuate dagli stessi punti termici delle piastrine ceramiche. Si possono programmare i parametri di campi di misura, le linee di zero, la sequenza di scansione, la identificazione dei canali e gli eventuali calcoli sui dati sperimentali.

**LINSEIS**  
Via S. Leopoldo, 4  
Bolzano

Rif. 34

**Sipass: impianti di controllo e sicurezza, con relativa elaborazione dati**

Il rilevamento degli orari di lavoro ed il controllo degli accessi, l'acquisizione dei dati relativi al personale, alle mense o ai rifornimenti di carburante, vanno assumendo sempre più importanza nella organizzazione aziendale. Dato che tutto il complesso di apparati e cablaggi per dati e comandi, assieme a tornelli, porte e bussole di sicurezza deve costituire un sistema armonico integrato nell'edificio, è opportuno tener conto di questi elementi fin dalla progettazione. Per questo la Siemens mette a disposizione di progettisti, architetti ed ingegneri, uno stampato che illustra le applicazioni del sistema Sipass. Per una consulenza diretta è disponibile il completo know how presso i numerosi punti della rete di assistenza Siemens. Oggi il Sipass trova impiego nelle banche, assicurazioni, cooperative, ditte commerciali, nell'industria e nelle amministrazioni pubbliche.

Il Sipass è fidato, non conosce interruzioni, non si lascia corrompere, è riservato, ma soprattutto è economico. Razionalizza numerose operazioni, alleggerisce il lavoro degli impie-

## STRUMENTAZIONE



*Sipass, il sistema di identificazione persone della Siemens, controlla le entrate e le uscite delle persone, l'orario ed alcuni dati del personale. Trova impiego nelle banche, assicurazioni, ditte commerciali, nell'industria e nelle amministrazioni pubbliche.*

gati, rende più chiari i processi aziendali e aumenta la sicurezza. È completamente intelligibile agli addetti, quanto inaccessibile ai non autorizzati.

Con l'impiego dei minicomputer del sistema 300 Siemens, gli utenti del Sipass dispongono di tutte le prestazioni offerte da questo calcolatore. Il sistema di comunicazione consente anche collegamenti on-line con i più svariati tipi di elaboratori. Pertanto le informazioni elaborate dal Sipass possono essere inoltrate anche ad impianti di elaborazione di tipo commerciale. Il calcolatore Sipass può, inoltre, essere accoppiato ai sistemi telefonici EMS 600/12000, per utilizzare il telefono come ulteriore supporto d'ingresso e rilevare, per esempio, gli orari di lavoro di unità staccate dall'azienda.

**SIEMENS ELETTRA S.p.A.**  
Via F. Filzi, 25/A  
20100 Milano

Rif. 35

### Generatore di jitter per alte frequenze di cifra

Il generatore di jitter PJG-4 estende la linea dei prodotti della Wandel & Goltermann consentendo di trattare frequenze di cifra fino a 140 Mbit/s.

Esso deriva dal modulatore di jitter PFJ-4, cui è stato aggiunto un generatore di clock interno, un generatore di pattern e gli stadi di uscita opportuni.

La più importante caratteristica del nuovo strumento è la capacità di restituire con un ben definito jitter un segnale applicato al suo ingresso. In questo modo di funzionamento lo strumento è completamente trasparente ed è in grado quindi di trattare qualunque pattern e qualunque codice.

Perciò il PJG-4 può essere inserito fra uscita e ingresso di alta frequenza di un moltiplicatore numerico di qualsiasi livello gerarchico fino a 140 Mbit/s. Esso rende così possibili misure di massimo jitter accettato su ingressi che richiedono segnali strutturati, con informazioni di allineamento di trama.

Il PJG-4 funziona da 1544 Kbit/s a 140 Mbit/s. Contiene un generatore per modulazione con gamma da 1 Hz a 5 MHz. Una modulazione esterna è possibile nella gamma di frequenza da 0 Hz a 7 MHz. Può generare jitter (picco-picco) fino a 20 UI (massimo). È comandabile da calcolatore tramite BUS <IEC 625>/IEEE 488.

**A.E.S.S.E.**  
V.le Umbria, 34-36  
Milano

Rif. 36

### Sorgente di calibrazione universale mod. 4405

La società BURSTER rappresentata in Italia dalla BARLETTA APPARECCHI SCIENTIFICI S.r.l. annuncia questo nuovo strumento di calibrazione progettato sul principio del microprocessore. Consente una tensione di



*Sorgente di calibrazione universale Mod. 4405.*

uscita regolabile da 10  $\mu$ V a 11,000 V e corrente d'uscita da 2  $\mu$ A a 22,00 mA. È pertanto adatto alla calibrazione di molteplici strumenti tra cui registratori, strumenti da processo, termocoppie, strumenti di misura digitali ecc. sia in laboratorio che per impiego esterno in quanto lo strumento consente l'alimentazione a 220 V e a batterie NiCd ricaricabili incorporate. L'adozione del microprocessore unitamente alla tastiera e al display a cristalli liquidi consentono facili e sicure operazioni.

Inoltre ciascun pulsante della tastiera è prememorizzato in fabbrica con un valore al quale sono abbinati i due tasti + - valore - valore che consentono una facile controllo di un intero campo di misura.

Questi dati prememorizzati possono essere memorizzati con valore su richiesta delle specifiche esigenze dell'utilizzatore.

Il prezzo annunciato è di L. 1.570.000. Le dimensioni sono 230 x 105 x 85 mm e il peso è di 1,7 kg.

**BARLETTA APPARECCHI SCIENTIFICI S.R.L.**  
Via Fiori Oscuri, 11  
20121 Milano  
Tel. 809.306

Rif. 37

### "HV1" Radiotester portatile ATEN

Progettato e realizzato completamente in Italia, il Radiotester portatile "HV1" ATEN consente la manutenzione, taratura e collaudo di tutti i ricetrasmittitori e radiotelefonici operanti in banda HF, VHF, UHF, per frequenze da 1 a 500 MHz.

Il suo minimo ingombro (100x280x250 mm), il peso ridotto (5,5 kg) e la meccanica robusta, lo rendono particolarmente adatto all'uso esterno anche in condizioni ambientali severe.

Molto semplice da usare grazie al pannello frontale di facile interpretazione, il Radiotester "HV1" presenta un basso assorbimento (45 VA) e può funzionare sia con alimentazione a corrente alternata (95-250 Vac) che a corrente continua (11-32 Vdc). L'apparecchio, di originale concezione, riunisce le funzioni di ben 6 strumenti di misura:

— un Generatore sintetizzato Radiofrequenza AM/FM 1-500 MHz,

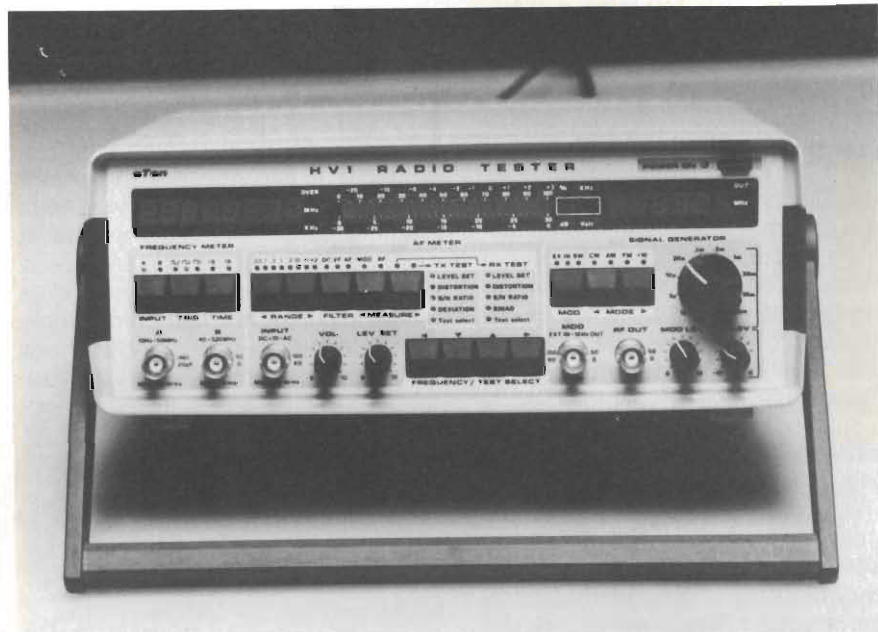
**STRUMENTAZIONE**

- con rapporto S/N -40 dB nella banda di 3 kHz
- un frequenzimetro 8 digit, 10 Hz - 520 MHz, precisione una parte x  $10^{-6}$
- un Misuratore di Deviazione FM
- un Misuratore di Distorsione
- un Misuratore di Livello DC-AF
- un Ricevitore campione FM, sensibilità  $10 \mu\text{V}$  (a 20 dB SINAD), con monitoring d'uscita ad altoparlante (20 Hz - 20 kHz).

Il Radiotester "HV1" ATEN, commercializzato in esclusiva in Italia dalla società Elettronucleonica di Milano, viene offerto ad un prezzo veramente interessante, nettamente inferiore a quello di analoghi banchi di misura dedicati al service delle radiocomunicazioni.

**ELETRONUCLEONICA S.p.A.**  
P.zza De Angeli, 7  
20146 Milano

Rif. 38



"HV1" Radiotester portatile ATEN per la manutenzione, taratura e collaudo di radiotelefoni in banda HF, VHF e UHF.



Analizzatore di reti VHF-UHF modello NA 900B.

**Analizzatore di reti VHF-UHF**

La Elcom (Germania), rappresentata in Italia dalla Vianello S.p.A. - presenta un avanzato analizzatore di reti, il modello NA 900B con le seguenti caratteristiche di rilievo:

Gamma di frequenza 75 kHz-2GHz, impedenza 50-60-75  $\Omega$ , dinamica:  $90 \div 120$  dB. Misura: riflessione, tra-

smmissione, impedenza, guadagno, attenuazione, VSWR, return loss, fase, ritardo di gruppo, parametri "S".

Il ritardo di gruppo (da 1 nsec a 300  $\mu\text{sec/div.}$ ) è elaborato matematicamente (do/dw) senza limitazioni derivate dalla larghezza di banda dell'USP. Rappresentazione oscilloscopica cartesiana o polare. Direttività complessiva fino a 50dB. Indicazione

digitale dei limiti impostati, dei marker e dei valori di ampiezza, fase e ritardo di gruppo.

Risoluzioni: 0,1 dB/div in ampiezza -  $0,4^\circ/\text{div}$  in fase -  $0,2 \Omega/\text{div}$  in impedenza. Completamente programmabile e compatibile IEC, software specifici per l'uso con "personal", correzione degli errori per precisioni  $\pm 0,03$  dB in ampiezza e  $0,5^\circ$  in fase su tutta la gamma di frequenza.

Lo strumento è dotato di numerosi accessori ed opzioni per completare l'uso alle più varie situazioni di misura.

**VIANELLO S.p.A.**  
Via Tommaso da Cazzaniga, 9/6  
20121 Milano  
Tel. 65.96.171

Rif. 39

**Nuovi sistemi di ponti radio "CTM 200"**

I ponti radio digitali sono i più usati nelle moderne reti di comunicazioni militari. La nuova famiglia di ponte radio CTM 200, realizzati dalla Siemens in collaborazione con la ANT Nachrichtentechnik GmbH, è adatta per impieghi fissi e mobili e soddisfa una grande varietà di esigenze. Alcuni campi tipici d'impiego, nei quali i CTM 200 fungono da mezzi di comunicazione con canali in fonia, dati, telex e facsimile sono le cosiddette reti

## STRUMENTAZIONE

pilota tattiche mobili per comandi militari, le reti integrate di difese aerea, compresi i sistemi offensivi, e le reti di comunicazione fisse a larga banda. Il CTM 200 è realizzato in esecuzione modulare e può essere adattato alle varie esigenze sostituendo semplicemente i moduli necessari; l'apparecchio è disponibile con quattro bande di frequenza da 225 MHz a 5 GHz e capacità di trasmissione da 256 kbit/s a 34 Mbit/s. Le cinque unità di funzione (sezione RF, sintetizzatore, modulo banda di base, dispositivo canale di servizio ed alimentatore) sono alloggiati in una custodia compatta ed a tenuta stagna, idonea per montaggio in telai da 19" installati in veicoli o in rifugi.

Per garantire una elevata affidabilità, indipendentemente dalle condizioni d'impiego, il CTM 200 è stato realizzato attenendosi a tutte le norme militari per quanto riguarda sollecitazioni meccaniche, climatiche ed elettromagnetiche. L'MTBF (Mean Time Between Failure) si aggira intorno alle 10.000 ore. L'impiego di microprocessori per il controllo ed il comando di tutte le funzioni rende il CTM 200 un apparecchio di facile uso ed elevata affidabilità. L'impostazione centralizzata di tutti i comandi mediante

tastiera, la diretta visualizzazione alfanumerica di tutti i comandi mediante tastiera, la diretta visualizzazione alfanumerica di tutti gli stati di funzionamento, le istruzioni per l'operatore con la tecnica del menù, nonché la memorizzazione dei dati impostati in caso di interruzione della tensione di alimentazione rappresentano valide garanzie per il funzionamento semplice ed esente da errori e riducono al minimo il tempo necessario all'operatore per impararne il funzionamento.

**SIEMENS S.p.A.**  
Via F. Filzi, 25/A  
20100 Milano

Rif. 40

### Minifloppy da 1.6 Mbytes con le stesse caratteristiche dei floppy 8"

Lo Shugart 475 è un minifloppy a doppia faccia da 1.6 Mb non formatati, con velocità di trasferimento di 500 Kbits/secondo e 3 ms di tempo di accesso traccia a traccia, che ha le stesse caratteristiche del floppy drive 8" doppia faccia.

Il 475 può anche leggere dischetti scritti a 48 TPI proteggendo quindi l'investimento già effettuato su siste-



*Minifloppy da 1.6 MBytes in grado di fornire le stesse caratteristiche dei floppy 8".*

mi sia nei supporti magnetici che nel software.

Questo minifloppy si inserisce nella gamma dei 5,25 Shugart (quali il 455 a 48 TPI e il 465 a 96 TPI) come una valida alternativa del floppy a 8".

La capacità formattata di 1.2 Mb si ottiene incrementando la densità di registrazione da 5922 BPI A 9646 BPI.

L'incremento della densità richiede l'utilizzo di dischetti ad alta coercitività (600 OERSTED) attualmente prodotti in volume dai più importanti costruttori di supporti.

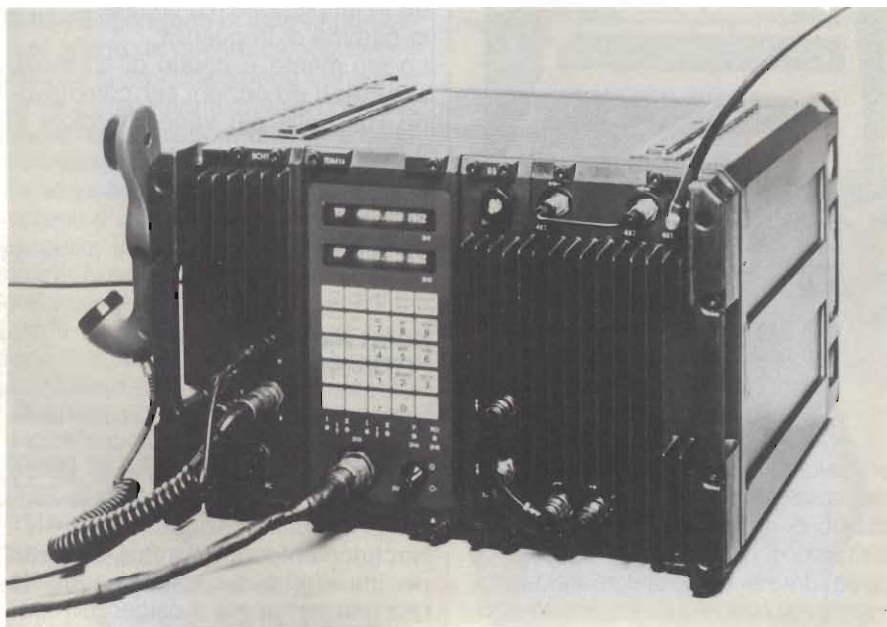
Il 475 utilizza un motore senza spazzole a trazione diretta, stepper motor di elevata precisione per il posizionamento della testa tramite l'attuatore a banda metallica e una unica scheda di controllo basata su microprocessore.

Tali componenti consentono il raggiungimento di una elevata affidabilità e consumi ridotti; infatti l'assorbimento tipico è 12,5W, mentre nella condizione di attesa non si superano i 3,6 W.

La Shugart è uno dei leaders mondiali nella produzione di minifloppys, floppys e dischi rigidi.

**TELCOM S.r.l.**  
Via Civitali, 75  
20148 Milano  
Tel. 02/40.47.648  
Telex 335654

Rif. 41



*Nei nuovi ponti radio CTM 200 della Siemens, tutte e cinque le unità di funzione (unità RF, sintetizzatore, modulo banda di base, dispositivo canale di servizio ed alimentatore) sono alloggiati in una custodia compatta ed a tenuta stagna, adatta per montaggi in telai da 19" installati in veicoli o in rifugi.*

**STRUMENTAZIONE**

**Modulo digitale per 16 utenti telefonici. Esperimenti con PBC ed il microcomputer**

Il "Peripheral Board Controller" PEB 2050 (PBC), realizzato dalla Siemens, programmabile per selezione a tastiera, televideo, telefax, videotel e trasmissione dati, rappresenta un componente chiave per i sistemi telefonici digitali della prossima generazione.

Il PEB 2050 controllato da un microprocessore centrale, gestisce fino a 16 utenti tramite linee PCM. Per apprendere rapidamente le complesse funzioni del PEB 2050, è disponibile un "User board" (STU 2050) che raggruppa in un unico modulo il PEB 2050, il microcomputer (SAB 8031) e relativi accessori.

Due moduli di questo tipo e due integrati Codec (che digitalizzano segnali audio analogici o che viceversa li ricavano da quelli digitali) consentono di realizzare un sistema di prova per 16 utenti pronto all'uso.

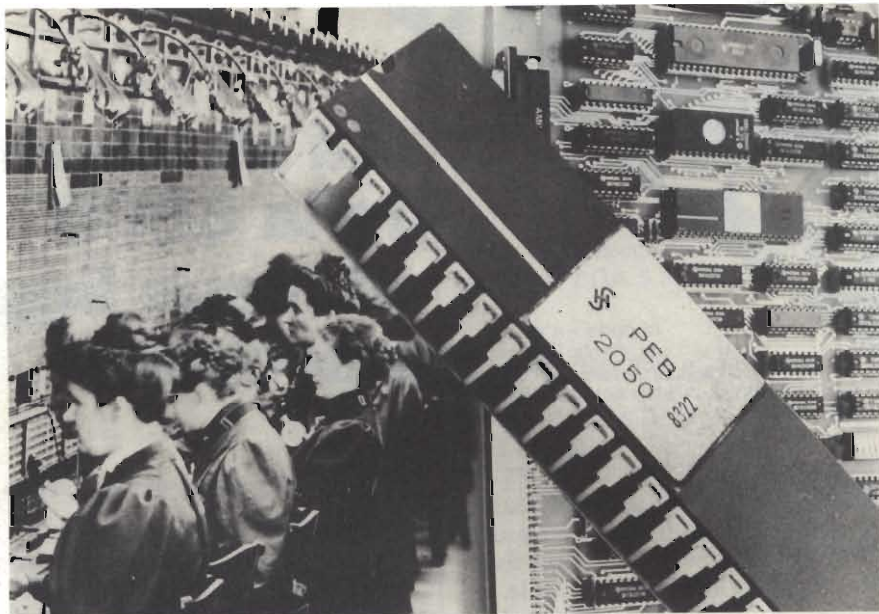
Opportuni "Highways" (PCM) collegano i moduli.

**SIEMENS S.p.A.**  
Via F. Filzi, 25/A  
20100 Milano

Rif. 42

**Data Base presenta il nuovo Cabinet**

La DATA BASE S.p.A. commercializza il nuovo cabinet a disco fisso per incrementare la capacità di memoria dei più diffusi personal computer sul mercato: APPLE e compatibili, IBM PC, personal con Multibus, S 100 Bus e Q Bus. La caratteristica principale del Cabinet è la possibilità data all'utente di espandere la memoria del proprio hardware con una spesa molto limitata permettendo in molti casi di superare il gap determinato dalla necessità di sostituire un sistema per la limitatezza della sua capacità. L'esperienza tecnica della DATA BASE ha permesso di realizzare il Cabinet abbinando i famosissimi hard-disk della BASF alle schede controller della XEBEC assemblandoli in una carrozzeria appositamente disegnata e brevettata. Il Cabinet disponibile nei colori beige e grigio, ha una capacità totale formattata da 5 fino a 22 Mbyte.



*La Siemens fornisce un modulo completo di "Peripheral Board controller" per la "gestione" di 16 utenti telefonici. L'integrato STU 2050 (a destra nella foto) è un "User Board" che consente di conoscere rapidamente le complesse funzioni del PEB 2050. Il modulo, pilotato da un microprocessore, può essere programmato per selezione a tastiera, televideo, telefax, videotel e trasmissione dati. A sinistra un grande centralino a commutazione manuale agli inizi del secolo.*

I sistemi operativi supportati sono il DOS 3.3; il PCM 2.2; l'APPLE PASCAL, il DOS 1.1 ed il DOS 2.0 su IBM PC. La velocità di trasferimento dei dati è di 5 Mbits al sec.

Il tempo minimo di funzionamento senza alcun errore (MTBF) è di 12.000 ore.

**DATA BASE S.p.A.**  
V.le Legioni Romane, 5  
20147 Milano  
Tel. 02/40303

Rif. 43

**Nuovi alimentatori switching SECAP**

Nell'intento di adeguare la gamma dei prodotti all'evoluzione della tecnologia, la Secap ha continuamente sviluppato nuovi modelli e aggiornato quelli già in produzione, senza tuttavia trascurare le esigenze dei clienti, riducendo al minimo le modifiche dimensionali. In questo obiettivo si inquadrano le serie più recenti, già disponibili.

Trattandosi di prodotti destinati particolarmente al mercato industriale o delle telecomunicazioni, dove il servizio è continuo, particolare cura è stata dedicata allo smaltimento del calore e in generale alla affidabilità com-

pletiva.

La serie 5200/5300, alimentatori switching multiuscita da 200 W, in particolare interesse per sistemi EDP evoluti. A richiesta può essere fornita con tensioni di uscita personalizzate. La serie 7200/7300, già disponibile da oltre un anno e adottata con soddisfazione da numerosi utenti, è stata ancora migliorata e si è arricchita di nuove versioni mantenendo inalterate le caratteristiche dimensionali.

Tra le novità prossimamente disponibili vi sarà una serie economica da 125 W resi sia mono che multiuscita e un piccolo sistema di continuità (circa 60 W) basato sull'impiego di DC/DC converters.

Tramite il servizio commerciale e tecnico, la Secap è in grado di coprire ogni esigenza nel campo degli alimentatori di tipo industriale/professionale nella gamma da 20 a 400 W sia mono che multiuscita a catalogo una gamma di DC/DC in formato Eurocard nonché contenitori metallici per strumentazione in vari formati secondo lo standard 19".

**SECAP S.r.l.**  
Via Privata Bastia, 5/7  
20139 Milano  
Tel. 02/5693423-5693415

Rif. 44

# MC 6809: CPU A 8/16 BIT

## “La struttura interna della 6809 ed il suo linguaggio macchina”

IV parte - a cura di:  
ing. Paolo Bozzola -  
Computer job Elettronica - Brescia

### Introduzione

L'articolo che segue completa il discorso, iniziato la volta precedente, sui modi di indirizzamento tipici della 6809: con la discussione del modo relativo e di quello, importantissimo, indicizzato, il Lettore si renderà conto della potenza (e della facilità d'uso) di questa CPU.

### Il “Post-byte” della 6809

Una particolarità assai importante della programmazione in codice-macchina della 6809 è l'impiego di un

In questo articolo prosegue e si completa la discussione sui registri interni e sui modi di indirizzamento della MC 6809: verranno infatti esaminati il modo indicizzato in tutte le sue forme ed il modo relativo.

codice-chiave dopo il Codice Operativo stesso, qualora si voglia specificare un modo di indirizzamento indicizzato o indiretto o indiretto-indicizzato. Tale codice viene chiamato “Post-byte” (e ne abbiamo già accennato la volta scorsa). La *figura 1* mostra l'organizzazione interna di questo post-byte, e si nota che in pratica esso serve ad “attivare” una decodifica interna della CPU, tramite la quale si può determinare se il modo è anche indiretto, se e quale registro si usa come base, ed il tipo di offset. La cosa apparirà più chiara se si riassume nuovamente la lista dei tipi di indirizzamento indiciz-

zato disponibili, contemporaneamente confrontando la *figura 2*, che rappresenta la tabella delle combinazioni ammesse dei valori del post-byte.

— Modo con “offset”: l'istruzione tipica in tale caso è la seguente:

LDA offset, R

che significa che l'indirizzo effettivo (EA) del dato che sarà caricato nell'Accumulatore si trova sommando al contenuto del registro-base (genericamente indicato con R) il valore dell'offset.

Questo potrà essere positivo o negativo. I modi esistenti di indirizzamento con offset sono:

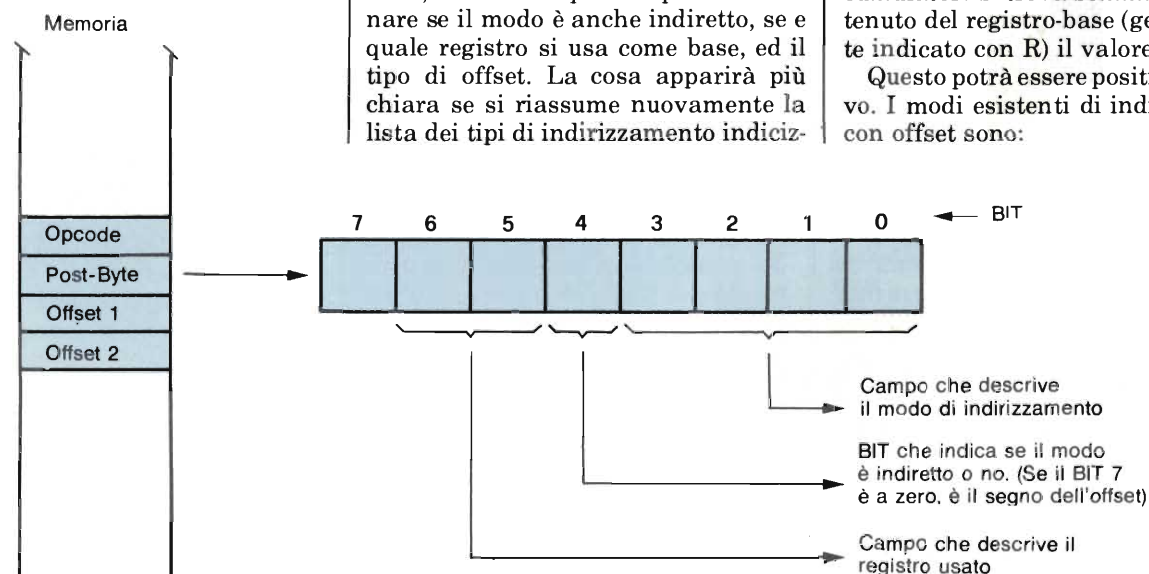


Fig. 1 - Analisi dei singoli bit del post-byte della 6809, tramite il quale si specifica una indicizzazione/indirizzamento della istruzione usata.

BIT								Modi di indirizzamento
7	6	5	4	3	2	1	0	
0	R	R	X	X	X	X	X	Offset costante a 5 - Bit
1	R	R	0	0	0	0	0	Autoincremento di 1
1	R	R	1	0	0	0	1	Autoincremento di 2
1	R	R	0	0	0	1	0	Autodecremento di 1
1	R	R	1	0	0	1	1	Autodecremento di 2
1	R	R	1	0	1	0	0	Zero offset
1	R	R	1	0	1	0	1	Offset nell'accumulatore A
1	R	R	1	0	1	1	0	Offset nell'accumulatore B
1	R	R	1	1	0	0	0	Offset costante a 8-Bit
1	R	R	1	1	0	0	1	Offset costante a 16-Bit
1	R	R	1	1	0	1	1	Offset nell'accumulatore D
1	X	X	1	1	1	0	0	Offset a 8-Bit (Registro base = PC)
1	X	X	1	1	1	0	1	Offset a 16-Bit (Registro base = PC)
1	X	X	1	1	1	1	1	Modo indiretto non indicizzato

Campo che indica il modo di indirizzamento

Bit di "indirizione": 1= indiretto; 0= diretto (è il Bit di segno solo se Bit 7= 0)

Campo che indica il registro-base: 00 = X; 01=Y; 10=U; 11=S

Fig. 2 - Le combinazioni ammesse per il post-byte.

- a) con offset di 5 bit, interamente specificato nello stesso post-byte: LDA 4,X è un esempio;
- b) con offset nullo (valore zero), che è un caso del precedente, ma viene eseguito più in fretta della CPU: LDA, X è un esempio;
- c) con offset di 8 bit, ovviamente specificato da un ulteriore byte dopo il post-byte: LDA 230, X è un esempio;
- d) con offset di 16 bit, come il caso precedente ma con due altri byte dopo il post-byte: LDA \$ 3ABF, Y è un esempio;
- e) con offset pari al contenuto (8 bit) di uno dei due registri-accumulatori (A oppure B): LDA B, U oppure LDB A, Y sono esempi;
- f) con offset pari al contenuto (16 bit) del doppio accumulatore D: LDY D, X è un esempio.

In tutti questi modi con offset (a proposito: "offset" significa "spostamento", "variazione rispetto al punto d'origine") il suddetto "registro base", indicato genericamente con "R" può essere uno qualunque dei registri X, Y, U oppure S che, ricordo, sono a 16 bit.

Si noti, quindi, come il programmatore abbia subito a disposizione delle potentissime istruzioni per manipolare dati in una parte qualsiasi della memoria.

Vi sono poi altri due modi con offset, in pratica corrispondenti ai casi "c" e "d", nei quali, però, il registro di base ammesso è il solo PC (Program Counter). Una istruzione del tipo "LDA off-

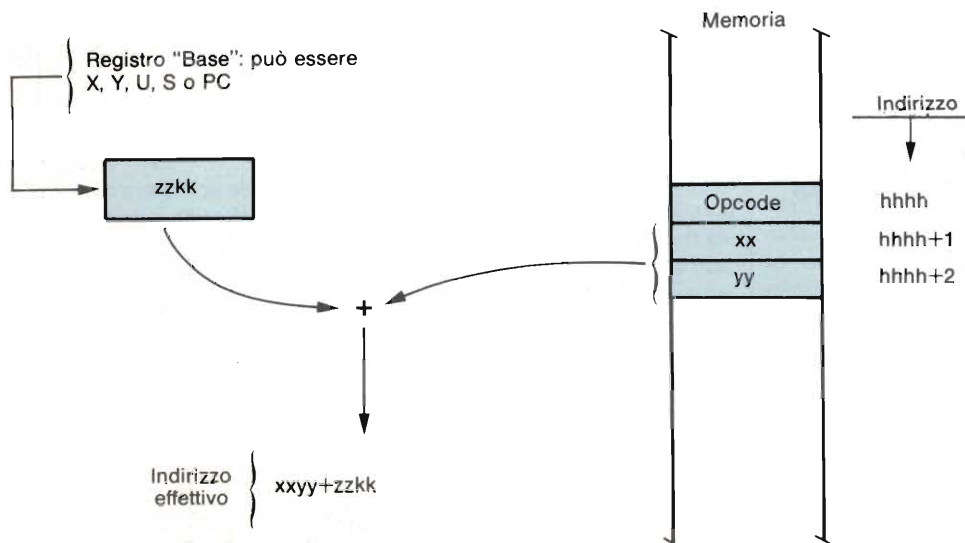


Fig. 3 - Costruzione dell'EA (indirizzo effettivo) nel modo indicizzato con offset costante.

set, PC" significa in pratica: "carica in accumulatore il dato che si trova in memoria esattamente offset-byte più in là rispetto alla attuale posizione del Program Counter". Tale modo di indirizzamento, lo vedremo poi, è indispensabile per scrivere programmi indipendenti dalla posizione.

Per concludere la lista dei modi ammessi, occorre infine citare altri cinque modi:

- a) modo con incremento automatico del registro base di un bit: LDA, X + per esempio;
- b) idem, ma con un decremento automatico: LDA, - X per esempio;
- c) modo con incremento automatico del registro base di due bit: LDA, X ++ per esempio;
- d) idem, ma con un decremento automatico: LDA, -- X per esempio;
- e) modo puramente indiretto senza indicizzazione (indirizzamento assoluto o, il che è lo stesso, esteso indiretto): LDA [ \$ 1234 ] per esempio.

Il registro-base ammesso per i modi a, b, c, d, è uno qualunque fra X, Y, U ed S.

## Esame approfondito dei vari modi indicizzati

Vediamo ora di descrivere con più accuratezza sia il meccanismo che l'uso tipico dei vari modi di indirizzamen-

to citati. Il primo è senz'altro il Modo con Offset rispetto ad un registro base.

La figura 3 mostra la costruzione dell'indirizzo effettivo (EA), ricavato, come si vede, sommando l'offset al contenuto del registro-base. Si noti che l'offset è indicato genericamente da due byte esterni allo stesso op-code, ma in realtà noi sappiamo che vi sono varie possibilità: offset inglobato nello stesso post-byte, offset di 8 bit, offset di 16 bit. È importante, però, fare notare che chi scriverà il programma NON DOVRA' PREOCCUPARSI MINIMAMENTE DELLA SCELTA DEL CORRETTO POST-BYTE: ci penserà, infatti, l'Assembler a farlo senza errori. Ecco allora che, dal nostro punto di vista, il modo con offset diviene "unico" ed allo stesso modo saranno trattate le seguenti forme mostrate come esempio:

LDA 5, X; STX - 4, Y; INC 50, S  
LDA \$ FF, U; CMPB \$ ABC2, S

La figura 4 mostra il meccanismo di una tipica istruzione, LDA \$ 10, U.

Il modo con offset vale anche se il registro-base è il Program Counter. La figura 5 illustra il meccanismo di una istruzione del tipo: LDA \$ 15, PC. Questa istruzione, come si vede, ha il significato seguente: "carica in Accumulatore il dato che si trova alla locazione di memoria il cui indirizzo è \$ 15 byte più alto del valore del Program Counter (valore assunto dopo la istruzione, si noti!)". Un tale modo di indirizzamento in pratica ha l'effetto di "sganciare"

una tabella dalla reale posizione che può assumere in memoria, dato che i suoi byte saranno caricati sempre "rispetto alla posizione del Program Counter". Tant'è vero che in figura 5 il PC ha un valore simbolico "hhhh", che dunque può essere qualsiasi. Come risultato finale, dunque, un programma in cui tutte le letture da tabelle fisse siano fatte con istruzioni di questo tipo (LDA offset, PC) sarà assolutamente indipendente dalla posizione in cui verrà fatto girare.

L'Assembler, però, ci permette di "riscrivere" tale modo di indirizzamento in modo assai più comodo per noi. La notazione, infatti, diventa:

LDA LABEL, PCR

dove "LABEL" è una qualsiasi etichetta, e "PCR" sta per "Program Counter Relative". Facciamo un esempio. Si abbia un programma in cui ad un certo punto si deve prendere un valore da una tavola fissa.

Questo valore abbia una etichetta "VAL". Dunque:

```
...
...
LDA VAL, PCR
...
VAL .byte $ A4
...
...
```

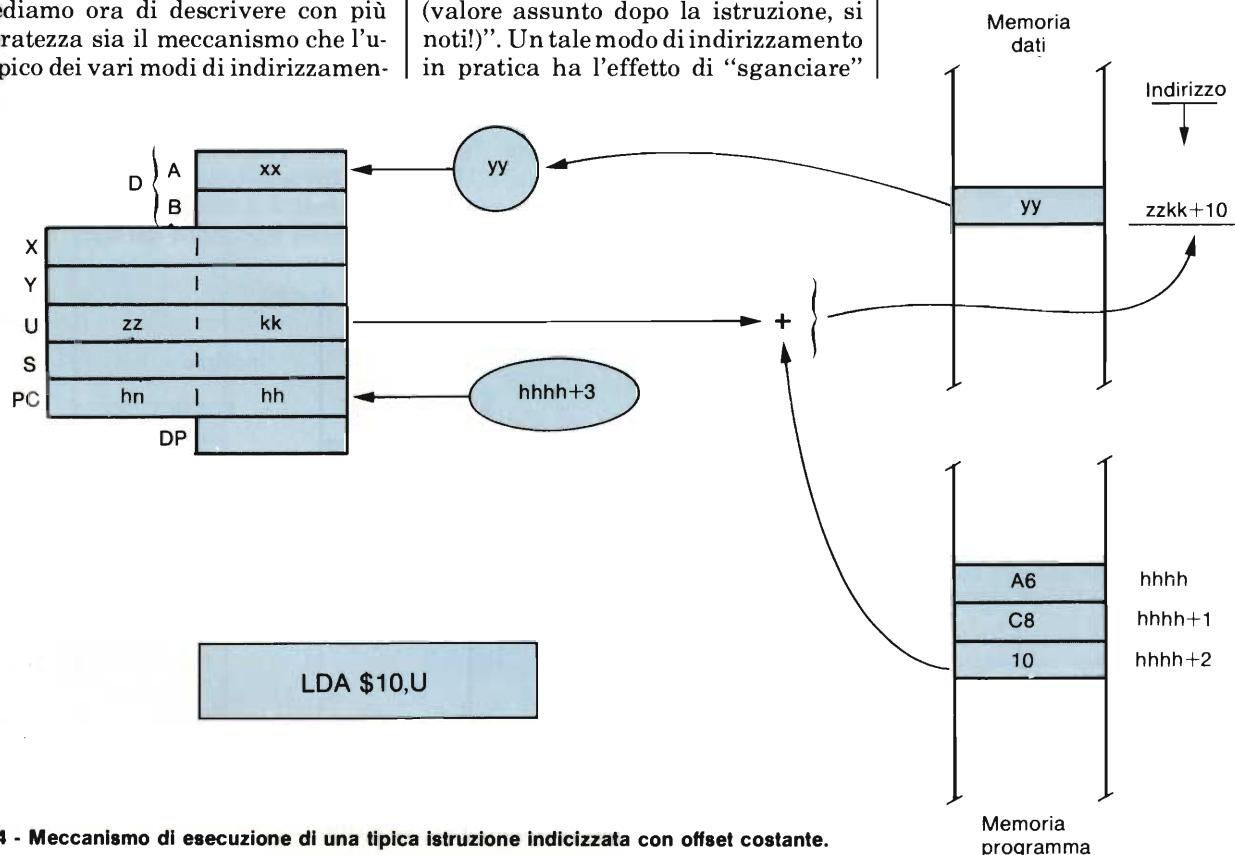


Fig. 4 - Meccanismo di esecuzione di una tipica istruzione indicizzata con offset costante.



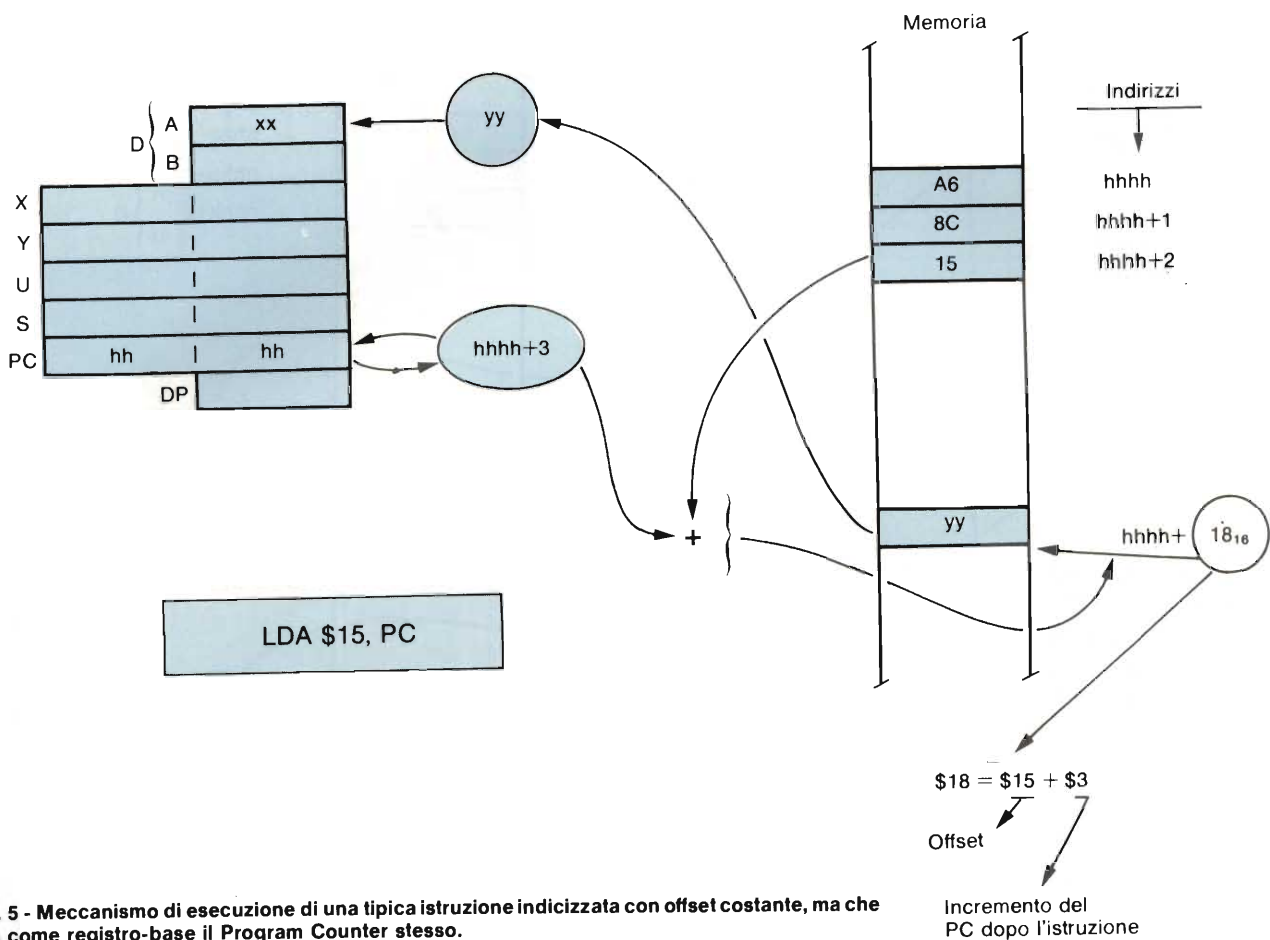


Fig. 5 - Meccanismo di esecuzione di una tipica istruzione indicizzata con offset costante, ma che usa come registro-base il Program Counter stesso.

Un programma scritto così permetterà all'Assembler (durante la compilazione del programma sorgente) di calcolare la distanza fra VAL e la istruzione stessa, ma in modo relativo (cioè: più avanti rispetto) al valore attuale del Program Counter. Il programmatore così non deve preoccuparsi di fare conti "antipatici". Se, per esempio, la distanza calcolata risultasse "+ \$ 23" byte, l'effetto finale risultante sarebbe quello di scrivere una istruzione del tipo:

LDA \$ 23, PC

È evidente la maggiore chiarezza della forma: LDA VAL, PCR.

Come risultato finale di questa pratica, si hanno programmi che, una volta assemblati, saranno indipendenti dalla posizione - in memoria - ove dovranno poi girare.

#### Aggiunta della "indirezione"

"Indirezione" non è certo un termine molto armonico in Italiano, ma ci risparmia una lunga locuzione come "caratteristica aggiuntiva di indirizzamento indiretto". Dunque, aggiungere "indirezione" ad un modo di indirizza-

mento già visto significa farlo diventare anche indiretto, oltre che indicizzato.

Le figure 6 e 7 mostrano un esempio di modo indicizzato con offset e per giunta anche indiretto. La figura 6 mostra il procedimento di calcolo dell'indirizzo effettivo (EA), mentre la figura 7 mostra l'esecuzione dinamica di una istruzione del tipo: ADDA (5, X).

Si noterà che il registro (di 16 bit) X contiene il valore esadecimale "ppqq". La parte indicizzata della istruzione dice di andare all'indirizzo, nella memoria, pari al contenuto di X più l'offset. Dunque, tale indirizzo sarà "ppqq + 5". Poiché il modo è ANCHE indiretto, la cella a questo indirizzo non contiene il dato, ma contiene la parte alta dell'indirizzo finale effettivo, la cui parte bassa ovviamente è nella cella successiva, all'indirizzo "ppqq + 1".

Se l'indirizzo effettivo è "rrss", ecco che a tale indirizzo finale troviamo il dato (\$ yy) che dobbiamo sommare al contenuto attuale (\$ xx) del registro A. Il Program Counter, alla fine della istruzione, si trova aumentato di TRE: infatti oltre al Codice Operativo vi è il Post-Byte (\$ 98) e quindi il byte che specifica l'Offset. Quest'ultimo, anche

se inferiore ai 5 bit, non è "inglobabile" nel post-byte stesso poiché, come risulta dalla figura 2, col modo indiretto la cosa non è possibile, e da 1 a 255 si ha sempre un offset di 8 bit esterno al Post-Byte.

Un altro utilissimo modo di indirizzamento è quello che usa un registro-base ma con l'offset specificato in un registro accumulatore: A, B oppure D. Ne descriveremo in seguito le applicazioni tipiche: per ora basterà osservarne il meccanismo dalla figura 8, ove traspare il calcolo dell'indirizzo effettivo (EA). In questo modo, basta il solo Post-Byte con l'Opcod per definire compiutamente l'istruzione. Per il meccanismo, per dir così, "dinamico" rimando all'esempio del modo indicizzato con offset costante: basta infatti pensare il contenuto del registro "di offset", ovvero A e B oppure D come se fosse una costante di offset rispettivamente di 8, 8 o 16 bit.

Una necessità ricorrente nei programmi è quella di semplificare, oltrossia sveltire l'esecuzione di un "loop", cioè di una parte di programma che è iterativa e si ripete finora che il contenuto di un registro, usato nell'occasione come contatore, non diventa

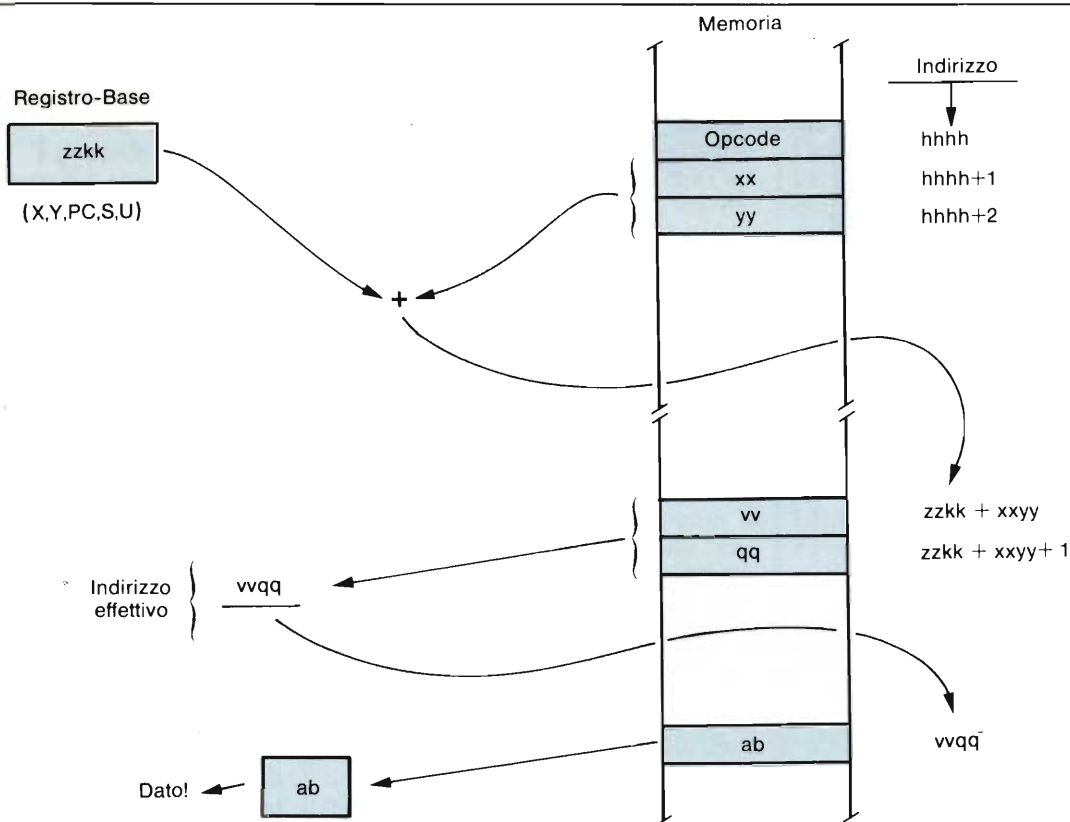


Fig. 6 - Costruzione dell'indirizzo effettivo EA in una istruzione indicizzata E indiretta (con offset costante).

zero o raggiunge un particolare e prefissato valore. Il programmatore, di solito, scrive un loop di questo tipo:

- a) - inizializza il registro contatore;
- b) - esegui la routine necessaria per la prima volta (prima iterazione);
- c) - decrementa il contatore;
- d) - test sul contatore: è eguale a 0?
- e) - se no, torna al punto "b)" per una nuova iterazione; se si invece il loop è terminato.

La parte "b)", di solito (90% dei casi) è costituita da un caricamento o scaricamento o confronto (Load o Store o Compare) di un registro con dati della memoria. Ecco allora che la 6809 permette di sincopare in un'unica istruzione la parte "b)" e la parte "c)" del loop, grazie ai modi con incremento/decremento automatico.

In questi modi, il registro che funge da contatore può essere un qualunque registro-base (X, Y, U, o S), e la istruzione che usa l'auto-incremento/decremento risulterà del tipo:

LDA, - X CMPB, S + STY, U + etc.

Si veda come il caricamento/scaricamento è abbinato alla variazione del contatore. In caso di INCREMENTO questo viene sempre eseguito, sul regi-

stro usato come contatore, DOPO la esecuzione dell'istruzione; nel caso di DECREMENTO invece l'operazione è compiuta PRIMA che sia eseguita la vera e propria istruzione. Questo fatto permette di creare loop con molta semplicità, dato che nella stragrande maggioranza dei loop si fanno trasferimenti di dati che coinvolgono anche il dato nella "posizione zero", ovvero la prima di una lista (la numerazione di "n" elementi va sempre da 0 a "n-1").

Dopo, vedremo degli esempi particolareggiati. Nel caso di aggiunta dell'indirezione, ovviamente si dovrà compiere un passo in più per arrivare all'indirizzo effettivo, per cui in un LDD (Y + +) si punta prima ad un indirizzo che poi a sua volta contiene l'indirizzo effettivo. Da questo fatto deriva la scelta obbligatoria per un doppio incremento/decremento automatico nel modo indiretto: gli indirizzi, infatti, sono di 16 bit e si vuol impedire che il puntatore cada nel mezzo di uno di essi dopo l'incremento/decremento automatico. La figura 9 illustra una tipica istruzione con auto-incremento, e la figura 10 ne illustra un'altra, ma con l'aggiunta della indirezione. Si ricordi che, per via della loro esecuzione, tali modi sono anche chiamati: pre-decrement e post-increment.

## Il modo relativo

L'ultimo modo che dobbiamo esaminare è il modo relativo, l'unico ammesso per i "salti con test" ("branch") e l'unico che permetta la stesura facile di programmi indipendenti dalla posizione (oltre al modo, visto prima, delle istruzioni del tipo LDB V1, PCR).

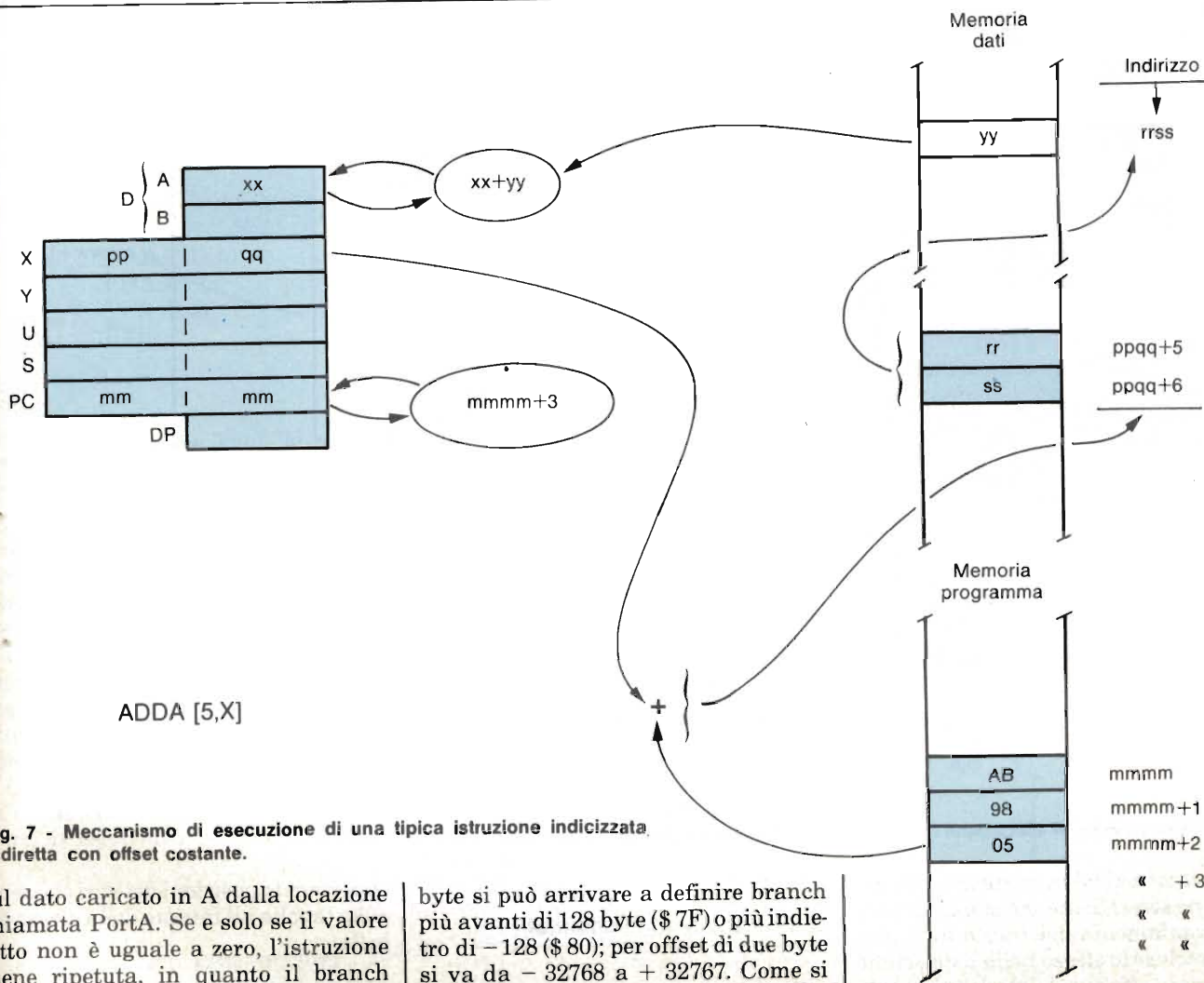
La figura 11 illustra il meccanismo di calcolo dell'indirizzo effettivo EA: si nota che il Codice Operativo può essere costituito da uno o due byte, e l'offset a sua volta può pure essere costituito da uno o due byte. Nel programma, una istruzione di branch col suo modo relativo appare così:

```

...
...
A1 LDA PortA
   BNE A1
... (istruzione successiva)
...
...
A2 LDA Port B
   LBEQ A3
...
...
A3
...
...

```

Le prime istruzioni indicano un test



ADDA [5,X]

Fig. 7 - Meccanismo di esecuzione di una tipica istruzione indicizzata indiretta con offset costante.

sul dato caricato in A dalla locazione chiamata PortA. Se e solo se il valore letto non è uguale a zero, l'istruzione viene ripetuta, in quanto il branch "rinvia" ad A1. Letteralmente, BNE significa "Branch if Not Equal (zero)". Quando la lettura, finalmente, porta un valore eguale a \$ 00, il test viene eseguito ugualmente, MA IL SALTO NON HA LUOGO, poiché il test ha avuto esito negativo ("false" anziché "true"). Il programma, dunque, riprende dalla istruzione successiva.

Nel nostro esempio, poi, il programma ad un certo punto giunge ad un'altra istruzione di lettura, che prende un dato dalla locazione PortB. Quindi, segue un altro test-branch, che è l'esatto contrario del precedente, perché il salto viene eseguito solo e solo se il valore letto è uguale a zero. Inoltre, esso è un "Long-Branch", ovvero un test-branch che rimanda ad una locazione (nel nostro caso è A3) che si trova lontana di più di 128 byte, per cui l'offset relativo deve essere espresso con due byte, non più con uno solo.

"Relativo", infatti, significa "rispetto alla attuale posizione del Program Counter", e l'offset da specificare è un numero in complemento a due che indica la distanza più in avanti o più indietro di "n" byte. Per offset di un solo

byte si può arrivare a definire branch più avanti di 128 byte (\$ 7F) o più indietro di -128 (\$ 80); per offset di due byte si va da -32768 a +32767. Come si vede, in questo caso tutta la memoria indirizzabile può essere facilmente raggiunta.

Registro-Base

ppqq

(X,Y,U,S,PC)

Accumulatore

rr

(A o B)

Indirizzo effettivo

ppqq + rr

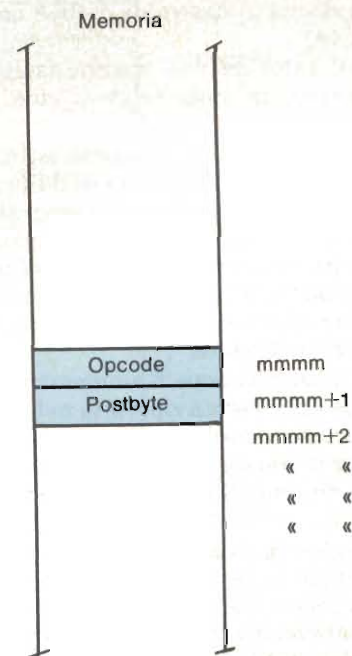


Fig. 8 - Costruzione dell'indirizzo effettivo EA in una istruzione indicizzata con l'offset descritto da un registro-accumulatore.

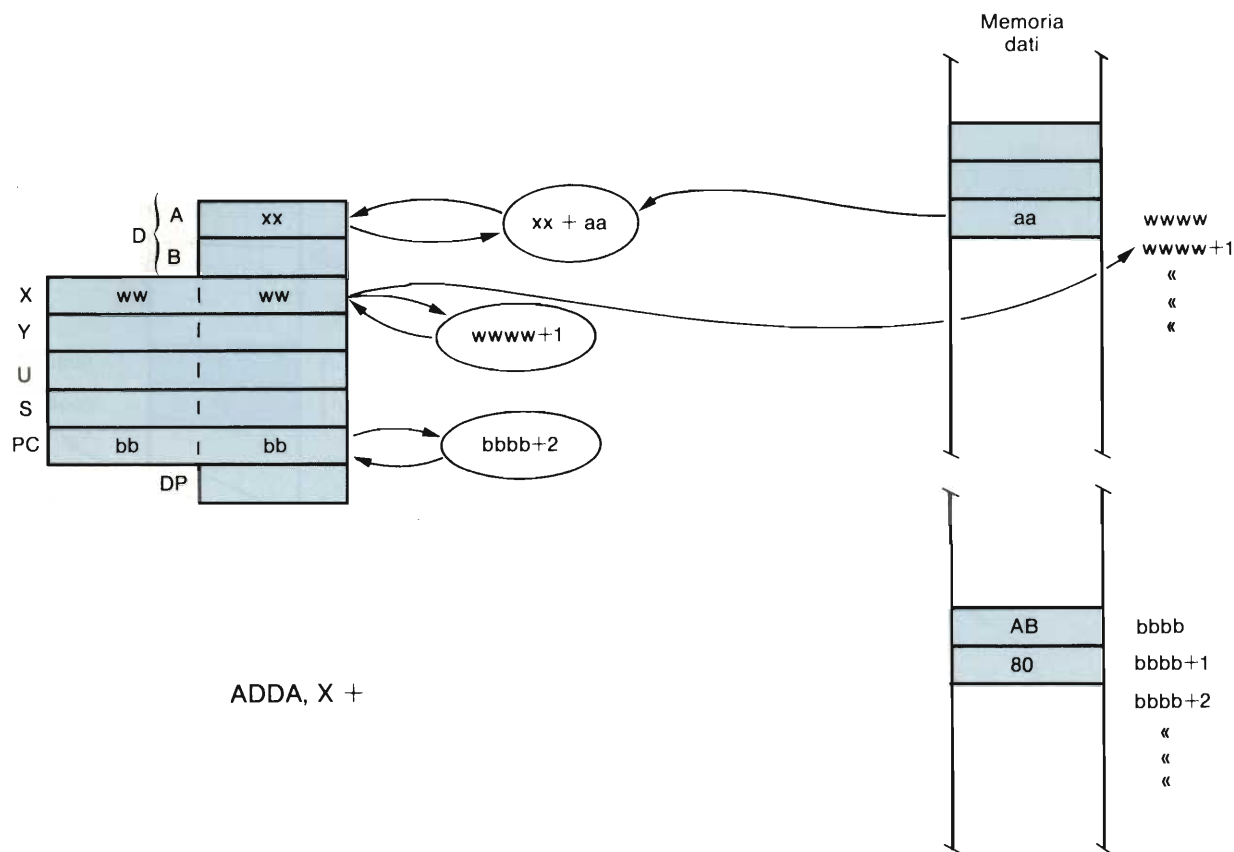


Fig. 9 - Meccanismo di esecuzione di una istruzione indicizzata con auto-incremento (post-increment).

Fra le istruzioni in modo relativo, però, ve ne sono alcune che non contengono propriamente dei test-branch, ma sono incluse lo stesso nella lista perché l'indirizzo effettivo è calcolato in modo relativo. Queste istruzioni sono:

— il salto forzato (jump) relativo, la cui istruzione in Assembly è: BRA oppure LBRA;

— il salto ad una routine (sottoprogramma) in modo relativo, cioè: BSR oppure LBSR.

Ricordo ancora che queste istruzioni permettono di disancorarsi dalla posizione in memoria in cui il programma girerà, poiché ogni indirizzamento è sempre calcolato con la formula "più in là o più in qua di un certo numero di byte rispetto alla attuale posizione del Program Counter".

La lista dei branch ammessi in 6809-Assembly è stata riportata nell'articolo scorso: ricordo comunque che la varietà è tale da permettere la scrittura rapidissima di routine anche complesse.

Notevole e degna di attenzione è ad esempio la serie di test sia su numeri con segno, sia su numeri senza segno. Finalmente, con la 6809, è finita l'epoca dei "salti mortali" solo per eseguire su un numero un semplice test di appartenenza ad uno specifico intervallo!

### Usi più frequenti dei modi di indirizzamento esaminati

Dedichiamo ora qualche parola più approfondita agli usi classici dei modi di indirizzamento esaminati, là ove già non sia stato fatto.

I modi con offset fisso sono utilissimi per "pescare" dati da tabelle situate in memoria da qualche parte, come il seguente esempio propone. Vi sia un programma che deve gestire un controllo meccanico.

Un hardware particolare sia collegato a dei Port di Ingresso/Uscita.

Lo scopo del programma sia quello di adattare tempi, valori etc. dei vari impulsi di controllo ad ogni particolare pezzo da eseguire, su diretta richiesta dell'operatore.

La soluzione più semplice può essere quella di organizzare tabelle così fatte:

Pezzo1	\$ 13
	\$ Af52
	\$ 27
	\$ 3B
Pezzo2	\$ 44
	\$ A002
	\$ 34
	\$ 5A
	...

Possiamo poi definire con dei nomi

opportuni le posizioni dei vari elementi della tabella all'interno della stessa tabella:

Tempo1	.EQ 0
Press	.EQ 1
Tempo2	.EQ 3
Forza	.EQ 4

Abbiamo così dato dei nomi sensati agli "offset" necessari per muoversi dentro alla tabella predefinita.

Grazie a queste definizioni ed alle precedenti tabelle, ogni volta che si vorrà usare una delle tabelle per inizializzare le apposite locazioni dell'interfaccia, basterà:

1) caricare nel registro usato come indice l'indirizzo dell'inizio della tabella: LDX # Pezzo1, per esempio;

2) agire sui dati della tabella usando l'offset relativo, chiaramente adoperandone l'etichetta già definita: LDA Press, X è un possibile esempio.

Da questa impostazione consegue che la routine che, ad esempio, si occupa della inizializzazione può essere unica: basterà chiamarla con il registro X inizializzato correttamente in modo da puntare alla tavola desiderata.

Il modo con offset descritto in un accumulatore (es.: LDA B, X) è pure utilissimo, come si è già accennato. Serve per velocissime decodifiche di codici da una base ad un'altra, come si può vedere dalla seguente routine:

```

...
Tab1 .BY $ 00 $ 03 $ 06$ 09
...
Change   LDX # Tab1
         LDA B, X
         TFR A, B
         RTS
    
```

Definita la tabella Tab1, la routine "Change", chiamata con un valore in B compreso fra 0 e 3, resistsce un valore, sempre in B (istruzione TFR) moltiplicato, però, per 3. Semplice, no? Con questo principio si eseguono facilissime trasformazioni da ASCII in altre codifiche, e via dicendo.

I modi indiretti, invece, si usano per agire su indirizzi, piuttosto che direttamente su dati. Facciamo un esempio di indirizzamento indiretto indicizzato con offset costante.

Ora, il nostro programma ha una sola routine che scrive certi dati in certi Port, ne legge altri, e così via. Ma uno

degli obiettivi è questo: gli indirizzi sono variabili, diversi ogni volta che il compito da sorvegliare è diverso. Il problema si risolve organizzando, ad esempio, una siffatta tabella:

```

...
Tab1   .DS 2
       .DS 2
       .DS 2
    
```

.l. Chiaramente tale tabella DEVE essere in RAM.

All'inizio, infine, avremo le definizioni seguenti:

```

Port.In   .EQ 0
Port.Out  .EQ 2
DAC.Out   .EQ 4
    
```

Fatto ciò, il nostro programma può usare una sola routine operativa del tipo:

```

...
Work     LDA [ Port. In, X ]
         ADDA [ Port. Out, X ]
         STA [ DAC. Out, X ]
         RTS
    
```

Naturalmente, prima di chiamare tale routine, le precedenti fasi del programma devono:

1) avere scritto degli opportuni valori di 16 bit nella tabella Tab1, definendo

così gli esatti indirizzi finali dei Port e del DAC che si vogliono usare in quel momento;

2) avere correttamente inizializzato il registro indice X, ad esempio con LDX # Tab1.

Con il modo indiretto, dunque, si rende il programma più versatile, poiché si evita di "ancorare" l'indirizzo effettivo (EA) ad un valore fisso.

Vediamo ora un uso dei modi con incremento/decremento automatico. È ad esempio classico il bisogno di "inventare" nuove istruzioni che non esistono normalmente nel vocabolario Assembly 6809. Una di queste istruzioni potrebbe essere ad esempio: CMPAB (confronta A con B).

Chiaramente, non esiste. Ma noi possiamo agevolmente "sintetizzarla", in modo assai pulito, ricorsivo e rientrante, scrivendo:

```

...
PSHS B
CMPA, S +
...
    
```

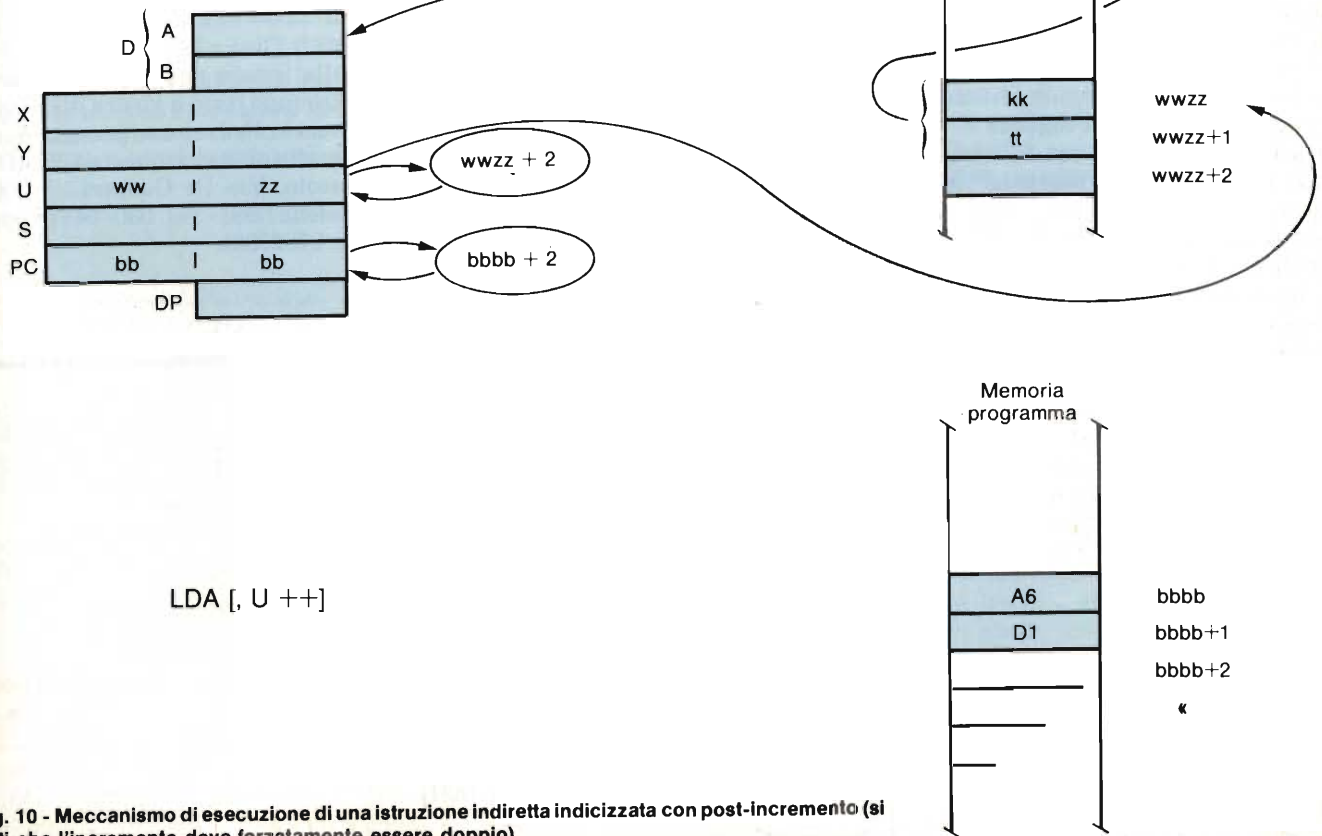


Fig. 10 - Meccanismo di esecuzione di una istruzione indiretta indicizzata con post-incremento (si noti che l'incremento deve forzatamente essere doppio).

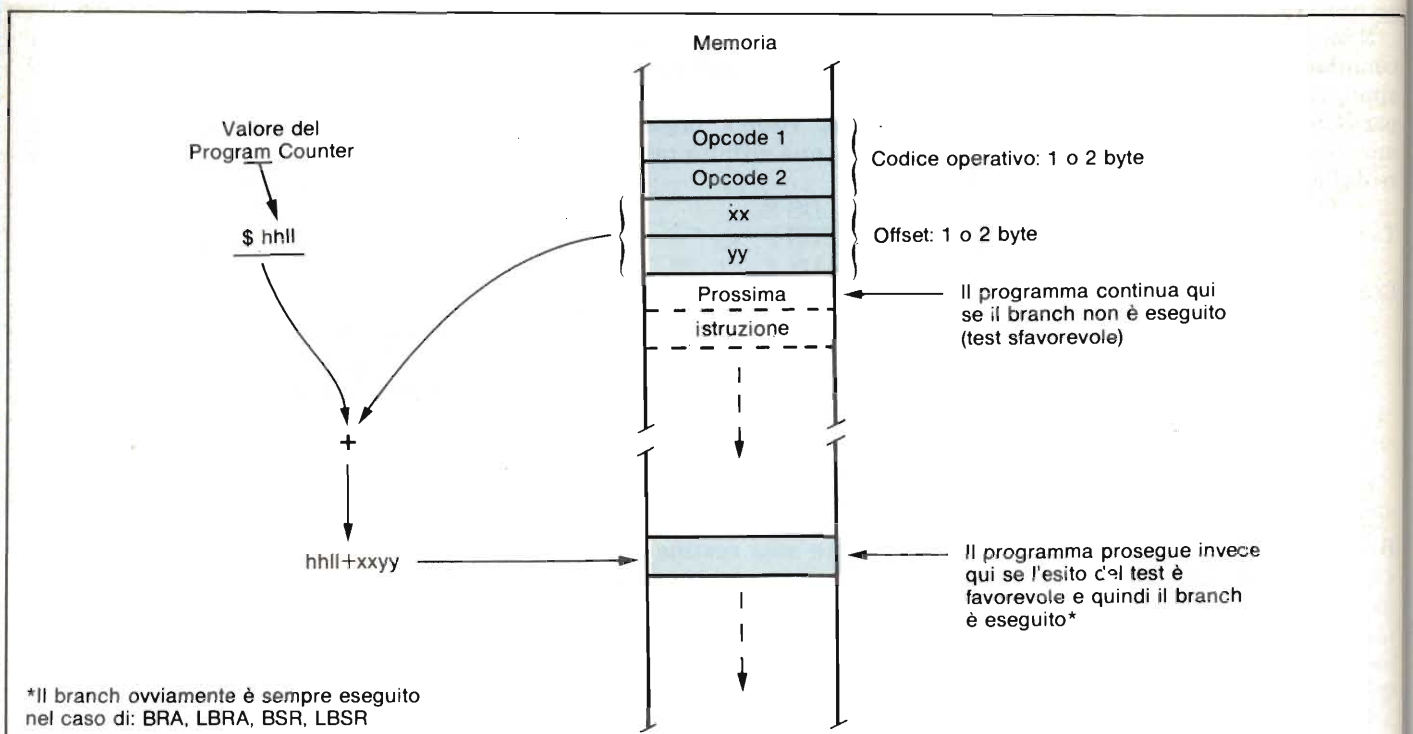


Fig. 11 - Creazione dell'indirizzo effettivo EA in una istruzione che comporta un indirizzamento relativo (l'esempio vale sia per "long-branch" che per "short-branch").

Che cosa accade? La prima cosa è che noi abbiamo usato un "push" nello stack-macchina gestito dal registro S. Abbiamo salvato in questo Stack una copia del registro B. Facendo questo, il valore di S è diminuito di 1, in quanto S punta sempre all'ultima locazione usata, e in tale caso l'ultima è quella che ora contiene una copia di B. Se eseguiamo il CMP, cioè una normale istruzione di Compare, riferita al registro A, noi possiamo indicizzarla con S, e, al termine del confronto, "scartare" dallo Stack la copia momentanea di B, forzando S ad aumentare di 1 SOLO ALLA FINE DELLA ISTRUZIONE.

Ovverossia:  
CMPA, S +

In altre parole: "confronta il contenuto di A con quello della locazione in memoria il cui indirizzo è attualmente nel registro S, e, dopo il confronto, incrementa automaticamente S di 1".

La pratica d'uso senza dubbio suggerirà altri usi di questo utilissimo modo; provate ora a meditare su questa breve routine:

```

...      LDX      # End-Start+1
        LDY      # To + 1
Loop    LDA      , - X
        STA      , - Y
        CMPX    # 0
        BNE     Loop
...
    
```

Questa routine trasferisce "n" byte compresi fra Start ed End dalla locazione to in giù. All'uscita, X è zero, ed Y è l'indirizzo del primo dato nella nuova posizione. La semplicità è evidente: basta pensare a quello che occorre per un identico lavoro sulla 6502 o sulla 6800!

## Conclusioni

Con questo articolo termina la discussione sui modi di indirizzamento della 6809. È chiaro che l'analisi, pure se particolareggiata, è stata approfondita solo limitatamente allo spazio dis-

ponibile, per cui invito il Lettore più interessato a rivedere tutte le varie questioni sui testi specializzati. Infine, ricordo che d'ora in poi inizieremo ad applicare le istruzioni della 6809 usando in vari programmini esemplificativi, di modo che ne saranno sempre più chiari l'uso e la scelta. Rimandandovi alla lettura dei prossimi articoli, nel frattempo resto a vostra disposizione presso la Redazione, per ogni quesito in merito all'uso di questa CPU (Paolo Bozzola, Via De Gasperi 13, 25030 Roncadelle (BS) - Tel. 030/54878 oppure 030/2782783).

**Cerchiamo collaboratori specializzati nel settore della progettazione di sistemi a microprocessore e a microcomputer capaci di redigere articoli tradotti e rielaborati da originali in lingua tedesca.**

**Rispondere a**

**Edizioni J.C.E.  
Via dei Lavoratori, 124  
20092 Cinisello Balsamo (MI)**

## CARICABATTERIE AUTOMATICO PER BATTERIE AL NICHEL CADMIO

Michael Hein

Sono già stati pubblicati molti schemi di circuiti per caricare le batterie al nickel - cadmio. In questo campo, viene dedicata una sempre maggiore attenzione alla possibilità di caricare automaticamente batterie di tipo diverso, oppure alla carica permanente in tampone delle batterie stesse. Quest'ultima necessità è particolarmente sentita per la carica delle batterie di sicurezza montate nelle moderne apparecchiature elettroniche, che devono funzionare anche in caso di mancanza della tensione di rete (UPS = Uninterruptible Power Supply = alimentazione senza interruzioni).

E' stato dimostrato che, per queste applicazioni, la curva di carica illustrata in figura 1 è la più adatta e la più

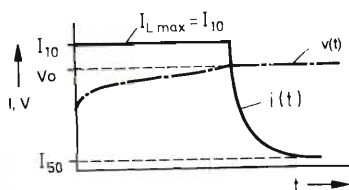


Fig. 1 - Curva caratteristica di carica normale e di carica in tampone delle batterie Ni-Cd, secondo il metodo UPS (UPS = Uninterruptible Power Supply = alimentazione senza interruzioni).

sicura. In queste condizioni, la carica avviene a corrente costante  $I_{10}$ , indipendentemente dallo stato di carica dell'accumulatore, fino a quando la tensione di ciascun elemento non abbia raggiunto il livello di 1,45 V circa; a questo punto subentra il funzionamento a tensione costante. In questo caso, la corrente di carica viene abbassata fino ad  $I_{50}$ , valore ammissibile per la carica continua.

Il circuito illustrato in figura 2 (alimentazione UPS) permette di caricare la batteria secondo la curva di figura 1, aggiungendo soltanto 5 componenti a quelli necessari per gli schemi più semplici. Questo circuito è stato concepito per alimentare un orologio in tempo reale, ed alimenta separatamente le parti del circuito non assolutamente necessarie per mantenere l'indicazione del tempo (per esempio il display), tramite l'uscita supplementare V1. Quando manca la tensione di rete, questa uscita viene esclusa.

Il vero e proprio circuito di carica, normale ed in tampone, è formato dalla combinazione di un generatore di corrente costante e di un generatore di tensione costante. Per il generatore di tensione costante viene impiegato un regolatore di tensione in parallelo (IC1), alimentato dal generatore di corrente

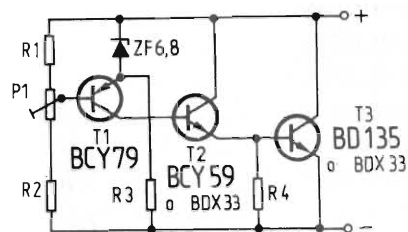


Fig. 3 - Regolatore di tensione in parallelo a componenti discreti, che deve essere montato in sostituzione di IC1 nello schema di Figura 2, qualora sia necessaria una maggiore corrente.

costante T1 (un transistor FET).

La posizione del punto di incrocio  $V_0$  delle due curve caratteristiche viene regolata con P1, mentre con il trimmer P2 viene regolata la corrente costante massima di carica  $I_L$ . La corrente che passa nel partitore di tensione (P1, R1, R2) deve essere molto minore di  $I_L$ . Il circuito è stato dimensionato per caricare l'accumulatore al nickel - cadmio da 12 V DEAC NKZ225, con una  $I_L = 25$  mA.

In generale, valgono le seguenti regole: T1 deve essere scelto con caratteristiche adatte per quanto riguarda  $I_{DSS}$  e  $P_{tot}$ , e deve essere opportunamente raffreddato. Per potenze maggiori, potrà essere montato un FET di potenza, oppure potranno essere utilizzati parecchi FET in parallelo. Un circuito analogo a quello di figura 3 dovrà in questo caso sostituire il regolatore di tensione in parallelo IC1.

Qualora l'accumulatore dovesse lavorare a temperature molto variabili, sarebbe consigliabile, per la tensione  $V_0$ , un dispositivo di correzione dipendente dalla temperatura (circa  $-0,5$  mV/K per ciascun elemento). Questa funzione può essere svolta da un resistore NTC inserito nel partitore di tensione P1, R1, R2; il resistore NTC dovrà essere montato in modo che faccia contatto termico con l'accumulatore; occorre anche tener conto dell'influenza del diodo D5.

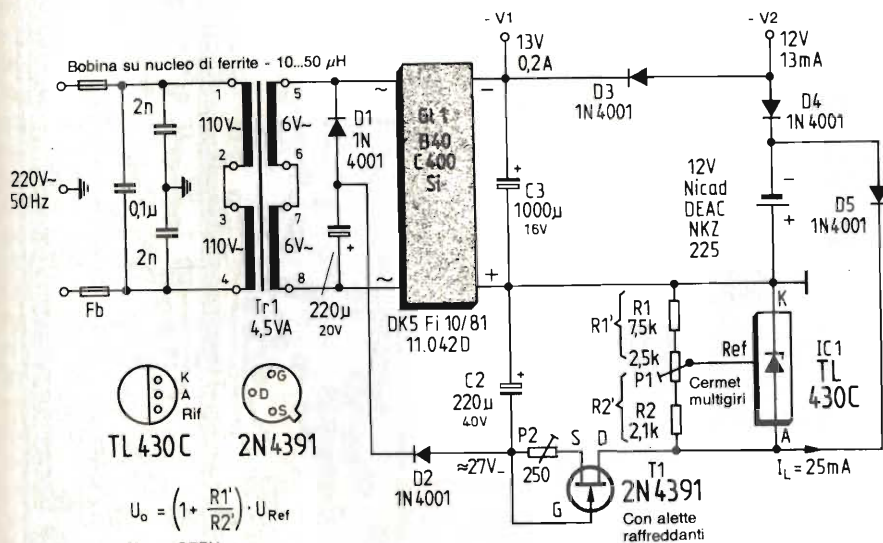


Fig. 2 - Circuito per la carica degli accumulatori secondo la curva di Figura 1.

# AMPLIFICATORE FINALE PER MISURE DI LABORATORIO

Gerd D. Ritter

Per molte misure, che devono essere effettuate mediante generatori di funzioni, sono necessarie potenze superiori a quelle che normalmente vengono erogate da questi strumenti; infatti, soltanto i modelli più costosi sono provvisti di amplificatore di potenza del segnale d'uscita.

L'amplificatore presentato in questo articolo permette di ottenere un elevato livello di potenza (cioè un elevato livello di tensione su una bassa resistenza di uscita), a partire da un segnale proveniente da un generatore di funzioni, con scarsa distorsione della forma d'onda, anche se le frequenze sono alte ed i fianchi di commutazione sono ripidi. Un circuito di questo genere deve soddisfare alle seguenti condizioni:

- Andamento della tensione rispetto alla frequenza: dalla c.c. ad almeno 2 MHz.
- Andamento della potenza rispetto alla frequenza: dalla c.c. fino ad almeno 1 MHz, con una tensione  $V_s$  di

10 V su un carico di 47  $\Omega$  (segnale sinusoidale).

- Tempo di salita migliore di 50 V/ms.
- Possibilità di trasmettere segnali ad onda quadra con frequenza fino ad almeno 100 kHz
- Tensione d'uscita  $V_{pp}$ : 20 V su un carico di 47  $\Omega$ .
- Deve essere possibile variare l'offset c.c..
- Amplificazione di tensione (regolabile): almeno 10.
- Costruzione possibile con economici componenti standard

In base a questi requisiti, l'amplificatore è stato progettato secondo uno schema di amplificatore operazionale a componenti discreti ed è stato ottimizzato in modo da corrispondere ai dati elencati. Lo schema di questo circuito è illustrato in figura 1.

## Circuito con componenti discreti

Lo stadio d'ingresso forma un amplificatore differenziale che comprende T1, T2, ed il generatore di corrente costante T3. La corrente di collettore di T1 pilota il transistore di commutazio-

ne T4, nel cui circuito di collettore è inserito il generatore di corrente costante T5.

Questa parte del circuito fornisce l'elevato guadagno ad anello aperto necessario, mentre la parte successiva funziona come convertitore d'impedenza e fornisce al carico la necessaria corrente d'uscita.

Lo stadio finale è formato da inseguitori di emettitore complementari, sia nel ramo positivo che in quello negativo; cioè le tensioni base-emettitore di T6 e di T8 e rispettivamente di T7 e T9 variano in senso opposto. Con questo principio non è più necessario regolare la corrente di riposo dei transistori finali T7 e T9.

Le resistenze di emettitore (relativamente elevate) dei transistori finali garantiscono che l'amplificatore possa resistere ai cortocircuiti. Per ottenere un buon andamento della potenza rispetto alla frequenza ed un'elevata rapidità di salita, si è dimostrata determinante la giusta scelta del transistore pilota T4. I tipi normali (BC 140 o simili) non sono adatti in questo caso, ma è stato necessario ricorrere ad un transistore per commutazione veloce. La scelta definitiva è caduta sul 2N 2219A, che oltre a tutto è un componente poco

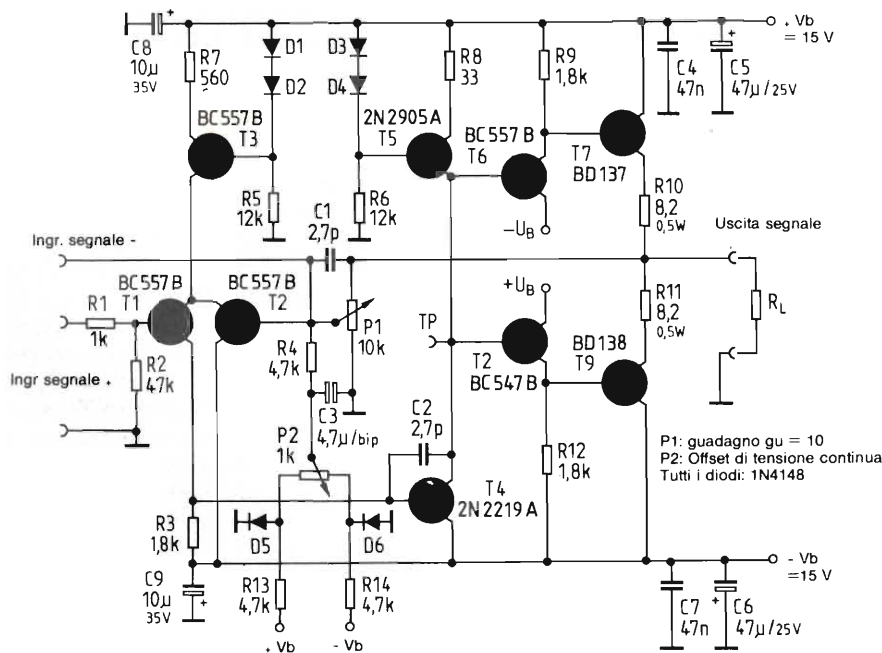


Fig. 1. Schema elettrico di un amplificatore di misura con resistenza di uscita di 47  $\Omega$ , costruito con componenti discreti.

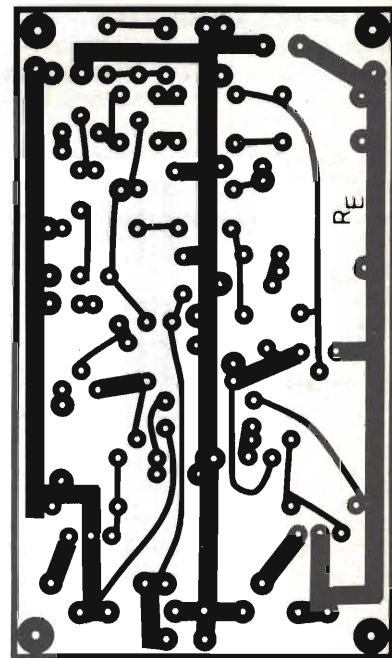
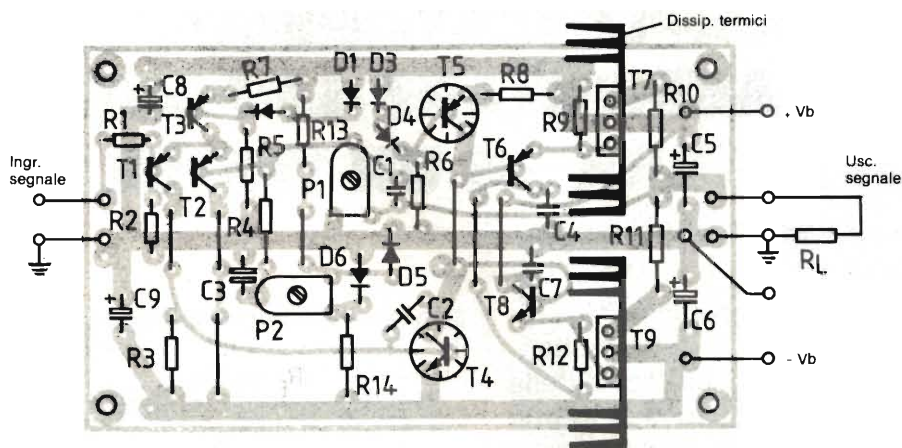


Fig. 2. Piste di rame del circuito stampato.



**Fig. 3.** Disposizione dei componenti sul circuito stampato; i transistori T4 e T5 devono essere muniti di dissipatori termici a stella, mentre T7 e T9 devono essere collegati a dissipatori a piastra alettata.



costoso.

Il segnale di controreazione dell'amplificatore viene regolato da P1, con il quale viene predisposto il corretto guadagno di tensione (fattore 10). Con P2 è possibile regolare l'uscita dell'amplificatore a 0 V in condizioni di riposo.

Per la compensazione di frequenza sono inseriti i condensatori C1 e C2, che garantiscono la stabilità del circuito. E' anche importante prevedere un buon disaccoppiamento in alta frequenza delle linee di alimentazione, ottenuto mediante condensatori.

L'amplificatore ha un ingresso invertente ed un ingresso non invertente, che presentano una resistenza di 47 k $\Omega$ .

Il circuito potrà essere costruito sulla basetta stampata di figura 2. I componenti devono essere montati osservando il disegno di figura 3, secondo questa sequenza: ponticelli, resistori, semiconduttori, condensatori. Dopo un controllo visivo, per scoprire eventuali cortocircuiti ed altri errori, i potenziometri trimmer P1 e P2 dovranno essere regolati in posizione centrale. All'uscita del circuito verrà collegato un oscilloscopio, dopodichè potrà essere collegata la tensione di alimentazione simmetrica ( $\pm 15$  V), mediante un interruttore bipolare.

Come sarà ulteriormente chiarito nel paragrafo riguardante la "taratura", verrà probabilmente osservata sulla traccia dell'oscilloscopio un'oscillazione parassita, perchè l'amplificatore è compensato esclusivamente per un guadagno normale  $\geq 10$ . Ruotare con precauzione P1 verso sinistra finchè l'oscillazione scomparirà. Controllare poi che alcune parti non riscaldino eccessivamente e regolare, con P2, il livello d'uscita a 0 V. T4 e T5 devono essere muniti di dissipatori termici a stella, mentre T7 e T9 devono essere collegati ciascuno ad una piastra di raffreddamento alettata.

### Taratura mediante oscilloscopio e generatore ad onda quadra

Per tarare il circuito, sono necessari un generatore ad onda quadra ed un oscilloscopio. Il generatore, che deve avere il livello d'uscita regolabile, viene collegato all'ingresso mediante un cavo coassiale: la frequenza deve essere regolata da 10 ÷ 50 kHz, con un'ampiezza di 1 V<sub>p-p</sub>.

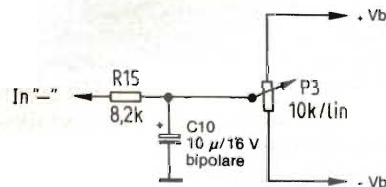
All'uscita dell'amplificatore di misura devono essere collegati un resistore di carico di 47  $\Omega$  e l'oscilloscopio, quest'ultimo tramite un puntale 10:1. Sarà così possibile regolare con precisione il guadagno ad un fattore 10, (mediante P1); regolare poi, con P2, l'offset c.c., perchè questo dipende dall'impedenza del generatore di volta in volta usato, a causa della corrente di errore all'ingresso (circa 1,5  $\mu$ A).

Il buon comportamento di questo circuito nell'amplificatore degli impulsi è dimostrato dall'elevata pendenza dei fianchi del segnale d'uscita. Riscontrando in questo segnale una piccola oscillazione residua, sarebbe opportuno aumentare leggermente il valore di C1. Successivamente potrà essere misurato l'andamento della potenza d'uscita rispetto alla frequenza, applicando all'ingresso un segnale sinusoidale. Come già spiegato, questo amplificatore non è stabile se il guadagno è inferiore a 10. Questo inconveniente è inevitabile, in quanto una sufficiente compensazione (ottenuta aumentando il valore di C2) peggiorerebbe la velocità di salita. Questo tipo di compensazione è chiamato "decompensazione", in quanto l'amplificatore presenta uno

sfasamento di zero gradi tra l'ingresso invertente e l'uscita quando il guadagno è maggiore dell'unità.

Ad una certa frequenza (che in questo circuito è di circa 20 MHz), la controreazione mediante P1 può diventare reazione positiva. Per ulteriori informazioni circa questo argomento, sarà opportuno consultare il testo indicato al punto (1) della bibliografia.

Per alimentare questo circuito, è consigliabile impiegare stabilizzatori di tensione da 500 mA, protetti contro il cortocircuito (78M15 e rispettivamente 79M15). A causa delle non trascurabili correnti di errore presenti all'ingresso, l'amplificatore deve essere pilotato da un generatore ad impedenza costante.



**Fig. 4.** Circuito facoltativo per regolare l'offset c.c.

Per soddisfare a questo requisito, può essere collegato all'ingresso un amplificatore operazionale veloce, per esempio un LF357 oppure un LM318, oppure può essere previsto un accoppiamento in c.a.; in questo caso, R1 dovrebbe essere sostituito da un condensatore da 1  $\mu$ F. E' anche possibile aggiungere un regolatore dell'offset c.c., costruito secondo lo schema di figura 4.

### Bibliografia

- (1) Audio/radio Handbook, 1980; da 4.1 a 4.1.2, National Semiconductor.

# PREAMPLIFICATORE PER AUMENTARE LE POSSIBILITA' DI MISURA DI UN TESTER

Wolf Dieter Roth

Il circuito presentato in questo articolo permette di trasformare un tester della classe più economica in uno strumento veramente universale, con millivoltmetro e milliamperometro ad alta impedenza d'ingresso

**L**e più importanti caratteristiche di un multimetro dovrebbero essere le seguenti:

- Ingresso ad elevata resistenza, specialmente nelle portate più basse.
- Portate con maggiore sensibilità, specialmente per le misure di tensioni alternate, in modo che sia possibile utilizzare questo strumento come millivoltmetro per misurare le tensioni nei circuiti ad audiofrequenza.
- Bassa caduta di tensione quando vengono misurate le correnti.
- Una portata per la misura delle correnti alternate.

Uno strumento con ingresso a FET oppure un voltmetro digitale sarebbero la soluzione ideale di tutti i problemi, ma non certo la più economica. Un preamplificatore collegato all'ingresso di un normale tester, costruito secondo lo schema di figura 1, potrebbe essere un'ottima soluzione di ripiego. Il circuito è basato su un amplificatore operazionale a FET e perciò la taratura è limitata a compensare la tensione di

offset, e l'utilizzo è altrettanto semplice.

Desiderando misurare le tensioni, S1 deve essere aperto, mentre con S2 viene predisposto il guadagno desiderato. La portata effettiva di misura viene ottenuta dividendo quella predisposta sul tester (per esempio 5 V c.c.) per il guadagno dell'amplificatore (per esempio 100). Nell'esempio, l'indicazione sarà di 50 mV c.c. fondo scala. La resistenza d'ingresso costante è di 10 M $\Omega$ .

## Funzionamento ed utilizzo del circuito

Quando si vogliono misurare correnti, lo shunt da 0,1  $\Omega$  dovrà essere collegato, mediante S1, in parallelo all'ingresso dell'amplificatore. Lo strumento dovrà essere predisposto, come nel caso precedente, per un'adatta portata di tensione (continua od alternata). La portata di misura in A si ottiene dividendo la portata in V predisposta sul tester per l'amplificazione (di 10 volte) predisposta mediante S2. Il preamplificatore non dovrebbe essere utilizzato per correnti maggiori di 10 A, per non sovraccaricare R1. Il fusibile Si1 deve assolutamente essere del tipo rapido, perchè nei fusibili ritardati e semiritardati la caduta di tensione è eccessiva. La caduta di tensione in R1 è molto piccola, specialmente nelle portate inferiori (elevato guadagno). Desiderando misurare correnti ancora più picco-

le, potrà essere apprestato un secondo shunt R7, da 100  $\Omega$ , che permette di ottenere una portata di misura mille volte più bassa. L'amplificatore di misura è inoltre protetto contro le sovratensioni, mediante R2 ed i diodi D1 e D2.

La massima tensione d'ingresso che il preamplificatore può elaborare dipende dalla tensione di alimentazione. Con due batterie da 9 V, potranno essere misurati fino a 7 V in c.c. e rispettivamente 5 V in c.a. (valore efficace). Se questi valori dovessero rivelarsi insufficienti (per esempio perchè la minima portata in c.a. del tester è di 10 V) l'amplificatore potrà anche essere alimentato con quattro batterie da 9 V, cioè 2 x 18 V. In questo modo viene però aumentata la potenza assorbita dalle batterie (peraltro molto bassa, perchè l'amplificatore operazionale ha un basso consumo), ma la portata massima viene aumentata a 15 V c.c. ed a 10 V c.a. Un ulteriore aumento della tensione di alimentazione non è assolutamente possibile, perchè verrebbero superati i limiti di tensione dell'amplificatore operazionale.

## Taratura dello zero mediante trimmer multigiri

Prima di effettuare qualsiasi misura, specialmente con la massima amplificazione (x 100) dovrebbe essere regolato l'offset (scostamento dal punto di zero), con S4 chiuso, ritoccando eventualmente la posizione di P1. Ciò è particolarmente necessario quando le batterie sono quasi esaurite.

Volendo misurare solo la componente alternata di un segnale che comprenda una componente continua ed una alternata (per esempio la tensione di ronzio di un alimentatore) l'interruttore S3 dovrà essere aperto. Dovendo misurare tensioni continue, questo interruttore dovrà ovviamente rimanere chiuso.

Lo shunt dovrà essere costruito con filo resistivo, avvolto sul corpo di un resistore da 2 W di elevato valore. Avendo a disposizione un secondo strumento di misura, sarà possibile misurare esattamente il valore di questo shunt, com-

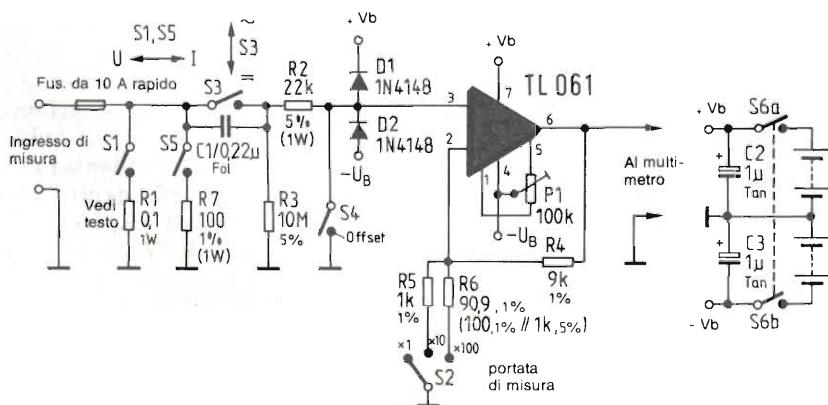
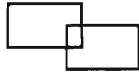


Fig. 1. Preamplificatore universale, adatto per completare qualunque tester di basso prezzo.

prendendo anche la resistenza dei conduttori di collegamento e quella dei contatti del commutatore S1. Il circuito è utilizzabile per frequenze fino a 10 kHz, e questa è una caratteri-

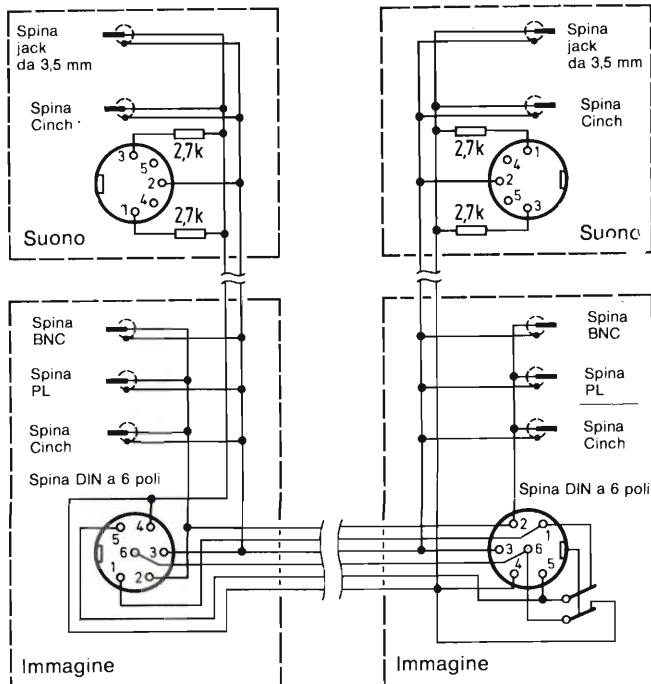
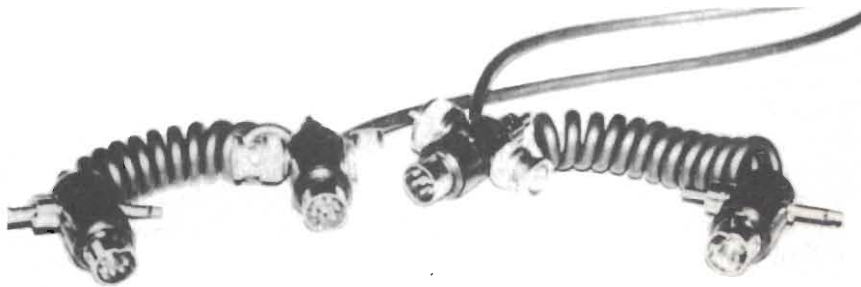
stica che lo distingue rispetto ad altri analoghi strumenti. L'uscita dell'amplificatore non dovrebbe essere caricata con una resistenza inferiore a 5 k $\Omega$ .



## CAVO UNIVERSALE PER REGISTRAZIONE VIDEO

Questo cavo universale (vedi foto) permette di collegare due registratori video della HPR-Electronic. Il cordone è munito, a ciascuno dei terminali, di due adattatori a stella (audio e video), equipaggiati con diversi sistemi di spine. Finora erano necessari numerosi cavi di collegamento, con diverse combinazioni di spine, perchè i produttori di

apparecchiature video non si sono ancora adeguati ad una normalizzazione unificata. Dalle due spine "immagine", che sono collegate da un cavetto schermato lungo 2,5 m, escono due spezzoni di cavo lunghi 40 cm ciascuno, che sono collegati alle spine "suono". Sotto la fotografia è illustrato il cablaggio dell'adattatore.



La rivista che tratta mensilmente i problemi dell'assistenza radio TV e dell'antennistica



Un vero strumento di lavoro per i radioteleoperatori, dai quali è largamente apprezzato.

UNA PUBBLICAZIONE



# ALIMENTATORE E CARICABATTERIE COMBINATI IN UN SOLO APPARECCHIO

Juergen Lindner

In questo articolo viene presentato un alimentatore di nuova concezione, con tensione stabilizzata e limitatore di corrente, che contiene anche un apparecchio per caricare le batterie al nickel cadmio.

Questo circuito permette di unificare in un solo apparecchio le funzioni di alimentatore e di caricabatterie, utilizzando per entrambi gli scopi il medesimo trasformatore, il medesimo circuito integrato regolatore ed il medesimo astuccio.

## Descrizione del circuito

Lo schema di questo apparecchio concilia le necessità di verse dei due tipi di circuiti: un alimentatore deve essere infatti un generatore di tensione costante, mentre un caricabatterie deve essere un generatore di corrente costante. Un generatore di tensione costante (cioè un alimentatore) deve po-

ter erogare una tensione costante, indipendentemente dalla corrente assorbita, almeno fino a quando non vengano superati i limiti della corrente ammissibile.

Un dispositivo per caricare le batterie al nickel-cadmio è un tipico esempio di generatore di corrente costante, che deve fornire alla batteria la corrente nominale di carica: la tensione misurata ai morsetti dell'utilizzatore dipenderà pertanto dalla sua resistenza interna: per calcolarla, sarà sufficiente applicare la legge di Ohm.

Ad un generatore di corrente costante è possibile collegare direttamente un amperometro (cosa che non è possibile fare con un generatore di tensione costante). Questo quasi-cortocircuito (la resistenza interna di un amperometro è pressochè nulla) non ha conseguenze sgradevoli, perchè non può essere assorbita una corrente maggiore di quella predisposta.

il caricabatterie è adatto soltanto per gli accumulatori al nickel-cadmio, che sono gli elementi secondari di alimentazione di gran lunga più usati nei circuiti elettronici. Altri tipi di accumulatori, per esempio quelli al piombo, devono essere caricati in condizioni diverse.

Gli accumulatori al Ni-Cd devono essere caricati con una corrente costante, il cui valore dipende dalla capacità della batteria. Se la capacità nominale è di 500 mAh, è possibile prelevare dalla batteria carica una corrente di 500 mA per un'ora, oppure una corrente di 50 mA per 10 ore.

L'accumulatore deve essere caricato con una corrente uguale ad un decimo della sua capacità. Un commutatore a dieci posizioni permette di scegliere la corrente di uscita dell'alimentatore o del caricabatterie (figura 1). Quest'ultimo è adatto per caricare tutti gli accumulatori al Ni-Cd più usati.

Dovendo caricare contemporaneamente diversi elementi, sarà sufficiente collegarli in serie, controllando l'esatta polarità di ciascun elemento: il numero massimo di elementi in serie potrà arrivare fino a 10.

## Fine della carica

La carica della batteria sarà terminata dopo 14 ore, e questo tempo non dovrà mai essere superato. Se possibile, azionare il caricabatterie tramite un temporizzatore. Un rigoroso calcolo po-



Fig. 1 - Alimentatore combinato con un caricabatterie. L'azionamento è molto semplice, grazie alle 5 tensioni fisse di uscita ed ai 10 valori di corrente, che possono essere predisposti mediante commutatori.

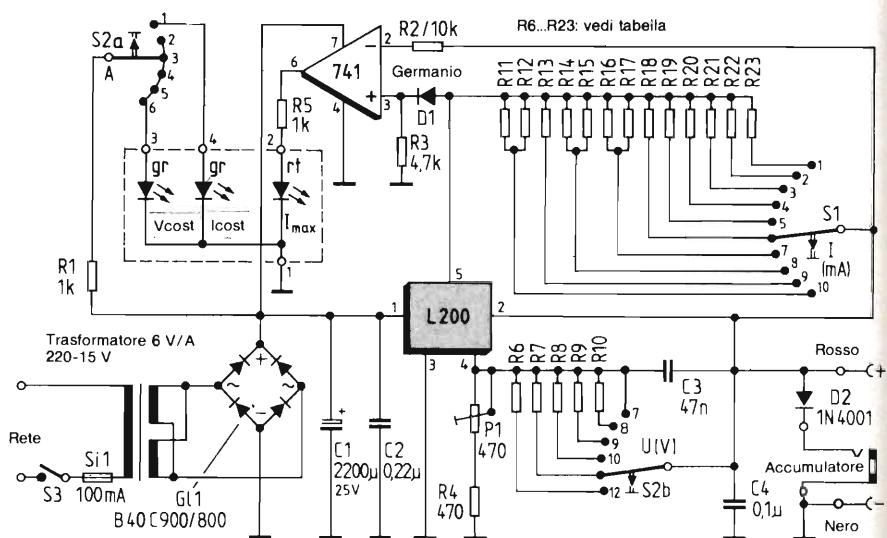


Fig. 2 - Schema completo dell'alimentatore combinato. I valori dei resistori collegati ai contatti dei commutatori sono elencati nelle Tabelle 1 e 2; in caso di necessità, questi valori possono anche essere modificati. La corrente massima di uscita è di 400 mA.

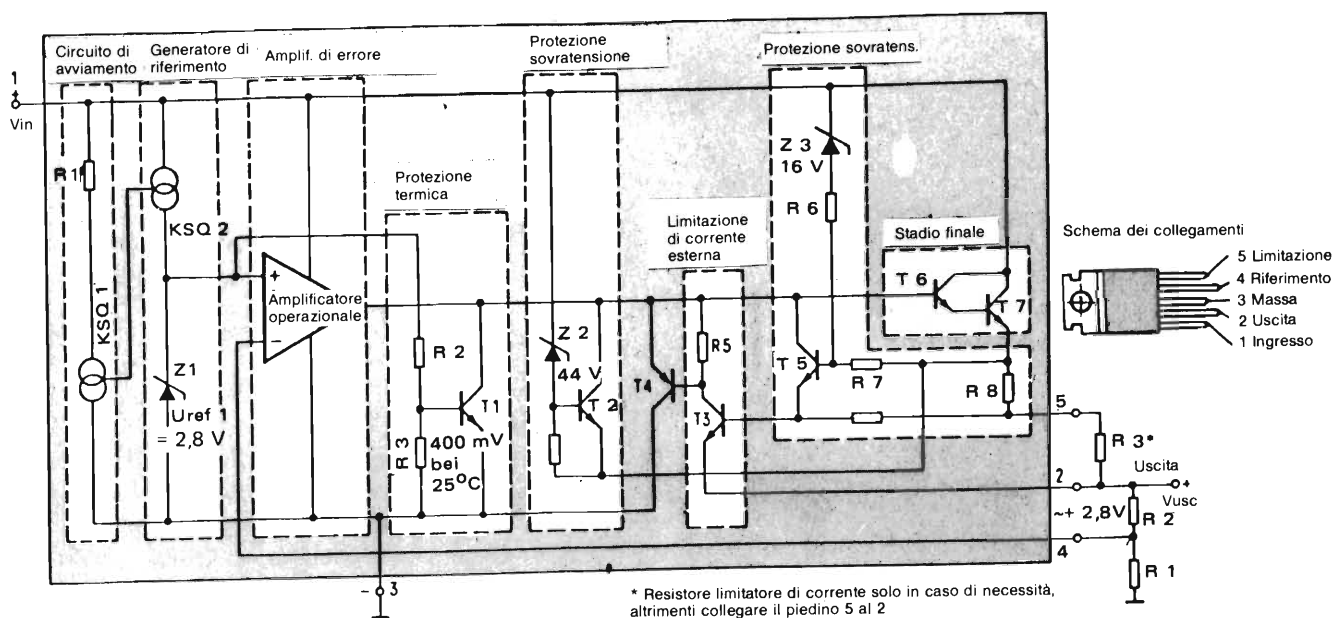


Fig. 3 - Regolatore di tensione L200, con i componenti esterni necessari.

trebbe dimostrare che, dopo 14 ore, l'accumulatore avrà subito un eccesso di carica del 40%, ma questo eccesso è necessario per garantire che la batteria sia completamente carica. Una carica in eccesso accuratamente controllata non danneggia la batteria, ma questo procedimento non deve diventare abituale.

La massima durata della batteria può essere raggiunta soltanto con una costante sequenza di cariche e scariche "normali": in questo modo sarà possibile fruire di un numero di cariche e scariche variabile da alcune centinaia ad un migliaio. Se non è noto lo stato di carica di un accumulatore al Ni-Cd (questo dato non può essere ricavato in base alla tensione di un elemento, perché la curva di scarica è molto piatta), è meglio caricare nuovamente per 14 ore.

### Vantaggi degli accumulatori al Ni-Cd

Gli accumulatori al Ni-Cd hanno un prezzo conveniente, cioè costano appena il doppio delle pile alcalino-manganese, ma hanno il vantaggio di poter essere ricaricati, mentre non si ha mai la certezza che le pile normali siano perfettamente "fresche" al momento dell'acquisto e non siano invece parzialmente scariche. Le dimensioni dei diversi tipi di batterie ricaricabili sono uguali a quelle delle corrispondenti pile primarie, perciò è sempre possibile la esempio, sostituirle. L'unico svantaggio è che un elemento ricaricabile ha la tensione minore di quella

di una pila primaria (1,2 V contro 1,5 V), troppo bassa per alcuni apparecchi elettronici.

Lo schema di figura 2 dimostra che l'elemento principale di questo circuito è il regolatore di tensione integrato L200. Rispetto ad altri regolatori di tensione, questo componente può essere benissimo definito "intelligente", in quanto permette di regolare separatamente la tensione e la corrente d'uscita, proprio come è necessario nel circuito presentato in questo articolo.

In figura 3 è schematizzato il circuito interno dell'L200. La corrente massima d'uscita di 2 A e la tensione massima di 30 V, sono più che sufficienti per questo alimentatore.

Una protezione interna contro il cortocircuito, una contro le eccessive temperature ed una contro i picchi di tensione permettono di utilizzare questo componente con la massima sicurezza.

La figura 4 mostra come deve essere collegato, in linea di principio, l'L200, mentre nello schema di figura 4a è mostrato come questo regolatore può essere impiegato come generatore di tensione costante; In quest'ultimo circuito, i resistori RA ed RB permettono di regolare la tensione stessa, secondo la formula scritta a fianco dello schema. La tensione di uscita, suddivisa da RA ed RB, viene applicata, tramite il piedino 4, ad un amplificatore di errore integrato, che la confronta con quella del generatore interno di tensione di riferimento (diode zener) ed eventualmente la regola.

In figura 4b è possibile osservare lo schema di un L200 collegato come ge-

neratore di corrente costante. RC è il resistore di misura per la limitazione della corrente d'uscita. La figura 4c mostra lo schema di un generatore di tensione costante con limitazione della

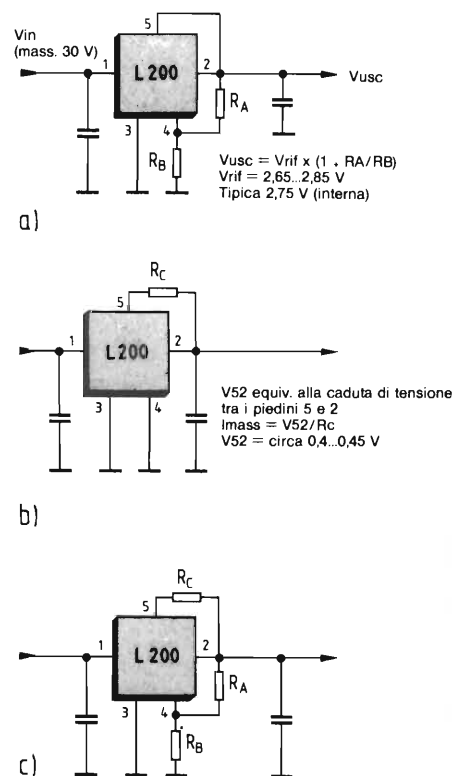


Fig. 4 - Diversi schemi di collegamento dell'L200: a) Collegato come generatore di tensione costante. b) Collegato come generatore di corrente costante. c) Combinazione di tensione costante e di limitazione di corrente, usata per il circuito di questo alimentatore combinato.

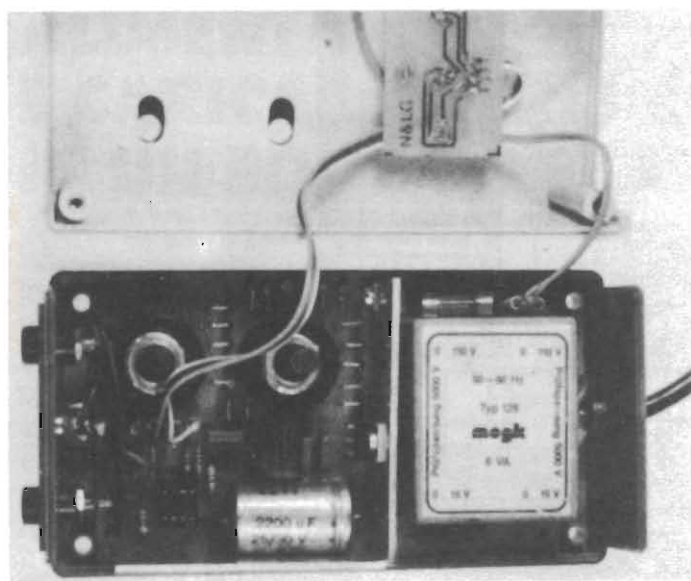


Fig. 5 - Fotografia del circuito montato in un astuccio di plastica.

corrente. Quest'ultimo schema forma la base del circuito alimentatore e caricabatterie di figura 2.

Contrariamente ai normali circuiti di alimentatori regolabili per scopi sperimentali, che necessitano di un costoso strumento di misura, in questo caso sono predisposte cinque tensioni di uscita fisse e commutabili: 5 V, 6 V, 7,5 V, 9 V e 12 V. R6...R10 (vedi Tabella 1) formano, insieme a P1 ed R4, un partitore di tensione, le cui prese vengono collegate al circuito mediante il commutatore S2b. Per compensare le tolleranze dei componenti, P1 dovrà essere regolato in modo da ottenere l'esatta tensione di 7,5 V nella corrispondente portata: le altre tensioni avranno uno scostamento di pochi punti percentuali dal loro valore nominale (a seconda della tolleranza dei resistori).

### Limitatore di corrente

Quando questo apparecchio funziona come alimentatore, potrà essere inserita, mediante S1, la funzione di limitazione della corrente; la corrente massima dovrà essere regolata ad un valore leggermente superiore a quella assorbita dall'apparecchio alimentato. Se quest'ultimo dovesse avere un difetto od un cortocircuito, assorbirebbe più corrente del necessario, e perciò la tensione diminuirebbe od addirittura scenderebbe ad un valore zero, impedendo ulteriori danni all'apparecchio alimentato. Un LED rosso sul pannello frontale, pilotato dall'amplificatore operazionale 741, segnalerà l'intervento del limitatore di corrente, evitando un eventuale intervento inutile per ri-

parare un guasto inesistente, per esempio quando la corrente di uscita è stata prudentemente limitata ad un valore inferiore a quello necessario.

Questo circuito indicatore funziona in modo molto semplice: confronta la caduta di tensione ai capi del resistore limitatore della corrente di uscita con la caduta di tensione fissa ai capi di un diodo al germanio polarizzato in conduzione. Se la caduta di tensione nel resistore di limitazione è maggiore di quella nel diodo (circa 0,3 V), il LED rosso si accende. La massima corrente di uscita di questo alimentatore è di 400 mA circa.

Il limitatore di corrente è regolabile, mediante S1, in 10 gradini. I valori resistivi di R11...R23 determinano questa suddivisione. Il livello di intervento del limitatore di corrente nel circuito integrato L 200 è piuttosto imprevedibile, perchè da un esemplare all'altro è possibile riscontrare piccole differenze. Con i valori dati in Tabella 2, viene comunque raggiunta una precisione del 10% circa. Desiderando una precisione maggiore, sarà necessario apportare leggere variazioni ai valori da R11 ÷ R23.

La commutazione tra il funzionamento come alimentatore (tensione costante) e come caricabatterie (corrente costante) avviene mediante S2b (2 x 6 stadi). Nella posizione 7 di questo commutatore, viene predisposta la corrente di carica. I due LED verdi attivati con l'altra metà del commutatore (S2a), indicano il funzionamento con tensione costante (Vcost), oppure con corrente costante (Icost).

Ed ora alcune parole riguardanti i condensatori del circuito: C1 è il condensatore di filtro, C2...C4 servono ad eliminare la tendenza ad oscillare dell'L200. D2 protegge il circuito contro le tensioni troppo elevate ai morsetti del carico.

Tabella 1: Valori resistivi per il selettore di tensione S2

Posizione del commutat. S2	Tensione d'uscita (V)	Resistore Aperto	Valore resistivo (Ω) Aperto
7 - carica -	—	x	x
8	5	R10	560
9	6	R9	820
10	7,5	R8	1,2 k
11	9	R7	1,5 k
12	12	R6	2,2 k

Tabella 2: valori resistivi per il selettore della corrente costante S1

Posizione del commutat. S1	Corrente d'uscita (mA)	Resistore	Valore resistivo (Ω)
1	7	R23	56
2	11	R22	39
3	50	R21	8,2
4	100	R20	3,9
5	120	R19	3,3
6	150	R18	2,7
7	180	R17,R16	4,7  4,7
8	250	R15,R14	6,8  2,2
9	350	R13	1,2
10	400	R12,R11	6,8  1,2

### Costruzione

Il circuito di questo alimentatore-caricabatterie potrà essere inserito in un mobiletto con dimensioni di 150 mm (lunghezza) x 80 mm (larghezza) x 50 mm (altezza). La fotografia di figura 5 dà un'idea di come dovrà essere il montaggio finale. Le piste di rame del circuito stampato sono disegnate in figura 6 e la disposizione dei componenti in figura 7. Il commutatore rotativo S1 deve avere 10 posizioni: è possibile eventualmente impiegare un tipo con un maggior numero di posizioni e fermo variabile.

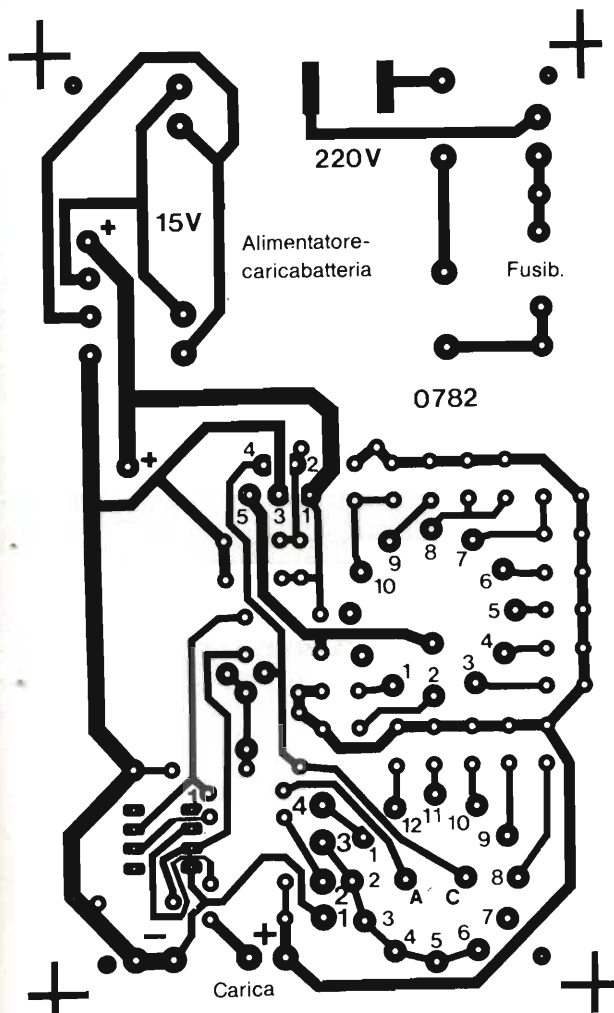


Fig. 6 - Piste di rame del circuito stampato.

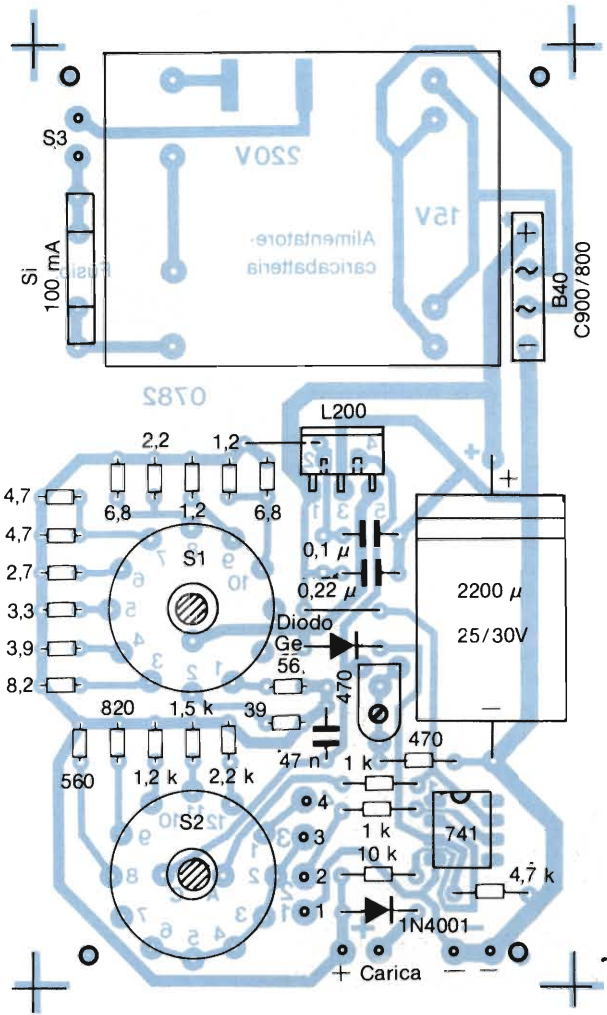
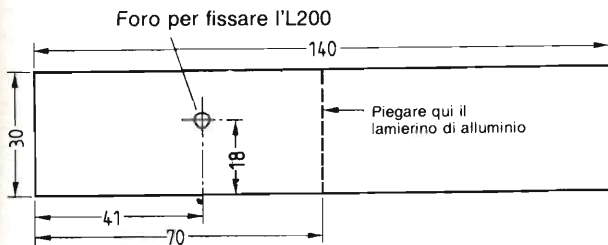


Fig. 7 - Disposizione dei componenti sul circuito stampato; alcuni resistori dovranno essere montati in posizione verticale. Sul circuito stampato sono montati quasi tutti i componenti, esclusi i LED, che sono cablati a parte.



Per dissipare il calore di perdita dell'L200, occorre preparare una lastrina di alluminio tagliata secondo il disegno di figura 8; un piccolo angolare metallico servirà a fissarla in modo più stabile sul circuito stampato.

Una piccola basetta supplementare (figura 9) permette di fissare e cablare con maggiore facilità i tre LED sul retro del pannello frontale (vedi figura 10). Questa basetta verrà collegata al circuito stampato principale mediante una piattina a 4 fili.

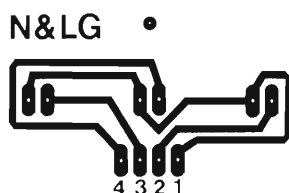


Fig. 9 - Basetta ausiliaria per il montaggio dei LED.

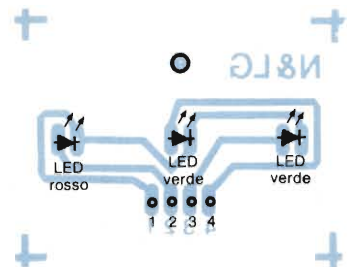


Fig. 10 - Disposizione dei LED sulla basetta ausiliaria: due LED sono di colore verde ed uno rosso.

## Come collegare l'accumulatore

Per il collegamento della batteria da caricare è stata prevista una presa jack da 3,5 m con un opportuno adattatore sarà possibile caricare da questa presa tutti i tipi di batterie.

# CERCAMETALLI ELETTRONICO

Hans Wollner/Scho.

Questo strumento, che deriva dai cercamine militari, serve a rintracciare oggetti metallici sepolti e funziona secondo il principio del BFO (oscillatore a battimento)

I circuiti impiegati negli apparecchi cercametri possono essere suddivisi in tre classi principali: nei sistemi IB (Inductive Balance = a ponte induttivo), le bobine di ricerca sono collegate secondo un circuito a ponte; negli apparecchi PI (Pulse Induction = induzione ad impulsi) la forma degli impulsi viene modificata dall'influenza della bobina di ricerca. Infine, negli apparecchi costruiti secondo il sistema del BFO (Beating Frequency Oscillator = Oscillatore a battimento) viene prodotto un battimento udibile tra due segnali ad alta frequenza, perchè l'induttanza della bobina di ricerca viene modificata da un oggetto metallico che entra nel percorso delle linee di forza del suo campo elettromagnetico.

I circuiti costruiti secondo il sistema IB sono poco adatti all'autocostruzione, poichè è difficile adattare a vicenda le due bobine di ricerca. I cercametri PI sono complicati e la profondità di

ricerca dipende dalla potenza degli impulsi; questi cercametri non sono perciò adatti ad essere impiegati da parte dei dilettanti. Il circuito presentato in questo articolo è stato progettato secondo il principio del BFO, che presenta tre importanti vantaggi: è necessario avvolgere una sola bobina, la parte elettronica può essere costruita con tre soli circuiti integrati CMOS e l'alimentazione è molto facile.

Lo schema elettrico di questo cercametro è illustrato in figura 1. I due oscillatori LC sono basati su quattro porte logiche NAND a due ingressi (IC1 ed IC2, 4011). La bobina di ricerca costituisce l'induttanza di uno degli oscillatori, mentre l'altro, che serve da

oscillatore di riferimento, viene sintonizzato mediante un normale filtro di media frequenza a 455 kHz. I circuiti oscillanti hanno un'elevata cifra di merito, perchè sono caricati molto poco dagli ingressi CMOS, che hanno un'elevata impedenza ed una capacità molto bassa.

La costruzione identica dei due oscillatori presenta il seguente vantaggio: se variano la tensione di alimentazione o la temperatura, essi vengono influenzati in modo identico, e le derive avvengono per entrambi nella medesima direzione e con la medesima entità. La frequenza dell'oscillatore sintonizzato dalla bobina di ricerca è compresa, con i valori indicati sullo schema, tra 80 e

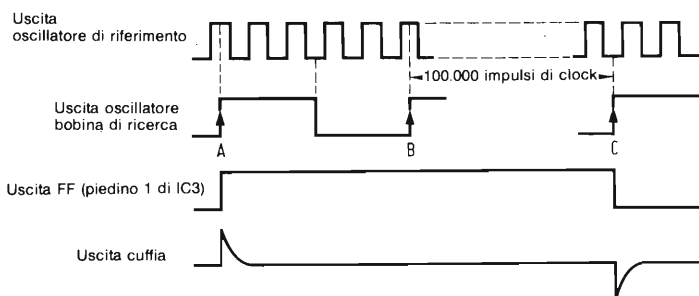


Fig. 2 - Diagrammi degli impulsi. Il flip flop D 4013 rileva i livelli logici dell'oscillatore di riferimento soltanto durante i fianchi di commutazione positiva dell'oscillatore della bobina di ricerca. Poichè il battimento tra i due oscillatori è regolato in modo che ciò avvenga soltanto una volta ogni 100.000 impulsi di sincronismo, viene udito nell'auricolare un "crepitio" con frequenza compresa tra 8 e 12 Hz.

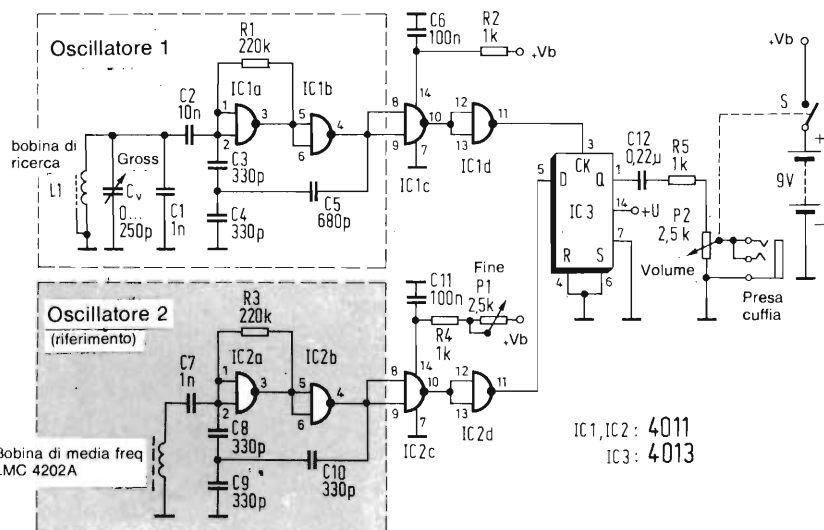


Fig. 1 - Schema di un cercametri costruito secondo il principio del BFO. Lo strumento funziona con una tensione di alimentazione di 6...12 V, assorbendo una corrente di 2,5...3,5 mA. Per alimentare il cercametri sarà perfettamente adatta una batteria da 9 V.

## Elenco dei componenti per il cercametri

Resistori: 0,25 W

- 3: 1 kΩ
- 2: 220 kΩ
- 2: potenziometri lineari da 2,5 kΩ uno dei quali con interruttore

Condensatori:

- 5: 330 pF
- 1: 680 pF
- 1: 1 nF
- 2: 10 nF
- 2: 0,1 μF
- 1: 0,22 μF
- 1: condensatore variabile piatto 250 pF

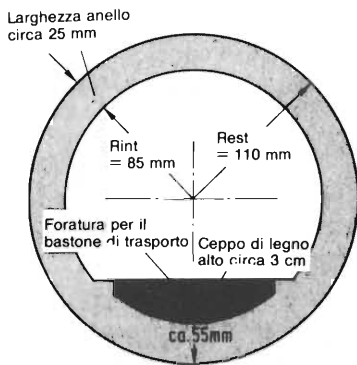
Circuiti integrati:

- 2: 4011
- 1: 4013

Varie:

- 1: astuccio in alluminio Teko 4/A (dimens. 100 x 60 x 30 mm)
- 1: Presa per auricolare
- 1: Filtro con nucleo da 455 kHz (per esempio LMC-4202A)





Materiale: per es. legno compensato spess. 6 mm

**Fig. 3 - Supporto per la bobina di ricerca, formato da un anello di legno compensato, che poi dovrà essere fissato al bastone di trasporto:**

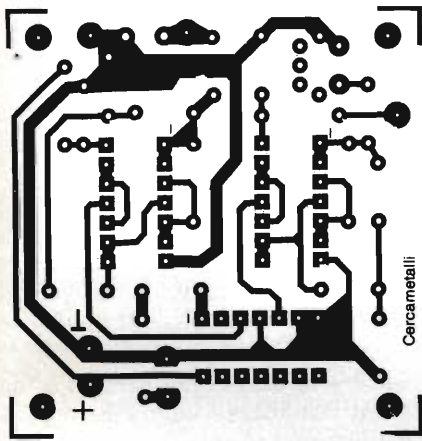
120 kHz. L'oscillatore di riferimento viene tarato ad una frequenza quadrupla rispetto a quella dell'oscillatore della bobina di ricerca: un frequenzimetro digitale sarà utile per effettuare le operazioni di taratura.

Le uscite dei due oscillatori sono collegate al flip flop - D 4013. La bobina di ricerca fornisce il segnale di sincronismo (ingresso di clock, piedino 3), mentre l'oscillatore di riferimento è collegato all'ingresso D. All'uscita Q (piedino 1) è presente il segnale illustrato in figura 2. All'uscita di un circuito differenziatore formato da C12 ed R5, si può prelevare un segnale, che verrà reso udibile mediante una cuffia ad elevata impedenza oppure un auricolare piezoelettrico; questo segnale sembra un rumore crepitante.

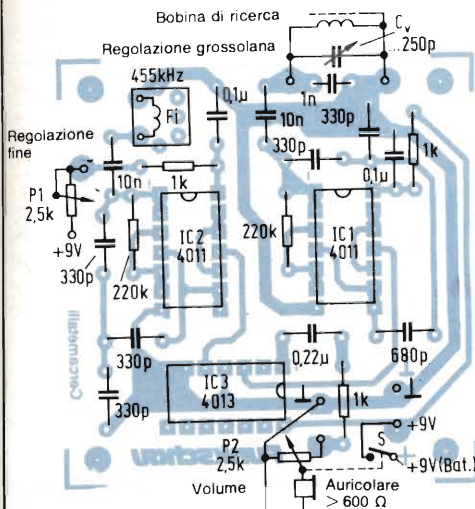
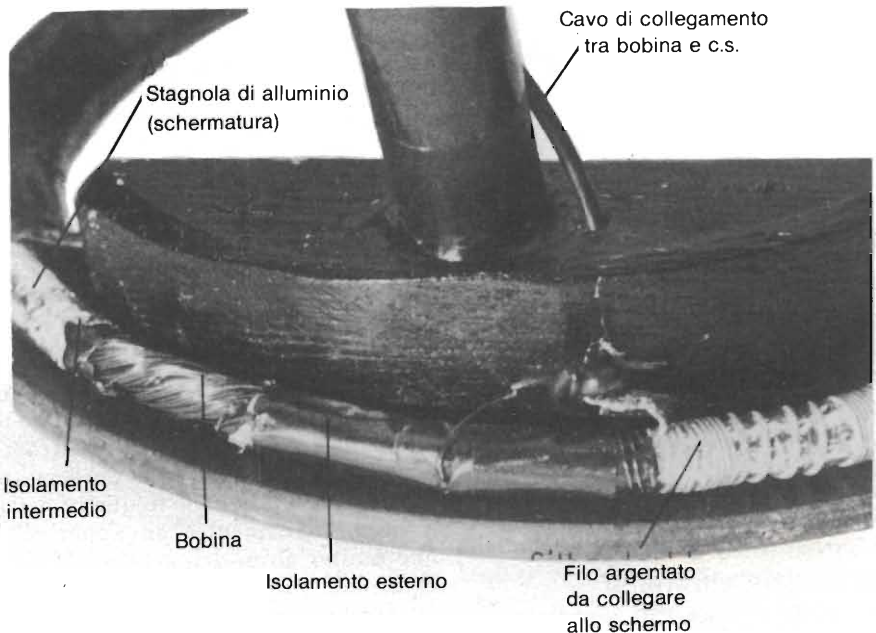
## Costruzione della bobina di ricerca

Prendere un filo di rame smaltato (diametro circa 0,5 mm) lungo 30 metri, e formare con esso una matassa con diametro interno di 18 cm. Per facilitare la costruzione, sarebbe opportuno preparare, con un pezzo di polistirolo espanso, un mandrino di questo diametro, sul quale dovranno essere avvolte 50 spire. Le due estremità del filo dovranno uscire da questa bobina molto vicine tra loro (attorcigliate).

La bobina dovrà ora essere protetta con almeno due strati di nastro isolante di plastica avvolto a spirale. Successivamente, la bobina dovrà essere ricoperta con uno strato di stagnola di alluminio, che serve da schermo per ridurre



**Fig. 4 - Piste di rame del circuito stampato, sul quale dovranno essere montati tutti i componenti, fatta eccezione per i potenziometri di regolazione (e la bobina di ricerca).**



**Fig. 5 - Disposizione dei componenti; P1, P2 e Cv devono essere fissati sul coperchio dell'astuccio. Il cavo di collegamento alla bobina di ricerca deve essere schermato.**

## Due frequenze sovrapposte in maniera digitale

Regolare P1, fino ad ottenere una frequenza di battimento di 20...30 Hz. Con queste frequenze così basse, è possibile rilevare anche le minime variazioni. Quando l'induttanza della bobina di ricerca viene modificata da un oggetto metallico, si percepisce immediatamente la variazione della frequenza di battimento. La frequenza viene regolata in modo che la nota divenga più acuta avvicinando la bobina di ricerca ad oggetti di ferro.

La massima difficoltà costruttiva di questo cercametalli riguarda la bobina di ricerca, e perciò verranno ora dati alcuni consigli riguardanti questo componente.

la capacità verso terra, senza tuttavia influenzare negativamente la sensibilità del cercametalli. La stagnola di alluminio dovrà essere tagliata in modo da formare una striscia larga 2 cm, che verrà avvolta sopra lo strato di nastro isolante. L'inizio e la fine di questa striscia di stagnola non dovranno fare contatto, per non formare un avvolgimento in cortocircuito che diminuirebbe fortemente la sensibilità della bobina di ricerca.

Su una delle estremità dello schermo dovrà essere attorcigliato un filo nudo argentato, che poi dovrà essere saldato al terminale più vicino della bobina di ricerca. A questo punto dovrà essere saldata anche la calza schermante del cavo di collegamento che porta al cir-

cuito stampato. L'intero gruppo bobina dovrà essere ancora protetto con almeno due strati di nastro isolante.

Per stabilizzare meccanicamente la bobina, dovrà essere apprestato un supporto di legno compensato, sagomato secondo lo schizzo di *figura 3*. Preparare poi, con l'aiuto di una raspa, un ceppo di legno al quale verrà fissato il bastone per il trasporto. Sul ceppo e sull'anello di legno deve infatti essere praticato un foro nel quale inserire a pressione l'estremità inferiore del bastone. E' ovvio che per il fissaggio non dovranno essere utilizzati perni, viti, chiodi od altri oggetti metallici. Dopo

che le tre parti in legno saranno state incollate tra loro, appoggiare la bobina sull'anello di legno, e proteggere il tutto a tenuta d'acqua mediante alcuni strati di nastro isolante di plastica. Una volta completata la bobina, con il relativo sostegno, non rimane che montare la parte elettronica, utilizzando il circuito stampato di *figura 4*. Montare i componenti secondo il disegno di *figura 5*. I potenziometri per la regolazione grossolana e fine, e quello di volume dovranno essere montati sul coperchio del contenitore (Teko modello 4/A). Il cavo di collegamento tra la bobina di ricerca ed il circuito stampato dovrà

essere provvisto di una calza schermante, collegata da una parte al contatto di massa del circuito stampato e dall'altra parte alla striscia di stagno e ad un capo della bobina di ricerca.

L'apparecchio è così pronto per scoprire oggetti metallici sotterrati.

#### Bibliografia

- (1) W. P. Tangermann: Metallsuchgerate (Apparecchi cercametallo). FUNKSCHAU 1981, fascicolo 14, pag. 50.
- (2) R. de Jong: "Prospector" Metal locator (Cercametallo "Prospector"). Electronics Australia 1979, fascicolo 11, pag. 54.



## AUMENTARE LE PRESTAZIONI DI UN OSCILLOSCOPIO CON L'AGGIUNTA DI UNO STRUMENTO CHE MISURA FREQUENZE E TEMPI

Thomas Wiesmann

L'oscilloscopio fa parte ormai della strumentazione di molti laboratori. In questo articolo viene descritto un contatore/frequenzimetro sussidiario che permette di eseguire misure che altrimenti sarebbero possibili soltanto con strumenti di classe più elevata.

L'oscilloscopio è, e rimarrà sempre, lo strumento più versatile a disposizione dei tecnici elettronici. Negli strumenti di classe più elevata sono incorporati anche frequenzimetri e cronometri, mentre gli apparecchi che hanno un prezzo accessibile agli elettronici dilettanti non possiedono (ancora) queste utili funzioni.

Il circuito presentato in questo articolo costituisce pertanto un utile accessorio, che permette di misurare la fre-

quenza e la durata del periodo di un segnale visualizzato sullo schermo dell'oscilloscopio (*figura 1*). Inoltre, con un segnale modulato, è possibile misurare, con l'aiuto di un cursore mobile, il tempo di un periodo, che è visualizzato in un punto qualsiasi dello schermo. Questo accessorio, veramente universale, potrà essere verato senza strumenti supplementari.

#### E' necessario lavorare all'interno dell'oscilloscopio

Il funzionamento combinato del contatore e dell'oscilloscopio è illustrato, in maniera molto semplificata, nella *figura 2*. Per meglio comprendere lo schema a blocchi, in *figura 3* sono illustrati i diagrammi di alcuni segnali interni dell'oscilloscopio che interessano per gli scopi di questo circuito. Ecco, in breve, come questi segnali dipendono tra loro.

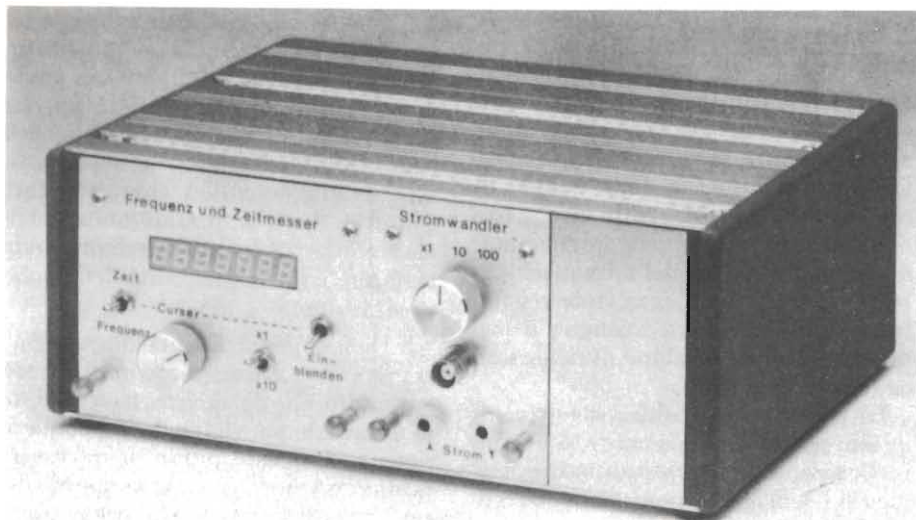
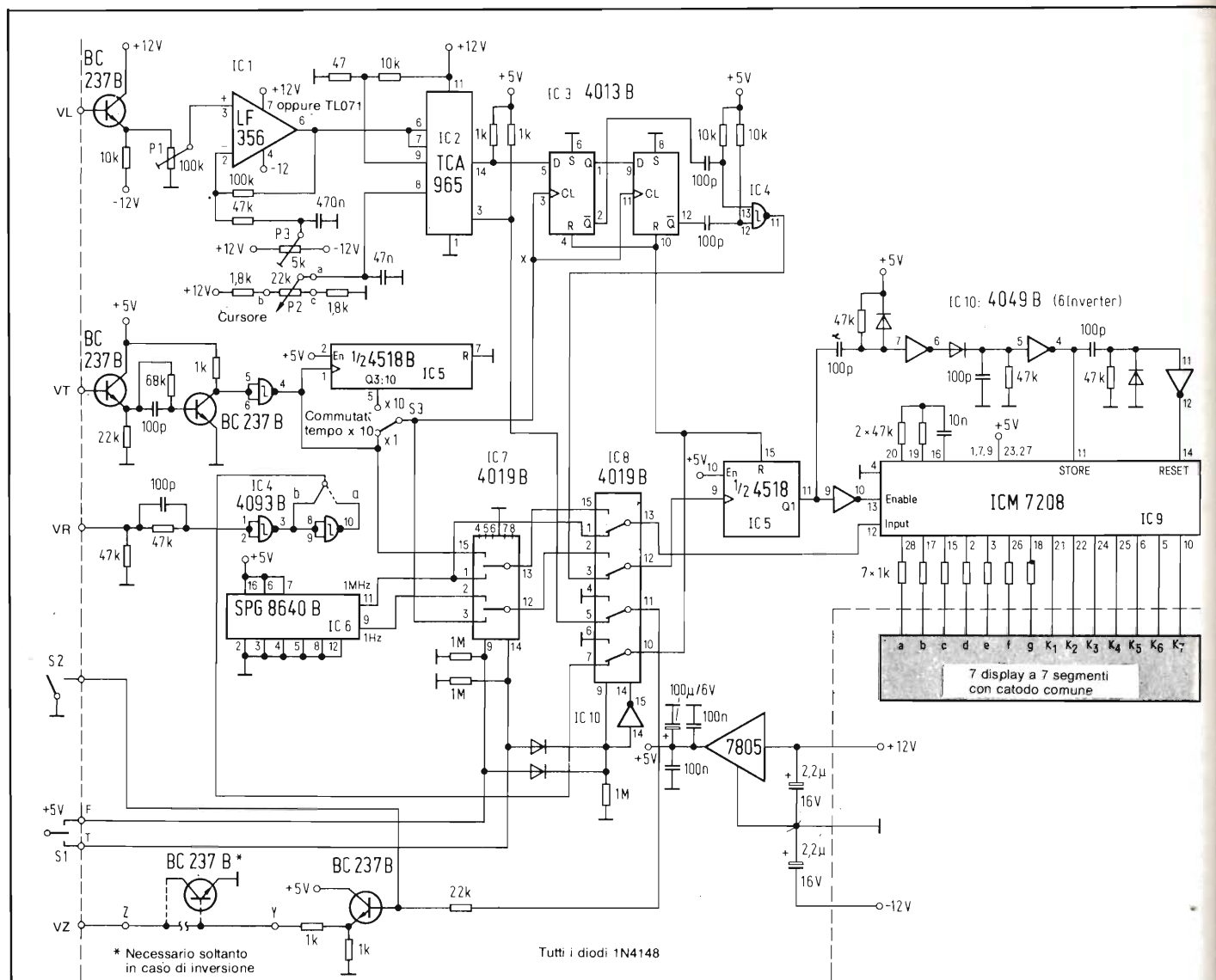


Fig. 1 - Apparecchio per misurare frequenze e tempi, da collegare all'oscilloscopio (a sinistra). Sulla destra del mobiletto è inserito un altro gruppo, per la misura della corrente.





**Fig. 4 - Schema completo dello strumento per misurare la frequenza ed il tempo. Un display a sette cifre (con catodo comune) viene pilotato mediante il componente ICM 7208.**

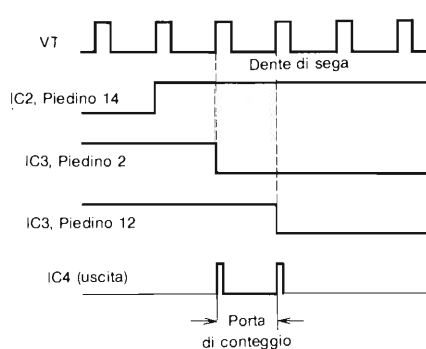
effettuata la successiva misura. Questa sequenza viene prodotta dal flip flop (1/2 IC5) e dall'invertitore ad esso collegato (IC10). La combinazione RC, collegata ai piedini 16, 19 e 20, determina la frequenza del generatore multiplex interno, che a sua volta pilota il display a LED a 7 cifre con catodo comune. I resistori in serie ai segmenti limitano la corrente assorbita dal display.

Il modo in cui deve funzionare il contatore viene prestabilito mediante la definizione del segnale di pilotaggio. L'oscillatore a quarzo programmabile SPG 8640B (IC6) genera le frequenze di clock di 1 MHz e di 1 Hz. In figura 6 è illustrato lo schema a blocchi di questo versatile componente. Esso contiene un oscillatore quarzato e due divisori collegati in cascata. L'oscillatore è tarato mediante laser, e non necessita di ulteriore messa a punto.

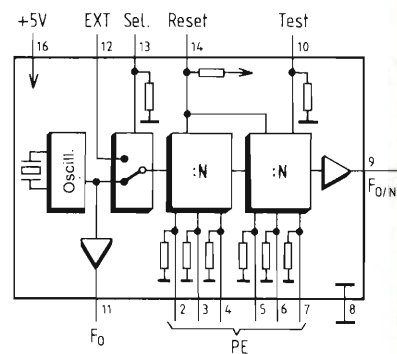
### Selezione dei modi di funzionamento

Il commutatore unipolare con posizione centrale S1 predispone, tramite gli interruttori digitali elettronici IC7

ed IC8, il modo in cui dovrà funzionare il contatore. Un segnale "alto" al piedino 9 od al piedino 14 di IC4 ed IC5 attiva i corrispondenti quattro ingressi. Se non è presente un segnale di pilotaggio, le uscite rimangono collegate a massa. Nello schema, il commutatore è



**Fig. 5 - Andamento comparato dei diversi segnali.**



**Fig. 6 - Circuito interno dell'SPG 8640 B, e relativi collegamenti ai piedini.**



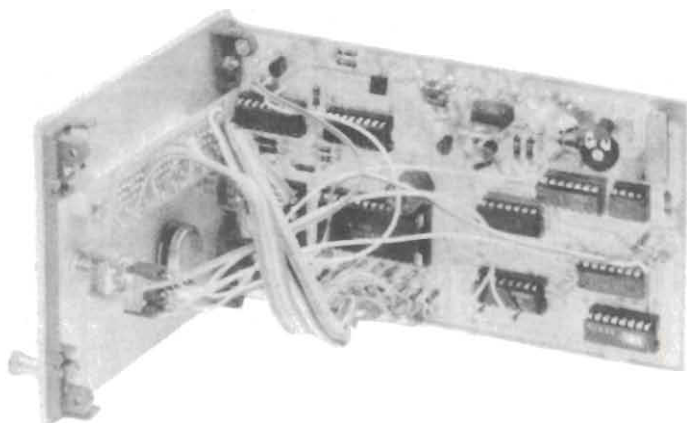


Fig. 9 - Come montare il cassetto con il display.

il funzionamento "automatico". Regolare alternativamente P1 e P2 fintanto che la traccia oscillografica inizierà dal margine sinistro dello schermo con il livello di +2 V ed arriverà al margine destro con un livello di +10 V.

### Consigli pratici per usare lo strumento

La costruzione del circuito non è assolutamente critica. Solo per IC1 dovrà essere scelto un componente che abbia una velocità adeguata. Questo contatore è particolarmente adatto ad eseguire misure di segnali deboli e/o molto disturbati, di qualsiasi forma d'onda. Fintanto che funzionerà il trigger dell'oscilloscopio, funzionerà anche il contatore. Per alcuni segnali con caratteristiche molto particolari, l'oscilloscopio può essere considerato un preamplificatore di elevate caratteristiche, che permette di controllare visivamente il segnale stesso.

### Taratura della parte analogica

L'interfaccia analogica dovrà essere tarata separatamente dal resto del circuito l'operazione potrà essere effettuata mediante l'oscilloscopio collegato all'apparecchio, dopo circa 10 minuti di preriscaldamento. IC1 deve produrre una tensione a denti di sega lineare, con ampiezza di 8 Vp-p e componente continua di 2 V.

La taratura dovrà essere eseguita secondo i seguenti passi:

1. Regolare tutti i potenziometri nella posizione centrale. Predisporre il funzionamento con il "cursore" (S1 in posizione centrale). Collegare il piedino 6 di IC1 all'ingresso Y dell'oscilloscopio (accoppiamento in c.c., 2 V/divisione).
2. Commutare la base dei tempi ad 1 ms/div e predisporre il trigger per

## STAZIONE DI SALDATURA

**ERSA**

### STAZIONE DI SALDATURA ERSA MS 6000

Nuovissima stazione di saldatura compatta e maneggevole, particolarmente indicata per laboratori e industrie. Costruita secondo la tecnica più avanzata, la stazione ERSA comprende un alimentatore con regolazione automatica del controllo di temperatura e isolamento di sicurezza, saldatore con termocoppia incorporata e supporto porta saldatore.

### CARATTERISTICHE

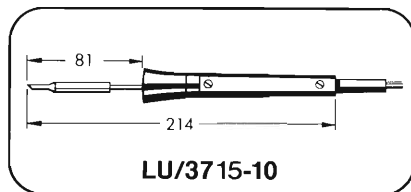
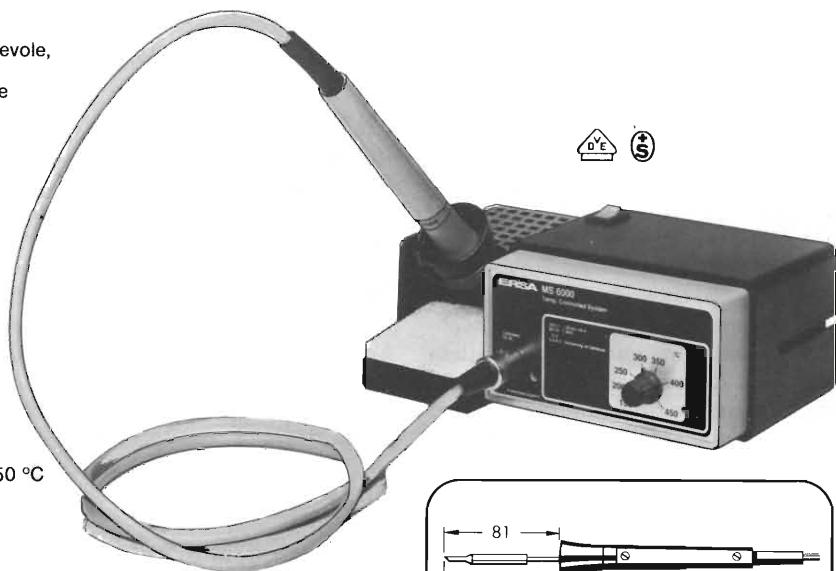
#### STAZIONE ELETTRONICA

- Potenza nominale: 60 VA
- Primario: 220 V, 50/60 Hz
- Secondario: 24 Vc.a.
- Regolazione della temperatura di punta: 150 ÷ 450 °C
- Lunghezza cavo d'alimentazione in PVC: 2 m
- Indicazione di funzionamento con LED rosso

#### SALDATORE COMPLETO DI PUNTA A LUNGA DURATA

- Potenza: 40 W
- Alimentazione: 24 Vc.a.
- Tempo di riscaldamento: 60 s (350 °C)
- Peso senza cavetto: 25 g
- Lunghezza cavo, gomma al silicone: 1,5 m

LU/3715-00



## MISURA DELLE CORRENTI ALTERNATE MEDIANTE UNA SPIRA DI ACCOPPIAMENTO MAGNETICO

Peter Mahr

Questo semplice dispositivo, protetto anche contro il cortocircuito, permette di misurare il valore efficace delle correnti alternate da 1 mA a 20 A, aventi qualsiasi forma d'onda.

La misura delle correnti è, dopo la misura delle tensioni, una delle più importanti operazioni dell'elettronica. Perché l'errore di misura rimanga basso, e per ottenere una disposizione di misura universale, è necessario soddisfare alle seguenti condizioni:

1. La corrente da misurare non deve provocare caduta di tensione (resistenza di shunt = zero).

- Poiché devono essere spesso misurate correnti anche nella rete di distribuzione elettrica c.a., deve essere prevista una separazione di potenziale (per esempio, non è possibile effettuare misure con un oscilloscopio sui circuiti a triac senza separazione dalla rete).
- Deve essere possibile misurare correnti con valore efficace, da meno di 1 mA ad almeno 16 A.
- La larghezza di banda deve estendersi da alcuni Hz a più di 100 kHz.

In caso di sovraccarico del misuratore di corrente, non deve aver luogo una situazione di pericolo per le persone o per gli strumenti di misura (per esempio, la portata di misura di 1 mA viene sovraccaricata da una corrente di 16 A). Lo strumento di misura deve essere

anche in grado di sopportare un cortocircuito (cosa impensabile con i normali amperometri a shunt). Il circuito di figura 1 soddisfa in modo pressoché ideale a tutte queste condizioni.

### Trasformatore di corrente montato su nucleo toroidale

Lo strumento presentato in questo articolo è basato su un trasformatore di corrente montato su un nucleo toroidale a questo trasformatore è collegato un amplificatore di misura. E' così possibile effettuare misure di corrente con una larghezza di banda da 1 Hz ÷ 1 MHz. Le portate di misura si estendono da meno di 1 mA a 20 A efficaci, senza la minima caduta di tensione (esclusa la resistenza ohmica del conduttore di misura). E' anche possibile visualizzare, mediante un oscilloscopio, l'andamento di correnti rapidamente variabili (figura 2).

Il cuore di questo strumento è un nucleo toroidale, del tipo utilizzato nei filtri antidisturbo per circuiti a tiristori. L'avvolgimento secondario è formato da 1000 spire di filo di rame smaltato. L'avvolgimento primario consiste soltanto di un conduttore di misura ben isolato che attraversa il nucleo (questi conduttori possono essere più di uno,

Fig. 1 - Schema di un misuratore di corrente alternata, per una corrente massima di picco pari a 60 A.

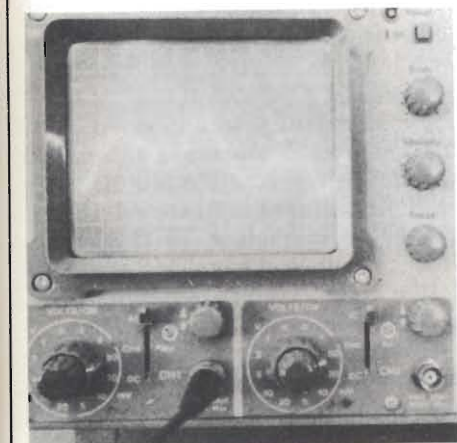
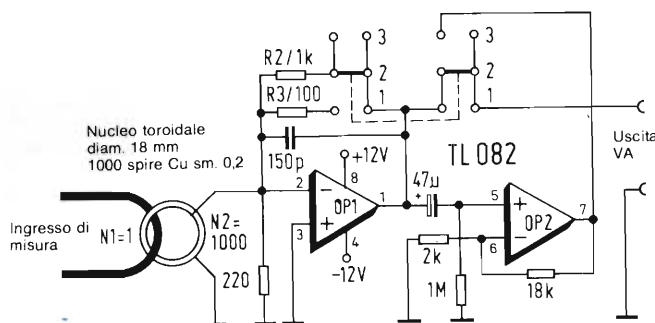
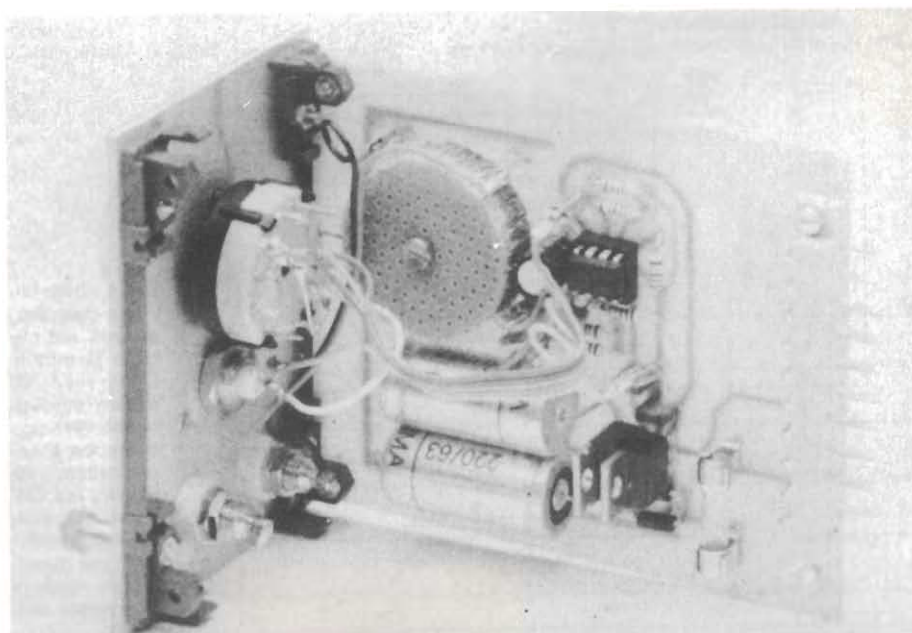


Fig. 2 - Oscillogramma della corrente nell'avvolgimento di rete di un alimentatore pilotato mediante tiristore (vedi l'articolo "Riduzione della dissipazione nei transistori di potenza degli alimentatori regolabili", Selezione di tecniche elettroniche, No. 3, 1984). La Figura mostra come possono essere misurate e visualizzate forme d'onda qualsiasi.



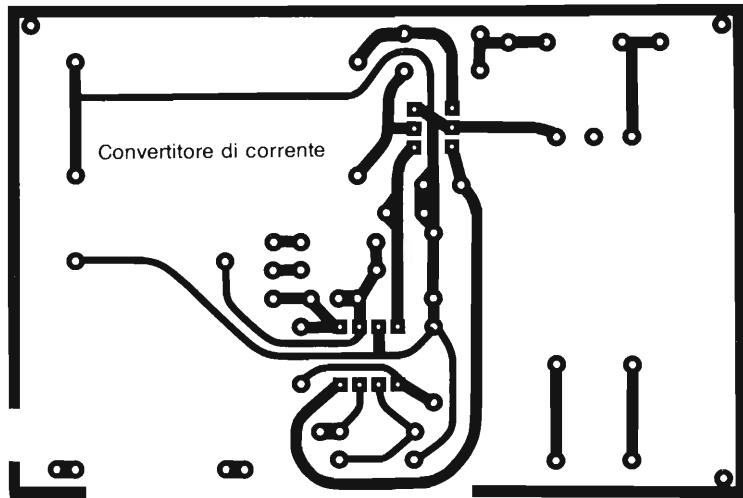


Fig. 3 - Piste di rame del circuito stampato, che comprende l'alimentatore per la parte elettronica.

per la misura addittiva di parecchie correnti).

Chi desidera costruire questo strumento dovrà avvolgere da sé il primario del trasformatore toroidale, attenendosi alle seguenti istruzioni:

Prendere il filo di rame e tagliarlo in dieci spezzoni lunghi circa sei metri ciascuno. Raggruppare poi i dieci spezzoni in un fascio ed avvolgerli su una tavoletta di legno di 5 mm di spessore, lunga 15 cm, con un intaglio nel senso della lunghezza, adatto a contenere la matassa. Aiutandosi con questo attrezzo, avvolgere sul nucleo toroidale 100 spire esatte, con spaziatura uniforme. I singoli spezzoni di avvolgimento dovranno poi essere collegati in serie, provando sempre, con un ohmmetro, la continuità di ogni singola sezione di avvolgimento: in questo modo verranno ottenute le 1000 spire necessarie.

Il conduttore di misura sviluppa nel

nucleo toroidale una forza magnetomotrice che può essere calcolata con la seguente formula:

$$\Theta 1 = I 1 \cdot N 1$$

Mediante l'amplificatore operazionale OP1 viene generata, tramite i resistori R2 oppure R3, una forza magnetomotrice di segno contrario:

$$\Theta 2 = I 2 \cdot N 2.$$

Poichè la forza magnetomotrice viene compensata a zero mediante OP1:

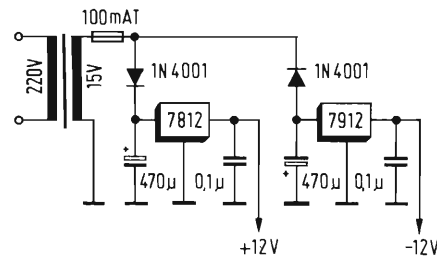


Fig. 4 - Alimentatore simmetrico per il circuito di misura.

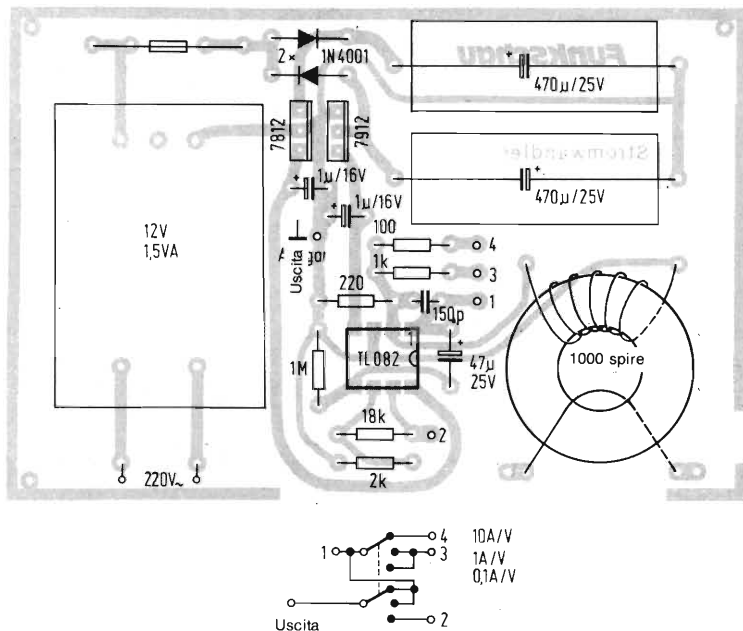


Fig. 5 - Disposizione dei componenti sul circuito stampato. L'ingresso di misura (avvolgimento N1) non dovrebbe essere saldato alla basetta ma collegato direttamente ai morsetti, per garantire un migliore isolamento dalla rete.

$$\Theta 1 = \Theta 2, \text{ cioè } I 1 \cdot N 1 = I 2 \cdot N 2$$

Con  $I 1$  = corrente di misura,  $N 1 = 1$  spira,  $I 2$  = corrente in R2 oppure R3,  $N 2 = 1000$  spire, la formula diventa:

$$I 1 = 1000 \cdot I 2$$

$$I 2 = V_{op1} / R 2 \text{ e rispettivamente } V_{op1} / R 3$$

E perciò si ottiene:

$$I 1 = 1000 \text{ VA} / 100 \Omega, \text{ in cui } 1 \text{ V equivale ad } 10 \text{ A}$$

(portata di misura 1)

$$I 1 = 1000 \text{ VA} / 1 \text{ k}\Omega, \text{ in cui } 1 \text{ V equivale ad } 1 \text{ A}$$

(Portata di misura 2)

Con l'aiuto dell'amplificatore OP2, che ha il guadagno uguale a 10, è possibile ottenere, nella portata 3:

$$\text{VA} = 1 \text{ V}, \text{ che equivale a } 0,1 \text{ A}$$

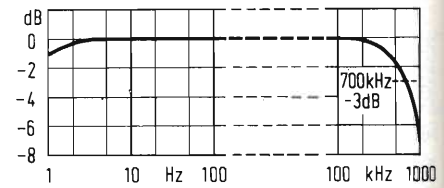


Fig. 6 - Larghezza di banda della risposta in frequenza del circuito di misura.

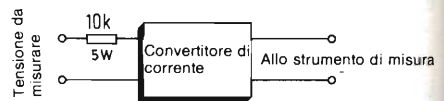


Fig. 7 - Con questo piccolo circuito ausiliario è anche possibile misurare le tensioni alternate.

Tabella dei valori di misura			
Posizione	Portata	Indicazione ad 1 A	Corrente mass. di picco I <sub>pp</sub>
1	10 A/V	0,1 V	60 A
2	1 A/V	1 V	20 A
3	0,1 A/V	10 V	2 A

La corrente da misurare viene perciò prelevata all'uscita sotto forma di valore di tensione, con il fattore di moltiplicazione 0,1, 1 oppure 10.

I componenti potranno essere montati sul circuito stampato di figura 3. Questo circuito stampato contiene anche l'alimentatore di figura 4. La disposizione dei componenti, per il misuratore di corrente completo, è illustrata in figura 5. La Tabella e la figura 6 forniscono i dati tecnici più importanti.

Il vantaggio della completa separazione dalla rete è molto utile, per esempio, per eseguire misure su circuiti a tiristori od a triac collegati alla rete. Con l'aiuto di un resistore di precisione da 10 kΩ, questo circuito può essere utilizzato anche per misurare tensioni e per visualizzare sull'oscilloscopio le tensioni di rete (figura 7). Nella portata di misura 3, la sensibilità è di 1 mV, con  $V_e = 1 \text{ V}$ .



Per avere notizie dettagliate in relazione alla rubrica "Nuovi Prodotti" e alle "inserzioni pubblicitarie", compilate un tagliando per ogni prodotto che vi interessa, e spedite a: JCE - Via Dei Lavoratori, 124 - 20092 Cinisello B. (MI).  
 Il nostro servizio "Informazione Lettori" è organizzato in un sistema speciale di inoltro alle singole ditte.

S.E. 10/84

SERVIZIO RICHIESTA INFORMAZIONI SUI PRODOTTI PRESENTATI  
 NELLA RUBRICA NUOVI PRODOTTI E NELLE INSERZIONI PUBBLICITARIE

# SELEZIONE

di elettronica • microcomputer

Desidero ricevere ulteriori informazioni in merito

al rif. n° ..... a pag. ....

Mi interessa ricevere:

CATALOGHI  LISTINO PREZZI  VISITA

NOME/COGNOME

QUALIFICA

DITTA O ENTE

INDIRIZZO

CITTA'

CAP

SETTORE DI ATTIVITA'

TEL.

S.E. 10/84

SERVIZIO RICHIESTA INFORMAZIONI SUI PRODOTTI PRESENTATI  
 NELLA RUBRICA NUOVI PRODOTTI E NELLE INSERZIONI PUBBLICITARIE

# SELEZIONE

di elettronica • microcomputer

Desidero ricevere ulteriori informazioni in merito

al rif. n° ..... a pag. ....

Mi interessa ricevere:

CATALOGHI  LISTINO PREZZI  VISITA

NOME/COGNOME

QUALIFICA

DITTA O ENTE

INDIRIZZO

CITTA'

CAP

SETTORE DI ATTIVITA'

TEL.

SERVIZIO RICHIESTA INFORMAZIONI SUI PRODOTTI PRESENTATI  
 NELLA RUBRICA NUOVI PRODOTTI E NELLE INSERZIONI PUBBLICITARIE

SERVIZIO RICHIESTA INFORMAZIONI SUI PRODOTTI PRESENTATI  
 NELLA RUBRICA NUOVI PRODOTTI E NELLE INSERZIONI PUBBLICITARIE

# SELEZIONE

di elettronica • microcomputer

Desidero ricevere ulteriori informazioni in merito

al rif. n° ..... a pag. ....

Mi interessa ricevere:

CATALOGHI  LISTINO PREZZI  VISITA

NOME/COGNOME

QUALIFICA

DITTA O ENTE

INDIRIZZO

CITTA'

CAP

SETTORE DI ATTIVITA'

TEL.

SERVIZIO RICHIESTA INFORMAZIONI SUI PRODOTTI PRESENTATI  
 NELLA RUBRICA NUOVI PRODOTTI E NELLE INSERZIONI PUBBLICITARIE

SERVIZIO RICHIESTA INFORMAZIONI SUI PRODOTTI PRESENTATI  
 NELLA RUBRICA NUOVI PRODOTTI E NELLE INSERZIONI PUBBLICITARIE

# SELEZIONE

di elettronica • microcomputer

Desidero ricevere ulteriori informazioni in merito

al rif. n° ..... a pag. ....

Mi interessa ricevere:

CATALOGHI  LISTINO PREZZI  VISITA

NOME/COGNOME

QUALIFICA

DITTA O ENTE

INDIRIZZO

CITTA'

CAP

SETTORE DI ATTIVITA'

TEL.

SERVIZIO RICHIESTA INFORMAZIONI SUI PRODOTTI PRESENTATI  
 NELLA RUBRICA NUOVI PRODOTTI E NELLE INSERZIONI PUBBLICITARIE

SERVIZIO RICHIESTA INFORMAZIONI SUI PRODOTTI PRESENTATI  
 NELLA RUBRICA NUOVI PRODOTTI E NELLE INSERZIONI PUBBLICITARIE

# SELEZIONE

di elettronica • microcomputer

Desidero ricevere ulteriori informazioni in merito

al rif. n° ..... a pag. ....

Mi interessa ricevere:

CATALOGHI  LISTINO PREZZI  VISITA

NOME/COGNOME

QUALIFICA

DITTA O ENTE

INDIRIZZO

CITTA'

CAP

SETTORE DI ATTIVITA'

TEL.

SERVIZIO RICHIESTA INFORMAZIONI SUI PRODOTTI PRESENTATI  
 NELLA RUBRICA NUOVI PRODOTTI E NELLE INSERZIONI PUBBLICITARIE

SERVIZIO RICHIESTA INFORMAZIONI SUI PRODOTTI PRESENTATI  
 NELLA RUBRICA NUOVI PRODOTTI E NELLE INSERZIONI PUBBLICITARIE

# SELEZIONE

di elettronica • microcomputer

Desidero ricevere ulteriori informazioni in merito

al rif. n° ..... a pag. ....

Mi interessa ricevere:

CATALOGHI  LISTINO PREZZI  VISITA

NOME/COGNOME

QUALIFICA

DITTA O ENTE

INDIRIZZO

CITTA'

CAP

SETTORE DI ATTIVITA'

TEL.

S.E. 10/84

S.E. 10/84

Per avere notizie dettagliate in relazione alla rubrica "Nuovi Prodotti" e alle "inserzioni pubblicitarie", compilate un tagliando per ogni prodotto che vi interessa, e spedite a: JCE - Via Dei Lavoratori, 124 - 20092 Cinisello B. (MI).  
 Il nostro servizio "Informazione Lettori" è organizzato in un sistema speciale di inoltro alle singole ditte.

SERVIZIO RICHIESTA INFORMAZIONI SUI PRODOTTI PRESENTATI  
 NELLA RUBRICA NUOVI PRODOTTI E NELLE INSERZIONI PUBBLICITARIE

## SELEZIONE

di elettronica • microcomputer

Desidero ricevere ulteriori informazioni in merito

al rif. n° ..... a pag. ....

Mi interessa ricevere:

CATALOGHI  LISTINO PREZZI  VISITA

NOME/COGNOME

QUALIFICA

DITTA O ENTE

INDIRIZZO

CITTA'

CAP

SETTORE DI ATTIVITA'

TEL.

SERVIZIO RICHIESTA INFORMAZIONI SUI PRODOTTI PRESENTATI  
 NELLA RUBRICA NUOVI PRODOTTI E NELLE INSERZIONI PUBBLICITARIE

## SELEZIONE

di elettronica • microcomputer

Desidero ricevere ulteriori informazioni in merito

al rif. n° ..... a pag. ....

Mi interessa ricevere:

CATALOGHI  LISTINO PREZZI  VISITA

NOME/COGNOME

QUALIFICA

DITTA O ENTE

INDIRIZZO

CITTA'

CAP

SETTORE DI ATTIVITA'

TEL.

SERVIZIO RICHIESTA INFORMAZIONI SUI PRODOTTI PRESENTATI  
 NELLA RUBRICA NUOVI PRODOTTI E NELLE INSERZIONI PUBBLICITARIE

## SELEZIONE

di elettronica • microcomputer

Desidero ricevere ulteriori informazioni in merito

al rif. n° ..... a pag. ....

Mi interessa ricevere:

CATALOGHI  LISTINO PREZZI  VISITA

NOME/COGNOME

QUALIFICA

DITTA O ENTE

INDIRIZZO

CITTA'

CAP

SETTORE DI ATTIVITA'

TEL.

SERVIZIO RICHIESTA INFORMAZIONI SUI PRODOTTI PRESENTATI  
 NELLA RUBRICA NUOVI PRODOTTI E NELLE INSERZIONI PUBBLICITARIE

## SELEZIONE

di elettronica • microcomputer

Desidero ricevere ulteriori informazioni in merito

al rif. n° ..... a pag. ....

Mi interessa ricevere:

CATALOGHI  LISTINO PREZZI  VISITA

NOME/COGNOME

QUALIFICA

DITTA O ENTE

INDIRIZZO

CITTA'

CAP

SETTORE DI ATTIVITA'

TEL.

SERVIZIO RICHIESTA INFORMAZIONI SUI PRODOTTI PRESENTATI  
 NELLA RUBRICA NUOVI PRODOTTI E NELLE INSERZIONI PUBBLICITARIE

## SELEZIONE

di elettronica • microcomputer

Desidero ricevere ulteriori informazioni in merito

al rif. n° ..... a pag. ....

Mi interessa ricevere:

CATALOGHI  LISTINO PREZZI  VISITA

NOME/COGNOME

QUALIFICA

DITTA O ENTE

INDIRIZZO

CITTA'

CAP

SETTORE DI ATTIVITA'

TEL.

SERVIZIO RICHIESTA INFORMAZIONI SUI PRODOTTI PRESENTATI  
 NELLA RUBRICA NUOVI PRODOTTI E NELLE INSERZIONI PUBBLICITARIE

## SELEZIONE

di elettronica • microcomputer

Desidero ricevere ulteriori informazioni in merito

al rif. n° ..... a pag. ....

Mi interessa ricevere:

CATALOGHI  LISTINO PREZZI  VISITA

NOME/COGNOME

QUALIFICA

DITTA O ENTE

INDIRIZZO

CITTA'

CAP

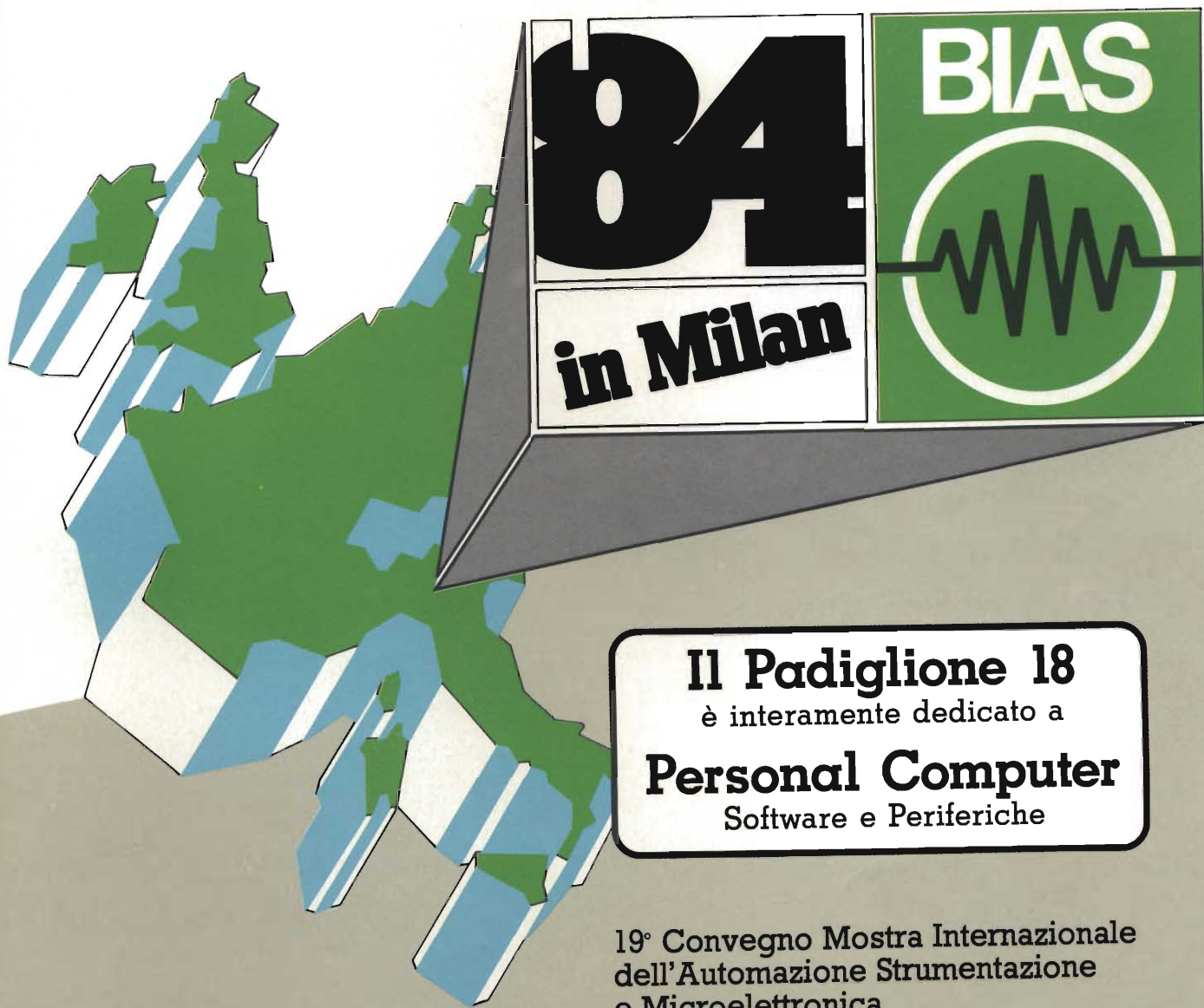
SETTORE DI ATTIVITA'

TEL.

Esposizioni Internazionali dell'Automazione  
...1982 Parigi "MESUCORA"... 1983 Düsseldorf "INTERKAMA"

# 1984 MILANO - B.I.A.S.

Solo il BIAS nel 1984 in Europa presenta l'Automazione e la Microelettronica



studio martinetti

**Il Padiglione 18**  
è interamente dedicato a  
**Personal Computer**  
Software e Periferiche

19° Convegno Mostra Internazionale  
dell'Automazione Strumentazione  
e Microelettronica

- Sistemi e Strumentazione per l'Automazione la regolazione ed il controllo dei processi Robotica, sensori e rilevatori
- Apparecchiature e Strumentazione per laboratorio, collaudo e produzione
- Componentistica, sottoassiemi periferiche ed unità di elaborazione
- Micro, Personal Computer, Software e accessori

Fiera di Milano  
29 novembre - 4 dicembre 1984

E.I.O.M. Ente Italiano Organizzazione Mostre  
Segreteria della Mostra  
Viale Premuda 2  
20129 Milano  
tel. (02) 796096/421/635 - telex 334022 CONSEL

in concomitanza con la 8° RICH e MAC '84

# IL MEGLIO DELLA "PACKAGED POWER"



## CONVERTITORI DC/DC

Oltre 400 modelli con uscite singole, doppie e triple per i seguenti settori di applicazione: telecomunicazioni, industriale, computers e medicale.

Tensione d'ingresso da 5 a 72 V, con potenza d'uscita da 0,5 a 48 W ed efficienza sino al 90%.

● Nuova serie ES: una vasta gamma di ingressi 2 : 1 ed efficienza all'82%. Nove modelli con potenza d'uscita di 15 W con 5 V e  $\pm 12$  V, 5 V e  $\pm 15$  V,  $\pm 5$  V e 12 V nelle versioni isolata, regolata e basso rumore con schermatura EMI/RFI su 6 lati e protezione alle sovratensioni.

## CONVERTITORI AC/DC INCAPSULATI

Oltre 300 modelli con ingressi da 50 ÷ 400 Hz e uscite singole, doppie e triple con potenza d'uscita > di 30 W, nelle versioni lineare, regolatori switching e ibrida. Forniti per il montaggio sia su C.S. che chassis, con "PIN-OUT" e dimensioni del contenitore standard per l'industria.

La qualità è garantita dai seguenti parametri:

- protezione alle sovratensioni sulle uscite a 5 V
- trasformatori a bobina frazionata per la sicurezza e l'isolamento
- particolare costruzione interna atta a ottimizzare la direzione del calore.

## SWITCHERS "OPEN FRAME"

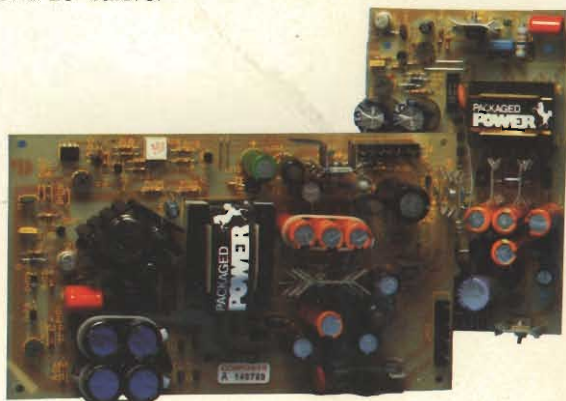
"Switchers" ad alta efficienza, compatti, con due ingressi principali, fornibili da 1 a 5 uscite da 30 ÷ 150 W.

Progettati per alimentare sistemi a microprocessore per il settore industriale e telecomunicazioni secondo le norme standard di sicurezza VDE 0806 e le normative sul rumore VDE e FCC.

Anche la UL e la SCA hanno certificato che operano sopra il "full range" industriale di temperatura da 0 ÷ 70°C.

Tra le altre caratteristiche includono: SOFT START - HOLD UP di 32 msec.

- PROTEZIONE DA C.C. e SOVRATENSIONI.



La POWER PRODUCTS ha la più vasta gamma di alimentatori AC/DC e DC/DC nel mondo, costruiti in Europa. Con oltre 5 miliardi investiti nella ricerca e sviluppo della conversione di potenza, è in grado di fornire i prodotti più affidabili con le più alte specifiche, supportati da 2 ANNI DI GARANZIA.

**Power  
Products  
Group**  
Computer Products, Inc. Companies

**Power Products  
Stevens-Arnold  
Compower**



Agente e distributore esclusivo per l'Italia:

**KONTRON**  
S.p.A.

Divisione Elettronica

Via Medici del Vascello, 26 - 20138 Milano  
Tel. 02/5072.1 - Telex 312288 Kontmi I

**UFFICI PERIFERICI**  
TORINO  
(011) 7495253 - 746191  
Telex 212004 Kontto I  
PADOVA  
(049) 754717 - 850377  
Telex 215687 Kontpd I  
ROMA  
(06) 422091 - 429782  
Telex 620350 Kontrm I

**AGENTI DI ZONA**  
EMILIA ROMAGNA - TOSCANA - MARCHE  
Micro D.G. - Modena (059) 356080